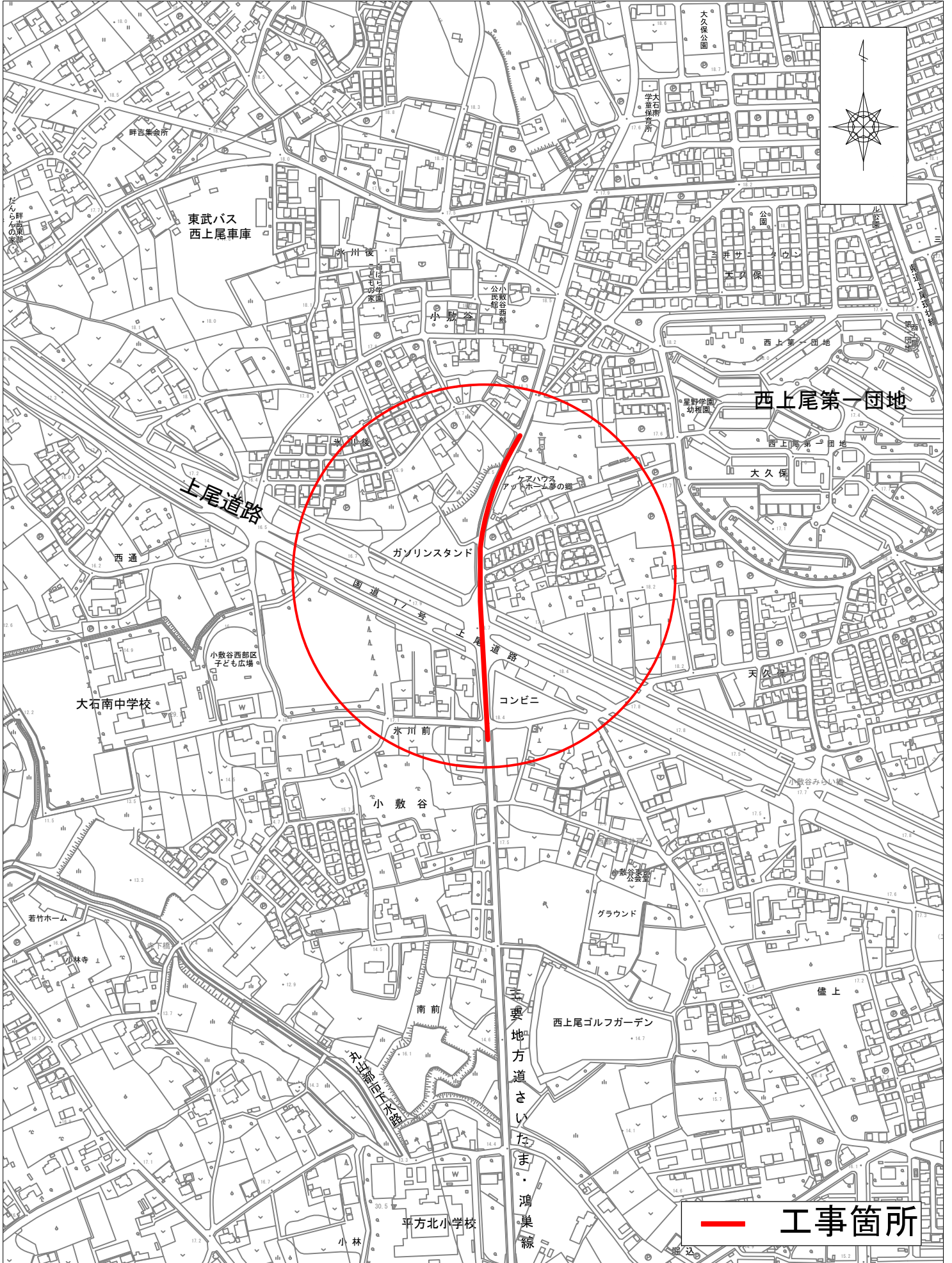


# 令和 7 年度 工 事 仕 様 書

|           |   |  |  |  |  |  |  |
|-----------|---|--|--|--|--|--|--|
|           |   |  |  |  |  |  |  |
|           |   |  |  |  |  |  |  |
| 工 事 名     | 7 - 2 公共 ( 補 ) 污水管渠築造工事   |  |  |  |  |  |  |
| 工 事 場 所   | 上尾市大字小敷谷地内  |  |  |  |  |  |  |
| 路 河 川 名 称 |   |  |  |  |  |  |  |
| 事 業 名     |   |  |  |  |  |  |  |
| 工 事 大 要   | <p>工事延長 L=324.9m</p> <p>污水管推進工 ( 推進用レジンコンクリート管 300mm ) 321.4m</p> <p>鋼製ケーシング立坑工 ( 2000mm ) 1基</p> <p>鋼製ケーシング立坑工 ( 1500mm ) 1基</p> <p>組立1号マンホール設置工 2箇所</p> <p>付帯工 1式</p> |  |  |  |  |  |  |

|        |                 |       |      |            |      |
|--------|-----------------|-------|------|------------|------|
| 変更理由   |                 |       |      |            |      |
| 備考     |                 |       |      |            |      |
| 地区     | 県南(北本県土整備)      | 労務費補正 | 1.04 | 機械経費(賃料)補正 | 1.02 |
| 単価適用年月 | 令和07年04月01日付 公共 |       |      |            |      |
| 工期     | 当初              | 自     |      | 至          |      |
|        |                 | 日数    |      |            |      |
|        | 変更              |       | 至    |            |      |
| 経費適用年月 | 公共 令和06年度       |       |      |            |      |
| 主たる工種  | 下水道工事(2)        |       |      |            |      |
| 施工地域   | 一般交通影響有り(1)-2   |       |      |            |      |
| 設計     | 当初金額            |       | 変更金額 |            |      |
|        | 工事価格            |       |      |            |      |
|        | 消費税相当額          |       |      |            |      |
|        | 合計              |       |      |            |      |
| 請負     | 工事価格            |       |      |            |      |
|        | 消費税相当額          |       |      |            |      |
|        | 合計              |       |      |            |      |
|        | 請負増減額           |       |      |            |      |
| 週休2日区分 | 4週8休補正(月単位)     |       |      |            |      |



## 7 - 2 公共 ( 補 ) 汚水管渠築造工事

| 本工事費内訳書                                  |        |                |    |    |               |
|--|--------|----------------|----|----|---------------|
| 費目・工種・種別・細目                              | 数量     | 単位             | 単価 | 金額 | 明細単価番号<br>基 準 |
| 下水道工事 ( 2 ) 01                           | 1      | 式              |    |    |               |
| 管路                                       | 1      | 式              |    |    |               |
| 管きょ工 ( 小口径推進管径300mm、<br>高耐荷力推進工法 )       | 1      | 式              |    |    |               |
| 小口径推進工 ( 泥土圧式・吸引排土方式 )                   | 1      | 式              |    |    |               |
| 推進用レジンコンクリート管<br>No.29-2-1 ~ No.30A-1-1  | 117.45 | m              |    |    | C 1 号         |
| 推進用レジンコンクリート管<br>No.30A-1-1 ~ No.30A-2-1 | 203.95 | m              |    |    | C 2 号         |
| 排土処理                                     | 93.3   | m <sup>3</sup> |    |    | C 3 号         |
| 立坑内管布設工                                  | 1      | 式              |    |    |               |
| 空伏 ( レジンコンクリート管 )                        | 1.15   | m              |    |    | C 4 号         |
| 空伏 ( 鉄筋コンクリート管 )                         | 0.55   | m              |    |    | C 5 号         |
| 仮設備工 ( 小口径 )                             | 1      | 式              |    |    |               |
| 坑口 ( 発進 )                                | 2      | 箇所             |    |    | C 6 号         |
| 坑口 ( 到達 )                                | 2      | 箇所             |    |    | C 7 号         |
| 鏡切り工                                     | 4      | 箇所             |    |    | C 8 号         |

## 7 - 2 公共 ( 補 ) 汚水管渠築造工事

| 本工事費内訳書                 |     |    |    |    |              |
|-------------------------|-----|----|----|----|--------------|
| 費目・工種・種別・細目             | 数量  | 単位 | 単価 | 金額 | 明細単価番号<br>基準 |
| 推進設備等設置撤去               | 1   | 式  |    |    | C 9号         |
| 推進水替工                   | 1   | 式  |    |    |              |
| 推進用水替                   |     | 日  |    |    | C 10号        |
| 補助地盤改良工                 | 1   | 式  |    |    |              |
| 薬液注入                    | 32  | 本  |    |    | C 11号        |
| 立坑工<No.29-2-1>< 2000mm> | 1   | 式  |    |    |              |
| 鋼製ケーシング式土留及び土工          | 1   | 式  |    |    |              |
| 鋼製ケーシング圧入掘削             | 9.1 | m  |    |    | C 12号        |
| 底盤コンクリート                | 1   | 箇所 |    |    | C 13号        |
| 圧入掘削設備                  | 1   | 箇所 |    |    | C 14号        |
| 鋼製ケーシング存置               | 8.5 | m  |    |    | C 15号        |
| 仮設ケーシング損料               | 1   | 式  |    |    | C 16号        |
| 立坑排水                    | 1   | 箇所 |    |    | C 17号        |
| 排水運搬処理                  | 1   | 箇所 |    |    | C 18号        |

7 - 2 公共 ( 補 ) 污水管渠築造工事

| 本工事費内訳書                  |      |    |    |    |               |
|--------------------------|------|----|----|----|---------------|
| 費目・工種・種別・細目              | 数量   | 単位 | 単価 | 金額 | 明細単価番号<br>基 準 |
| 発生土処理                    | 29.5 | m3 |    |    | C 19 号        |
| 路面覆工                     | 1    | 式  |    |    |               |
| 円形覆工板                    | 1    | 箇所 |    |    | C 20 号        |
| 円形覆工板損料等                 | 1    | 式  |    |    | C 21 号        |
| 立坑工<No.30A-2-1>< 2000mm> | 1    | 式  |    |    |               |
| 鋼製ケーシング式土留及び土工           | 1    | 式  |    |    |               |
| 鋼製ケーシング撤去                | 1    | 式  |    |    | C 22 号        |
| 鋼製ケーシング存置                | 1    | 式  |    |    | C 23 号        |
| 路面覆工                     | 1    | 式  |    |    |               |
| 円形覆工板                    | 1    | 箇所 |    |    | C 24 号        |
| 円形覆工板損料等                 | 1    | 式  |    |    | C 25 号        |
| 立坑埋戻し                    | 1    | 式  |    |    |               |
| エアモルタル充填                 | 17.4 | m3 |    |    | C 26 号        |
| 立坑埋戻し                    | 1.5  | m3 |    |    | C 27 号        |

7 - 2 公共 ( 補 ) 汚水管渠築造工事

| 本工事費内訳書                  |       |                |    |    |               |
|--------------------------|-------|----------------|----|----|---------------|
| 費目・工種・種別・細目              | 数量    | 単位             | 単価 | 金額 | 明細単価番号<br>基 準 |
| 立坑工<No.30A-1-1>< 1500mm> | 1     | 式              |    |    |               |
| 鋼製ケーシング式土留及び土工           | 1     | 式              |    |    |               |
| 鋼製ケーシング圧入掘削              | 10.19 | m              |    |    | C 28 号        |
| 鋼製ケーシング撤去                | 1     | 式              |    |    | C 29 号        |
| 底盤コンクリート                 | 1     | 箇所             |    |    | C 30 号        |
| 圧入掘削設備                   | 1     | 箇所             |    |    | C 31 号        |
| 鋼製ケーシング存置                | 9.6   | m              |    |    | C 32 号        |
| 仮設ケーシング損料                | 1     | 式              |    |    | C 33 号        |
| 立坑排水                     | 1     | 箇所             |    |    | C 17 号        |
| 排水運搬処理                   | 1     | 箇所             |    |    | C 34 号        |
| 発生土処理                    | 18.6  | m <sup>3</sup> |    |    | C 35 号        |
| 路面覆工                     | 1     | 式              |    |    |               |
| 円形覆工板                    | 1     | 箇所             |    |    | C 36 号        |
| 円形覆工板損料等                 | 1     | 式              |    |    | C 37 号        |

7 - 2 公共（補）污水管渠築造工事

| 本工事費内訳書           |      |    |    |    |               |
|-------------------|------|----|----|----|---------------|
| 費目・工種・種別・細目       | 数量   | 単位 | 単価 | 金額 | 明細単価番号<br>基 準 |
| 立坑埋戻し             | 1    | 式  |    |    |               |
| エアモルタル充填          | 6.7  | m3 |    |    | C 26 号        |
| 立坑埋戻し             | 0.6  | m3 |    |    | C 27 号        |
| マンホール工            | 1    | 式  |    |    |               |
| 組立マンホール工          | 1    | 式  |    |    |               |
| 組立1号マンホール         | 1    | 式  |    |    | C 38 号        |
| 付帯工               | 1    | 式  |    |    |               |
| 舗装撤去工             | 1    | 式  |    |    |               |
| 舗装版切断             | 11.2 | m  |    |    | C 39 号        |
| 舗装版破碎             | 5.1  | m2 |    |    | C 40 号        |
| 舗装はつり工            | 0.1  | m3 |    |    | C 41 号        |
| 殻運搬処理             | 1    | m3 |    |    | C 42 号        |
| 道路復旧工             | 1    | 式  |    |    |               |
| 下層路盤（県道車道、t=38cm） | 4    | m2 |    |    | C 43 号        |



7 - 2 公共（補）污水管渠築造工事

| 本工事費内訳書                  |      |    |    |    |              |
|--------------------------|------|----|----|----|--------------|
| 費目・工種・種別・細目              | 数量   | 単位 | 単価 | 金額 | 明細単価番号<br>基準 |
| 上層路盤（県道車道、t=42cm）        | 4    | m2 |    |    | C 44号        |
| 表層（県道車道、t=7cm）           | 4    | m2 |    |    | C 45号        |
| 表層（県道車道、t=19mm）          | 1.6  | m2 |    |    | C 46号        |
| 仮設工                      | 1    | 式  |    |    |              |
| 交通管理工                    | 1    | 式  |    |    |              |
| 交通誘導警備員（昼間）              | 1    | 式  |    |    | C 47号        |
| 交通誘導警備員（夜間）              | 1    | 式  |    |    | C 48号<br>夜間  |
| 直接工事費計                   |      |    |    |    |              |
| 共通仮設費計                   | 1    | 式  |    |    |              |
| 共通仮設費(積上げ)               | 1    | 式  |    |    |              |
| 運搬費                      | 1    | 式  |    |    |              |
| 仮設材運搬費<br>30A-1-1        | 0.73 | t  |    |    | C 49号        |
| 仮設材運搬費<br>29-2-1、30A-2-1 | 2.34 | t  |    |    | C 50号        |
| 事業損失防止施設費                | 1    | 式  |    |    |              |

| 本工事費内訳書       |    |    |    |    |               |
|---------------|----|----|----|----|---------------|
| 費目・工種・種別・細目   | 数量 | 単位 | 単価 | 金額 | 明細単価番号<br>基準  |
| 事業損失防止施設費     | 1  | 式  |    |    | C 51号         |
| 役務費           | 1  | 式  |    |    |               |
| 借地料           | 1  | 式  |    |    | C 52号         |
| 技術管理費         | 1  | 式  |    |    |               |
| 土壌分析試験費       | 1  | 式  |    |    | C 53号         |
| 共通仮設費(率化)     | 1  | 式  |    |    |               |
| 共通仮設費率分       | 1  | 式  |    |    | 一般交通影響有り(1)-2 |
| 純工事費          | 1  | 式  |    |    |               |
| 現場管理費         | 1  | 式  |    |    | 一般交通影響有り(1)-2 |
| 工事原価          | 1  | 式  |    |    |               |
| 一般管理費等        | 1  | 式  |    |    | 金銭的保証を必要とする   |
| (内 契約保証補正加算額) |    |    |    |    |               |
| 工事価格          | 1  | 式  |    |    |               |
| 消費税等相当額       | 1  | 式  |    |    |               |

7 - 2 公共（補）汚水管渠築造工事

本工事費内訳書

| 費目・工種・種別・細目 | 数量 | 単位 | 単価 | 金額 | 明細単価番号<br>基準 |
|-------------|----|----|----|----|--------------|
| 合計          |    |    |    |    |              |
|             |    |    |    |    |              |
|             |    |    |    |    |              |
|             |    |    |    |    |              |
|             |    |    |    |    |              |
|             |    |    |    |    |              |
|             |    |    |    |    |              |
|             |    |    |    |    |              |
|             |    |    |    |    |              |
|             |    |    |    |    |              |
|             |    |    |    |    |              |
|             |    |    |    |    |              |
|             |    |    |    |    |              |
|             |    |    |    |    |              |

7 - 2 公共 ( 補 ) 汚水管渠築造工事

| 第 1 号 C 代価                       |        | 推進用レジンコンクリート管 No.29-2-1 ~ No.30A-1-1 |     |     |               | 117.45 m 当り |
|----------------------------------|--------|--------------------------------------|-----|-----|---------------|-------------|
| 名 称 ・ 規 格                        | 数 量    | 単 位                                  | 単 価 | 金 額 | 明細単価番号<br>基 準 |             |
| 推進用レジンコンクリート管<br>300×1000 RS SJS | 119    | 本                                    |     |     |               |             |
| 推進用可とう継手<br>ケーシング立坑用 ( RS 300 )  | 1      | 個                                    |     |     |               |             |
| 推進工<br>定置プラント                    | 117.45 | m                                    |     |     | D 1 号         |             |
| 推進工機械器具損料 ( 1 )<br>高耐荷力泥土圧       | 117.45 | m                                    |     |     | D 2 号         |             |
| 推進工機械器具損料 ( 2 )<br>高耐荷力泥土圧       | 117.45 | m                                    |     |     | D 3 号         |             |
| 排土管・ホース等撤去工                      | 117.45 | m                                    |     |     | D 4 号         |             |
| 添加材注入工                           | 117.45 | m                                    |     |     | D 5 号         |             |
| 滑材注入工                            | 117.45 | m                                    |     |     | D 6 号         |             |
| 計                                |        |                                      |     |     |               |             |
| 単位当たり                            |        |                                      |     |     |               |             |
|                                  |        |                                      |     |     |               |             |
|                                  |        |                                      |     |     |               |             |
|                                  |        |                                      |     |     |               |             |
|                                  |        |                                      |     |     |               |             |

7 - 2 公共 ( 補 ) 汚水管渠築造工事

| 第 2 号 C 代価                       |        | 推進用レジンコンクリート管 No.30A-1-1 ~ No.30A-2-1 |     |     |               | 203.95 m 当り |
|----------------------------------|--------|---------------------------------------|-----|-----|---------------|-------------|
| 名 称 ・ 規 格                        | 数 量    | 単 位                                   | 単 価 | 金 額 | 明細単価番号<br>基 準 |             |
| 推進用レジンコンクリート管<br>300×1000 RS SJS | 205    | 本                                     |     |     |               |             |
| 推進用可とう継手<br>ケーシング立坑用 ( RS 300 )  | 2      | 個                                     |     |     |               |             |
| 推進用可とう継手<br>ケーシング立坑用 ( HP 300 )  | 1      | 個                                     |     |     |               |             |
| 推進工<br>車上プラント                    | 203.95 | m                                     |     |     | D 7 号         |             |
| 推進工機械器具損料 ( 1 )<br>高耐荷力泥土圧       | 203.95 | m                                     |     |     | D 8 号         |             |
| 推進工機械器具損料 ( 2 )<br>高耐荷力泥土圧       | 203.95 | m                                     |     |     | D 3 号         |             |
| 排土管・ホース等撤去工                      | 203.95 | m                                     |     |     | D 4 号         |             |
| 添加材注入工                           | 203.95 | m                                     |     |     | D 9 号         |             |
| 滑材注入工                            | 203.95 | m                                     |     |     | D 10 号        |             |
| 計                                |        |                                       |     |     |               |             |
| 単位当たり                            |        |                                       |     |     |               |             |
|                                  |        |                                       |     |     |               |             |
|                                  |        |                                       |     |     |               |             |

7 - 2 公共 ( 補 ) 污水管渠築造工事

| 第 3 号 C 代価                        |     |     |     |     |               |
|-----------------------------------|-----|-----|-----|-----|---------------|
| 排土処理                              |     |     |     |     |               |
| ( , ) 100 m3 当り                   |     |     |     |     |               |
| 名 称 ・ 規 格                         | 数 量 | 単 位 | 単 価 | 金 額 | 明細単価番号<br>基 準 |
| 汚泥吸排車運転<br>積載質量3.1~3.5t 吸入管径 75mm |     | 日   |     |     |               |
| 泥水処分費                             | 100 | m3  |     |     |               |
| 計                                 |     |     |     |     |               |
| 単位当たり                             |     |     |     |     |               |
|                                   |     |     |     |     |               |
|                                   |     |     |     |     |               |
|                                   |     |     |     |     |               |
|                                   |     |     |     |     |               |
|                                   |     |     |     |     |               |
|                                   |     |     |     |     |               |
|                                   |     |     |     |     |               |
|                                   |     |     |     |     |               |
|                                   |     |     |     |     |               |
|                                   |     |     |     |     |               |
|                                   |     |     |     |     |               |
|                                   |     |     |     |     |               |
|                                   |     |     |     |     |               |
|                                   |     |     |     |     |               |
|                                   |     |     |     |     |               |

7 - 2 公共（補）汚水管渠築造工事

| 第 4 号 C 代価              |     |     |     |     |               | 空伏（レジンコンクリート管） |  |
|-------------------------|-----|-----|-----|-----|---------------|----------------|--|
|                         |     |     |     |     |               | 10 m 当り        |  |
| 名 称 ・ 規 格               | 数 量 | 単 位 | 単 価 | 金 額 | 明細単価番号<br>基 準 |                |  |
| レジンコンクリート管布設工<br>RS 300 | 10  | m   |     |     | D 11 号        |                |  |
| 計                       |     |     |     |     |               |                |  |
| 単位当たり                   |     |     |     |     |               |                |  |
|                         |     |     |     |     |               |                |  |
|                         |     |     |     |     |               |                |  |
|                         |     |     |     |     |               |                |  |
|                         |     |     |     |     |               |                |  |
|                         |     |     |     |     |               |                |  |
|                         |     |     |     |     |               |                |  |
|                         |     |     |     |     |               |                |  |
|                         |     |     |     |     |               |                |  |
|                         |     |     |     |     |               |                |  |
|                         |     |     |     |     |               |                |  |
|                         |     |     |     |     |               |                |  |
|                         |     |     |     |     |               |                |  |
|                         |     |     |     |     |               |                |  |
|                         |     |     |     |     |               |                |  |

7 - 2 公共（補）汚水管渠築造工事

| 第 5 号 C 代価             |     |     |     |     |               |
|------------------------|-----|-----|-----|-----|---------------|
| 空伏（鉄筋コンクリート管）          |     |     |     |     |               |
| 10 m 当り                |     |     |     |     |               |
| 名 称 ・ 規 格              | 数 量 | 単 位 | 単 価 | 金 額 | 明細単価番号<br>基 準 |
| 鉄筋コンクリート管布設工<br>HP 300 | 10  | m   |     |     | D 12 号        |
| 計                      |     |     |     |     |               |
| 単位当たり                  |     |     |     |     |               |
|                        |     |     |     |     |               |
|                        |     |     |     |     |               |
|                        |     |     |     |     |               |
|                        |     |     |     |     |               |
|                        |     |     |     |     |               |
|                        |     |     |     |     |               |
|                        |     |     |     |     |               |
|                        |     |     |     |     |               |
|                        |     |     |     |     |               |
|                        |     |     |     |     |               |
|                        |     |     |     |     |               |
|                        |     |     |     |     |               |
|                        |     |     |     |     |               |
|                        |     |     |     |     |               |
|                        |     |     |     |     |               |
|                        |     |     |     |     |               |
|                        |     |     |     |     |               |
|                        |     |     |     |     |               |
|                        |     |     |     |     |               |
|                        |     |     |     |     |               |



7 - 2 公共 ( 補 ) 污水管渠築造工事

| 第 6 号 C 代価              |     |     |     |         |                |  |
|-------------------------|-----|-----|-----|---------|----------------|--|
| 坑口 ( 発進 )               |     |     |     | 1 箇所 当り |                |  |
| 名 称 ・ 規 格               | 数 量 | 单 位 | 单 価 | 金 額     | 明細単価番<br>基 号 準 |  |
| 坑口工 ( 発進 )<br>呼び径 300mm | 1   | 箇所  |     |         | D 13 号         |  |
| 計                       |     |     |     |         |                |  |
| 単位当たり                   |     |     |     |         |                |  |
|                         |     |     |     |         |                |  |
|                         |     |     |     |         |                |  |
|                         |     |     |     |         |                |  |
|                         |     |     |     |         |                |  |
|                         |     |     |     |         |                |  |
|                         |     |     |     |         |                |  |
|                         |     |     |     |         |                |  |
|                         |     |     |     |         |                |  |
|                         |     |     |     |         |                |  |
|                         |     |     |     |         |                |  |

7 - 2 公共 ( 補 ) 污水管渠築造工事

| 第 7 号 C 代価            |     |     |     |     |                |
|-----------------------|-----|-----|-----|-----|----------------|
| 坑口 ( 到達 )             |     |     |     |     |                |
| 1 箇所 当り               |     |     |     |     |                |
| 名 称 ・ 規 格             | 数 量 | 単 位 | 単 価 | 金 額 | 明細単価番<br>基 号 準 |
| 坑口工(到達坑口)<br>呼び径300mm | 1   | 箇所  |     |     | D 14 号         |
| 計                     |     |     |     |     |                |
| 単位当たり                 |     |     |     |     |                |
|                       |     |     |     |     |                |
|                       |     |     |     |     |                |
|                       |     |     |     |     |                |
|                       |     |     |     |     |                |
|                       |     |     |     |     |                |
|                       |     |     |     |     |                |
|                       |     |     |     |     |                |
|                       |     |     |     |     |                |
|                       |     |     |     |     |                |
|                       |     |     |     |     |                |
|                       |     |     |     |     |                |
|                       |     |     |     |     |                |
|                       |     |     |     |     |                |
|                       |     |     |     |     |                |
|                       |     |     |     |     |                |
|                       |     |     |     |     |                |

7 - 2 公共 ( 補 ) 污水管渠築造工事

| 第 8 号 C 代価              |     |     |     |     |               | 鏡切り工    |  |
|-------------------------|-----|-----|-----|-----|---------------|---------|--|
|                         |     |     |     |     |               | 1 箇所 当り |  |
| 名 称 ・ 規 格               | 数 量 | 単 位 | 単 価 | 金 額 | 明細単価番号<br>基 準 |         |  |
| 鏡切り工<br>小型立坑 ( 鋼製ケ-シツ ) | 2.4 | m   |     |     | E 1 号         |         |  |
| 計                       |     |     |     |     |               |         |  |
| 単位当たり                   |     |     |     |     |               |         |  |
|                         |     |     |     |     |               |         |  |
|                         |     |     |     |     |               |         |  |
|                         |     |     |     |     |               |         |  |
|                         |     |     |     |     |               |         |  |
|                         |     |     |     |     |               |         |  |
|                         |     |     |     |     |               |         |  |
|                         |     |     |     |     |               |         |  |
|                         |     |     |     |     |               |         |  |
|                         |     |     |     |     |               |         |  |
|                         |     |     |     |     |               |         |  |
|                         |     |     |     |     |               |         |  |
|                         |     |     |     |     |               |         |  |
|                         |     |     |     |     |               |         |  |
|                         |     |     |     |     |               |         |  |
|                         |     |     |     |     |               |         |  |
|                         |     |     |     |     |               |         |  |

7 - 2 公共 ( 補 ) 汚水管渠築造工事

| 第 9 号 C 代価                  |     |     |     |     |               | 推進設備等設置撤去 |  |
|-----------------------------|-----|-----|-----|-----|---------------|-----------|--|
|                             |     |     |     |     |               | 1 式 当り    |  |
| 名 称 ・ 規 格                   | 数 量 | 単 位 | 単 価 | 金 額 | 明細単価番号<br>基 準 |           |  |
| 推進用機器据付撤去工<br>泥土圧、吸引排土方式 半管 | 2   | 箇所  |     |     | D 15 号        |           |  |
| 先導体据付工<br>分割据付 ( 半管 )       | 2   | 台   |     |     | D 16 号        |           |  |
| 先導体搬出工<br>分割回収 ( 半管 )       | 2   | 台   |     |     | D 17 号        |           |  |
| 吸引装置類設置撤去工                  | 2   | 箇所  |     |     | D 18 号        |           |  |
| 先導体組立・整備<br>分割回収 ( 半管 )     | 1   | 回   |     |     | D 19 号        |           |  |
| 計                           |     |     |     |     |               |           |  |
| 単位当たり                       |     |     |     |     |               |           |  |
|                             |     |     |     |     |               |           |  |
|                             |     |     |     |     |               |           |  |
|                             |     |     |     |     |               |           |  |
|                             |     |     |     |     |               |           |  |
|                             |     |     |     |     |               |           |  |
|                             |     |     |     |     |               |           |  |
|                             |     |     |     |     |               |           |  |
|                             |     |     |     |     |               |           |  |

7 - 2 公共（補）汚水管渠築造工事

| 第 10 号 C 代価     |     | 推進用水替 |     |        |               |  |
|-----------------|-----|-------|-----|--------|---------------|--|
|                 |     |       |     | 1 日 当り |               |  |
| 名 称 ・ 規 格       | 数 量 | 単 位   | 単 価 | 金 額    | 明細単価番号<br>基 準 |  |
| ポンプ運転工<br>作業時排水 |     | 日     |     |        | D 20 号        |  |
| 計               |     |       |     |        |               |  |
| 単位当たり           |     |       |     |        |               |  |
|                 |     |       |     |        |               |  |
|                 |     |       |     |        |               |  |
|                 |     |       |     |        |               |  |
|                 |     |       |     |        |               |  |
|                 |     |       |     |        |               |  |
|                 |     |       |     |        |               |  |
|                 |     |       |     |        |               |  |
|                 |     |       |     |        |               |  |
|                 |     |       |     |        |               |  |
|                 |     |       |     |        |               |  |
|                 |     |       |     |        |               |  |
|                 |     |       |     |        |               |  |
|                 |     |       |     |        |               |  |
|                 |     |       |     |        |               |  |
|                 |     |       |     |        |               |  |
|                 |     |       |     |        |               |  |
|                 |     |       |     |        |               |  |
|                 |     |       |     |        |               |  |
|                 |     |       |     |        |               |  |

7 - 2 公共 ( 補 ) 汚水管渠築造工事

| 第 11 号 C 代価                  |     |     |     |     |               | 薬液注入    |  |
|------------------------------|-----|-----|-----|-----|---------------|---------|--|
|                              |     |     |     |     |               | 32 本 当り |  |
| 名 称 ・ 規 格                    | 数 量 | 単 位 | 単 価 | 金 額 | 明細単価番号<br>基 準 |         |  |
| 二重管ストレーナ工法<br>複相方式 2セット      | 8   | 本   |     |     | 代 1 号         |         |  |
| 二重管ストレーナ工法<br>複相方式 2セット      | 8   | 本   |     |     | 代 2 号         |         |  |
| 二重管ストレーナ工法<br>複相方式 2セット      | 8   | 本   |     |     | 代 3 号         |         |  |
| 二重管ストレーナ工法<br>複相方式 2セット      | 8   | 本   |     |     | 代 4 号         |         |  |
| 注入設備据付・解体工(車上)<br>二重管ストレーナ工法 | 1   | 現場  |     |     | D 21 号        |         |  |
| 計                            |     |     |     |     |               |         |  |
| 単位当たり                        |     |     |     |     |               |         |  |
|                              |     |     |     |     |               |         |  |
|                              |     |     |     |     |               |         |  |
|                              |     |     |     |     |               |         |  |
|                              |     |     |     |     |               |         |  |
|                              |     |     |     |     |               |         |  |
|                              |     |     |     |     |               |         |  |
|                              |     |     |     |     |               |         |  |
|                              |     |     |     |     |               |         |  |

7 - 2 公共（補）污水管渠築造工事

| 第 12 号 C 代価                       |      | 鋼製ケーシング圧入掘削 |     |     |               | 9.1 m 当り |
|-----------------------------------|------|-------------|-----|-----|---------------|----------|
| 名 称 ・ 規 格                         | 数 量  | 単 位         | 単 価 | 金 額 | 明細単価番号<br>基 準 |          |
| 圧入掘削積込み工<br>2000、粘性土（N 5）、回転、8m超  | 4.61 | m           |     |     | D 22 号<br>夜間  |          |
| 圧入掘削積込み工<br>2000、砂質土（N 50）、回転、8m超 | 4.49 | m           |     |     | D 23 号<br>夜間  |          |
| ケーシング溶接工                          | 3    | 箇所          |     |     | D 24 号<br>夜間  |          |
| ケーシング引上げ工                         | 1    | 箇所          |     |     | D 25 号<br>夜間  |          |
| 計                                 |      |             |     |     |               |          |
| 単位当たり                             |      |             |     |     |               |          |
|                                   |      |             |     |     |               |          |
|                                   |      |             |     |     |               |          |
|                                   |      |             |     |     |               |          |
|                                   |      |             |     |     |               |          |
|                                   |      |             |     |     |               |          |
|                                   |      |             |     |     |               |          |
|                                   |      |             |     |     |               |          |
|                                   |      |             |     |     |               |          |
|                                   |      |             |     |     |               |          |

7 - 2 公共 ( 補 ) 汚水管渠築造工事

| 第 13 号 C 代価 |     | 底盤コンクリート |     |     |               | 1 箇所 当り |
|-------------|-----|----------|-----|-----|---------------|---------|
| 名 称 ・ 規 格   | 数 量 | 単 位      | 単 価 | 金 額 | 明細単価番号<br>基 準 |         |
| 底盤コンクリート打設工 | 3.1 | m3       |     |     | D 26 号<br>夜間  |         |
| 計           |     |          |     |     |               |         |
| 単位当たり       |     |          |     |     |               |         |
|             |     |          |     |     |               |         |
|             |     |          |     |     |               |         |
|             |     |          |     |     |               |         |
|             |     |          |     |     |               |         |
|             |     |          |     |     |               |         |
|             |     |          |     |     |               |         |
|             |     |          |     |     |               |         |
|             |     |          |     |     |               |         |
|             |     |          |     |     |               |         |
|             |     |          |     |     |               |         |
|             |     |          |     |     |               |         |
|             |     |          |     |     |               |         |
|             |     |          |     |     |               |         |
|             |     |          |     |     |               |         |
|             |     |          |     |     |               |         |



7 - 2 公共（補）汚水管渠築造工事

| 第 14 号 C 代価          |     |     |     |     |               | 圧入掘削設備  |  |
|----------------------|-----|-----|-----|-----|---------------|---------|--|
|                      |     |     |     |     |               | 1 箇所 当り |  |
| 名 称 ・ 規 格            | 数 量 | 単 位 | 単 価 | 金 額 | 明細単価番号<br>基 準 |         |  |
| 機械設置撤去工<br>呼び径2000mm | 1   | 回   |     |     | D 27 号<br>夜間  |         |  |
| 計                    |     |     |     |     |               |         |  |
| 単位当たり                |     |     |     |     |               |         |  |
|                      |     |     |     |     |               |         |  |
|                      |     |     |     |     |               |         |  |
|                      |     |     |     |     |               |         |  |
|                      |     |     |     |     |               |         |  |
|                      |     |     |     |     |               |         |  |
|                      |     |     |     |     |               |         |  |
|                      |     |     |     |     |               |         |  |
|                      |     |     |     |     |               |         |  |
|                      |     |     |     |     |               |         |  |
|                      |     |     |     |     |               |         |  |
|                      |     |     |     |     |               |         |  |
|                      |     |     |     |     |               |         |  |

7 - 2 公共（補）汚水管渠築造工事

| 第 15 号 C 代価                    |       | 鋼製ケーシング存置 |     |     |               | 8.5 m 当り |
|--------------------------------|-------|-----------|-----|-----|---------------|----------|
| 名 称 ・ 規 格                      | 数 量   | 単 位       | 単 価 | 金 額 | 明細単価番号<br>基 準 |          |
| 刃先製作取付費<br>2000用               | 1     | 組         |     |     |               |          |
| 鋼製ケーシング<br>t=16mm 818kg/m 2000 | 8.5   | m         |     |     |               |          |
| スクラップ<br>A <sub>1</sub> -H1    | 0.016 | t         |     |     |               |          |
| 計                              |       |           |     |     |               |          |
| 単位当たり                          |       |           |     |     |               |          |
|                                |       |           |     |     |               |          |
|                                |       |           |     |     |               |          |
|                                |       |           |     |     |               |          |
|                                |       |           |     |     |               |          |
|                                |       |           |     |     |               |          |
|                                |       |           |     |     |               |          |
|                                |       |           |     |     |               |          |
|                                |       |           |     |     |               |          |
|                                |       |           |     |     |               |          |
|                                |       |           |     |     |               |          |
|                                |       |           |     |     |               |          |
|                                |       |           |     |     |               |          |
|                                |       |           |     |     |               |          |

7 - 2 公共（補）汚水管渠築造工事

| 第 16 号 C 代価        |     |     |     |     |               | 仮設ケーシング損料 |  |  |  |  |  |
|--------------------|-----|-----|-----|-----|---------------|-----------|--|--|--|--|--|
|                    |     |     |     |     |               | 1 式 当り    |  |  |  |  |  |
| 名 称 ・ 規 格          | 数 量 | 単 位 | 単 価 | 金 額 | 明細単価番号<br>基 準 |           |  |  |  |  |  |
| 仮設ケーシング損料<br>2000用 | 1   | 箇所  |     |     |               |           |  |  |  |  |  |
| 計                  |     |     |     |     |               |           |  |  |  |  |  |
|                    |     |     |     |     |               |           |  |  |  |  |  |
|                    |     |     |     |     |               |           |  |  |  |  |  |
|                    |     |     |     |     |               |           |  |  |  |  |  |
|                    |     |     |     |     |               |           |  |  |  |  |  |
|                    |     |     |     |     |               |           |  |  |  |  |  |
|                    |     |     |     |     |               |           |  |  |  |  |  |
|                    |     |     |     |     |               |           |  |  |  |  |  |
|                    |     |     |     |     |               |           |  |  |  |  |  |
|                    |     |     |     |     |               |           |  |  |  |  |  |
|                    |     |     |     |     |               |           |  |  |  |  |  |
|                    |     |     |     |     |               |           |  |  |  |  |  |
|                    |     |     |     |     |               |           |  |  |  |  |  |
|                    |     |     |     |     |               |           |  |  |  |  |  |
|                    |     |     |     |     |               |           |  |  |  |  |  |
|                    |     |     |     |     |               |           |  |  |  |  |  |
|                    |     |     |     |     |               |           |  |  |  |  |  |
|                    |     |     |     |     |               |           |  |  |  |  |  |
|                    |     |     |     |     |               |           |  |  |  |  |  |
|                    |     |     |     |     |               |           |  |  |  |  |  |
|                    |     |     |     |     |               |           |  |  |  |  |  |

7 - 2 公共(補)汚水管渠築造工事

| 第 17 号 C 代価 |     | 立坑排水 |     | 1 箇所 当り |              |  |
|-------------|-----|------|-----|---------|--------------|--|
| 名 称 ・ 規 格   | 数 量 | 单 位  | 单 価 | 金 額     | 明細単価番<br>基号準 |  |
| うわ水排水工      | 1   | 箇所   |     |         | D 28 号       |  |
| 計           |     |      |     |         |              |  |
| 単位当たり       |     |      |     |         |              |  |
|             |     |      |     |         |              |  |
|             |     |      |     |         |              |  |
|             |     |      |     |         |              |  |
|             |     |      |     |         |              |  |
|             |     |      |     |         |              |  |
|             |     |      |     |         |              |  |
|             |     |      |     |         |              |  |
|             |     |      |     |         |              |  |
|             |     |      |     |         |              |  |
|             |     |      |     |         |              |  |
|             |     |      |     |         |              |  |
|             |     |      |     |         |              |  |
|             |     |      |     |         |              |  |
|             |     |      |     |         |              |  |

7 - 2 公共(補)汚水管渠築造工事

| 第 18 号 C 代価 |     |     |     |     |               | 排水運搬処理  |
|-------------|-----|-----|-----|-----|---------------|---------|
|             |     |     |     |     |               | ( , )   |
|             |     |     |     |     |               | 1 箇所 当り |
| 名 称 ・ 規 格   | 数 量 | 単 位 | 単 価 | 金 額 | 明細単価番号<br>基 準 |         |
| スライム処理工     | 1   | 箇所  |     |     | D 29 号<br>夜間  |         |
| 泥水運搬処理工     | 1.2 | m3  |     |     | D 30 号<br>夜間  |         |
| 計           |     |     |     |     |               |         |
| 単位当たり       |     |     |     |     |               |         |
|             |     |     |     |     |               |         |
|             |     |     |     |     |               |         |
|             |     |     |     |     |               |         |
|             |     |     |     |     |               |         |
|             |     |     |     |     |               |         |
|             |     |     |     |     |               |         |
|             |     |     |     |     |               |         |
|             |     |     |     |     |               |         |
|             |     |     |     |     |               |         |
|             |     |     |     |     |               |         |
|             |     |     |     |     |               |         |
|             |     |     |     |     |               |         |
|             |     |     |     |     |               |         |

7 - 2 公共（補）汚水管渠築造工事

| 第 19 号 C 代価                      |     | 発生土処理 |     |     |               |
|----------------------------------|-----|-------|-----|-----|---------------|
|                                  |     | ( , ) |     |     | 100 m3 当り     |
| 名 称 ・ 規 格                        | 数 量 | 単 位   | 単 価 | 金 額 | 明細単価番号<br>基 準 |
| 発生土運搬工(4t積級、機械積込み)<br>運搬距離3km    | 100 | m3    |     |     | E 2号<br>夜間    |
| 発生土運搬工(10t積級、機械積込み)<br>運搬距離3.2km | 100 | m3    |     |     | E 3号          |
| 建設発生土受入費(石灰)<br>(第1～第3種建設発生土)    | 100 | m3    |     |     |               |
| 計                                |     |       |     |     |               |
| 単位当たり                            |     |       |     |     |               |
|                                  |     |       |     |     |               |
|                                  |     |       |     |     |               |
|                                  |     |       |     |     |               |
|                                  |     |       |     |     |               |
|                                  |     |       |     |     |               |
|                                  |     |       |     |     |               |
|                                  |     |       |     |     |               |
|                                  |     |       |     |     |               |
|                                  |     |       |     |     |               |
|                                  |     |       |     |     |               |
|                                  |     |       |     |     |               |
|                                  |     |       |     |     |               |
|                                  |     |       |     |     |               |
|                                  |     |       |     |     |               |
|                                  |     |       |     |     |               |
|                                  |     |       |     |     |               |
|                                  |     |       |     |     |               |
|                                  |     |       |     |     |               |
|                                  |     |       |     |     |               |
|                                  |     |       |     |     |               |

7 - 2 公共 ( 補 ) 污水管渠築造工事

| 第 20 号 C 代価           |     |     |     |     |               | 円形覆工板   |  |
|-----------------------|-----|-----|-----|-----|---------------|---------|--|
|                       |     |     |     |     |               | 1 箇所 当り |  |
| 名 称 ・ 規 格             | 数 量 | 単 位 | 単 価 | 金 額 | 明細単価番号<br>基 準 |         |  |
| 円形覆工板設置工<br>呼び径2000mm | 1   | 箇所  |     |     | D 31 号        |         |  |
| 円形覆工板開閉工<br>呼び径2000mm | 1   | 回   |     |     | D 32 号        |         |  |
| 計                     |     |     |     |     |               |         |  |
| 単位当たり                 |     |     |     |     |               |         |  |
|                       |     |     |     |     |               |         |  |
|                       |     |     |     |     |               |         |  |
|                       |     |     |     |     |               |         |  |
|                       |     |     |     |     |               |         |  |
|                       |     |     |     |     |               |         |  |
|                       |     |     |     |     |               |         |  |
|                       |     |     |     |     |               |         |  |
|                       |     |     |     |     |               |         |  |
|                       |     |     |     |     |               |         |  |
|                       |     |     |     |     |               |         |  |
|                       |     |     |     |     |               |         |  |
|                       |     |     |     |     |               |         |  |
|                       |     |     |     |     |               |         |  |
|                       |     |     |     |     |               |         |  |

## 7 - 2 公共（補）汚水管渠築造工事

| 第 21 号 C 代価           |     |     |     |     |                | 円形覆工板損料等 |
|-----------------------|-----|-----|-----|-----|----------------|----------|
|                       |     |     |     |     | 1 式 当り         |          |
| 名 称 ・ 規 格             | 数 量 | 单 位 | 单 価 | 金 額 | 明細単価番<br>基 号 準 |          |
| 円形覆工板資料等<br>呼び径2000mm | 1   | 式   |     |     | D 33 号         |          |
| 計                     |     |     |     |     |                |          |
|                       |     |     |     |     |                |          |
|                       |     |     |     |     |                |          |
|                       |     |     |     |     |                |          |
|                       |     |     |     |     |                |          |
|                       |     |     |     |     |                |          |
|                       |     |     |     |     |                |          |
|                       |     |     |     |     |                |          |
|                       |     |     |     |     |                |          |
|                       |     |     |     |     |                |          |
|                       |     |     |     |     |                |          |
|                       |     |     |     |     |                |          |
|                       |     |     |     |     |                |          |
|                       |     |     |     |     |                |          |
|                       |     |     |     |     |                |          |
|                       |     |     |     |     |                |          |
|                       |     |     |     |     |                |          |
|                       |     |     |     |     |                |          |
|                       |     |     |     |     |                |          |
|                       |     |     |     |     |                |          |
|                       |     |     |     |     |                |          |
|                       |     |     |     |     |                |          |
|                       |     |     |     |     |                |          |
|                       |     |     |     |     |                |          |
|                       |     |     |     |     |                |          |
|                       |     |     |     |     |                |          |
|                       |     |     |     |     |                |          |
|                       |     |     |     |     |                |          |
|                       |     |     |     |     |                |          |
|                       |     |     |     |     |                |          |
|                       |     |     |     |     |                |          |
|                       |     |     |     |     |                |          |
|                       |     |     |     |     |                |          |
|                       |     |     |     |     |                |          |
|                       |     |     |     |     |                |          |
|                       |     |     |     |     |                |          |
|                       |     |     |     |     |                |          |



7 - 2 公共（補）汚水管渠築造工事

| 第 22 号 C 代価 |     | 鋼製ケーシング撤去 |     |     |               | 1 式 当り |
|-------------|-----|-----------|-----|-----|---------------|--------|
| 名 称 ・ 規 格   | 数 量 | 単 位       | 単 価 | 金 額 | 明細単価番号<br>基 準 |        |
| ケーシング撤去工    | 1   | 箇所        |     |     | D 34 号        |        |
| 計           |     |           |     |     |               |        |
|             |     |           |     |     |               |        |
|             |     |           |     |     |               |        |
|             |     |           |     |     |               |        |
|             |     |           |     |     |               |        |
|             |     |           |     |     |               |        |
|             |     |           |     |     |               |        |
|             |     |           |     |     |               |        |
|             |     |           |     |     |               |        |
|             |     |           |     |     |               |        |
|             |     |           |     |     |               |        |
|             |     |           |     |     |               |        |

7 - 2 公共(補)汚水管渠築造工事

| 第 23 号 C 代価     |      |     |     |     |               |
|-----------------|------|-----|-----|-----|---------------|
| 鋼製ケーシング存置       |      |     |     |     | 1 式 当り        |
| 名 称 ・ 規 格       | 数 量  | 単 位 | 単 価 | 金 額 | 明細単価番号<br>基 準 |
| スクラップ<br>ALC-H1 | 0.91 | t   |     |     |               |
| 計               |      |     |     |     |               |
|                 |      |     |     |     |               |
|                 |      |     |     |     |               |
|                 |      |     |     |     |               |
|                 |      |     |     |     |               |
|                 |      |     |     |     |               |
|                 |      |     |     |     |               |
|                 |      |     |     |     |               |
|                 |      |     |     |     |               |
|                 |      |     |     |     |               |
|                 |      |     |     |     |               |
|                 |      |     |     |     |               |
|                 |      |     |     |     |               |
|                 |      |     |     |     |               |
|                 |      |     |     |     |               |
|                 |      |     |     |     |               |
|                 |      |     |     |     |               |
|                 |      |     |     |     |               |
|                 |      |     |     |     |               |
|                 |      |     |     |     |               |

7 - 2 公共（補）污水管渠築造工事

| 第 24 号 C 代価 円形覆工板     |     |     |     |     |               |
|-----------------------|-----|-----|-----|-----|---------------|
|                       |     |     |     |     | 1 箇所 当り       |
| 名 称 ・ 規 格             | 数 量 | 単 位 | 単 価 | 金 額 | 明細単価番号<br>基 準 |
| 円形覆工板撤去工<br>呼び径2000mm | 1   | 箇所  |     |     | D 35 号        |
| 円形覆工板開閉工<br>呼び径2000mm | 1   | 回   |     |     | D 32 号        |
| 計                     |     |     |     |     |               |
| 単位当たり                 |     |     |     |     |               |
|                       |     |     |     |     |               |
|                       |     |     |     |     |               |
|                       |     |     |     |     |               |
|                       |     |     |     |     |               |
|                       |     |     |     |     |               |
|                       |     |     |     |     |               |
|                       |     |     |     |     |               |
|                       |     |     |     |     |               |
|                       |     |     |     |     |               |
|                       |     |     |     |     |               |

7 - 2 公共 ( 補 ) 污水管渠築造工事

| 第 25 号 C 代価           |     | 円形覆工板損料等 |     |     |               | 1 式 当り |
|-----------------------|-----|----------|-----|-----|---------------|--------|
| 名 称 ・ 規 格             | 数 量 | 単 位      | 単 価 | 金 額 | 明細単価番号<br>基 準 |        |
| 円形覆工板賃料等<br>呼び径2000mm | 1   | 式        |     |     | D 36 号        |        |
| 計                     |     |          |     |     |               |        |
| 単位当たり                 |     |          |     |     |               |        |
|                       |     |          |     |     |               |        |
|                       |     |          |     |     |               |        |
|                       |     |          |     |     |               |        |
|                       |     |          |     |     |               |        |
|                       |     |          |     |     |               |        |
|                       |     |          |     |     |               |        |
|                       |     |          |     |     |               |        |
|                       |     |          |     |     |               |        |
|                       |     |          |     |     |               |        |
|                       |     |          |     |     |               |        |
|                       |     |          |     |     |               |        |

7 - 2 公共 ( 補 ) 汚水管渠築造工事

| 第 26 号 C 代価 |     | エアモルタル充填 |     |     |               | 100 m3 当り |
|-------------|-----|----------|-----|-----|---------------|-----------|
| 名 称 ・ 規 格   | 数 量 | 単 位      | 単 価 | 金 額 | 明細単価番号<br>基 準 |           |
| グラウト注入      | 100 | m3       |     |     | 代 5 号         |           |
| 計           |     |          |     |     |               |           |
| 単位当たり       |     |          |     |     |               |           |
|             |     |          |     |     |               |           |
|             |     |          |     |     |               |           |
|             |     |          |     |     |               |           |
|             |     |          |     |     |               |           |
|             |     |          |     |     |               |           |
|             |     |          |     |     |               |           |
|             |     |          |     |     |               |           |
|             |     |          |     |     |               |           |
|             |     |          |     |     |               |           |
|             |     |          |     |     |               |           |
|             |     |          |     |     |               |           |
|             |     |          |     |     |               |           |
|             |     |          |     |     |               |           |
|             |     |          |     |     |               |           |
|             |     |          |     |     |               |           |

7 - 2 公共（補）汚水管渠築造工事

| 第 27 号 C 代価                          |     |     |     |     |               | 立坑埋戻し     |  |
|--------------------------------------|-----|-----|-----|-----|---------------|-----------|--|
|                                      |     |     |     |     |               | 100 m3 当り |  |
| 名 称 ・ 規 格                            | 数 量 | 単 位 | 単 価 | 金 額 | 明細単価番号<br>基 準 |           |  |
| 機械投入埋戻工(バックホウ)<br>加-5型 0.28m3 土質区分:砂 | 100 | m3  |     |     | D 37 号        |           |  |
| 砂<br>再生                              | 126 | m3  |     |     |               |           |  |
| 計                                    |     |     |     |     |               |           |  |
| 単位当たり                                |     |     |     |     |               |           |  |
|                                      |     |     |     |     |               |           |  |
|                                      |     |     |     |     |               |           |  |
|                                      |     |     |     |     |               |           |  |
|                                      |     |     |     |     |               |           |  |
|                                      |     |     |     |     |               |           |  |
|                                      |     |     |     |     |               |           |  |
|                                      |     |     |     |     |               |           |  |
|                                      |     |     |     |     |               |           |  |
|                                      |     |     |     |     |               |           |  |
|                                      |     |     |     |     |               |           |  |

7 - 2 公共 ( 補 ) 汚水管渠築造工事

| 第 28 号 C 代価                          |      |     |     |     |               | 鋼製ケーシング圧入掘削 |
|--------------------------------------|------|-----|-----|-----|---------------|-------------|
|                                      |      |     |     |     |               | 10.19 m 当り  |
| 名 称 ・ 規 格                            | 数 量  | 単 位 | 単 価 | 金 額 | 明細単価番号<br>基 準 |             |
| 圧入掘削積込み工<br>1500、粘性土 ( N 5 )、回転、8m超  | 4.3  | m   |     |     | D 38 号        |             |
| 圧入掘削積込み工<br>1500、砂質土 ( N 50 )、回転、8m超 | 5.89 | m   |     |     | D 39 号        |             |
| ケーシング溶接工                             | 3    | 箇所  |     |     | D 40 号        |             |
| ケーシング引上げ工                            | 1    | 箇所  |     |     | D 41 号        |             |
| 計                                    |      |     |     |     |               |             |
| 単位当たり                                |      |     |     |     |               |             |
|                                      |      |     |     |     |               |             |
|                                      |      |     |     |     |               |             |
|                                      |      |     |     |     |               |             |
|                                      |      |     |     |     |               |             |
|                                      |      |     |     |     |               |             |
|                                      |      |     |     |     |               |             |
|                                      |      |     |     |     |               |             |
|                                      |      |     |     |     |               |             |

7 - 2 公共 ( 補 ) 汚水管渠築造工事

| 第 29 号 C 代価 |     | 鋼製ケーシング撤去 |     |     | 1 式 当り        |  |
|-------------|-----|-----------|-----|-----|---------------|--|
| 名 称 ・ 規 格   | 数 量 | 単 位       | 単 価 | 金 額 | 明細単価番号<br>基 準 |  |
| ケーシング撤去工    | 1   | 箇所        |     |     | D 42 号        |  |
| 計           |     |           |     |     |               |  |
|             |     |           |     |     |               |  |
|             |     |           |     |     |               |  |
|             |     |           |     |     |               |  |
|             |     |           |     |     |               |  |
|             |     |           |     |     |               |  |
|             |     |           |     |     |               |  |
|             |     |           |     |     |               |  |
|             |     |           |     |     |               |  |
|             |     |           |     |     |               |  |
|             |     |           |     |     |               |  |
|             |     |           |     |     |               |  |
|             |     |           |     |     |               |  |
|             |     |           |     |     |               |  |
|             |     |           |     |     |               |  |
|             |     |           |     |     |               |  |
|             |     |           |     |     |               |  |
|             |     |           |     |     |               |  |



7 - 2 公共 ( 補 ) 汚水管渠築造工事

| 第 30 号 C 代価 |     | 底盤コンクリート |     |     |               |
|-------------|-----|----------|-----|-----|---------------|
|             |     |          |     |     | 1 箇所 当り       |
| 名 称 ・ 規 格   | 数 量 | 単 位      | 単 価 | 金 額 | 明細単価番号<br>基 準 |
| 底盤コンクリート打設工 | 1.8 | m3       |     |     | D 43 号        |
| 計           |     |          |     |     |               |
| 単位当たり       |     |          |     |     |               |
|             |     |          |     |     |               |
|             |     |          |     |     |               |
|             |     |          |     |     |               |
|             |     |          |     |     |               |
|             |     |          |     |     |               |
|             |     |          |     |     |               |
|             |     |          |     |     |               |
|             |     |          |     |     |               |
|             |     |          |     |     |               |
|             |     |          |     |     |               |
|             |     |          |     |     |               |
|             |     |          |     |     |               |

7 - 2 公共（補）汚水管渠築造工事

| 第 31 号 C 代価          |     |     |     |     |               | 圧入掘削設備  |  |
|----------------------|-----|-----|-----|-----|---------------|---------|--|
|                      |     |     |     |     |               | 1 箇所 当り |  |
| 名 称 ・ 規 格            | 数 量 | 単 位 | 単 価 | 金 額 | 明細単価番号<br>基 準 |         |  |
| 機械設置撤去工<br>呼び径1500mm | 1   | 回   |     |     | D 44 号        |         |  |
| 計                    |     |     |     |     |               |         |  |
| 単位当たり                |     |     |     |     |               |         |  |
|                      |     |     |     |     |               |         |  |
|                      |     |     |     |     |               |         |  |
|                      |     |     |     |     |               |         |  |
|                      |     |     |     |     |               |         |  |
|                      |     |     |     |     |               |         |  |
|                      |     |     |     |     |               |         |  |
|                      |     |     |     |     |               |         |  |
|                      |     |     |     |     |               |         |  |
|                      |     |     |     |     |               |         |  |
|                      |     |     |     |     |               |         |  |
|                      |     |     |     |     |               |         |  |
|                      |     |     |     |     |               |         |  |
|                      |     |     |     |     |               |         |  |
|                      |     |     |     |     |               |         |  |

7 - 2 公共 ( 補 ) 汚水管渠築造工事

| 第 32 号 C 代価                     |       |     |     |     |               | 鋼製ケーシング存置 |
|---------------------------------|-------|-----|-----|-----|---------------|-----------|
|                                 |       |     |     |     |               | 9.6 m 当り  |
| 名 称 ・ 規 格                       | 数 量   | 単 位 | 単 価 | 金 額 | 明細単価番号<br>基 準 |           |
| 刃先製作取付費<br>1500用                | 1     | 組   |     |     |               |           |
| 鋼製ケーシング<br>t=12mm、466kg/m、 1500 | 9.6   | m   |     |     |               |           |
| スクラップ<br>ALC-H1                 | 0.693 | t   |     |     |               |           |
| 計                               |       |     |     |     |               |           |
| 単位当たり                           |       |     |     |     |               |           |
|                                 |       |     |     |     |               |           |
|                                 |       |     |     |     |               |           |
|                                 |       |     |     |     |               |           |
|                                 |       |     |     |     |               |           |
|                                 |       |     |     |     |               |           |
|                                 |       |     |     |     |               |           |
|                                 |       |     |     |     |               |           |
|                                 |       |     |     |     |               |           |
|                                 |       |     |     |     |               |           |
|                                 |       |     |     |     |               |           |
|                                 |       |     |     |     |               |           |

7 - 2 公共（補）汚水管渠築造工事

| 第 33 号 C 代価        |     | 仮設ケーシング損料 |     |     |                | 1 式 当り |
|--------------------|-----|-----------|-----|-----|----------------|--------|
| 名 称 ・ 規 格          | 数 量 | 単 位       | 単 価 | 金 額 | 明細単価番<br>基 号 準 |        |
| 仮設ケーシング損料<br>1500用 | 1   | 箇所        |     |     |                |        |
| 計                  |     |           |     |     |                |        |
|                    |     |           |     |     |                |        |
|                    |     |           |     |     |                |        |
|                    |     |           |     |     |                |        |
|                    |     |           |     |     |                |        |
|                    |     |           |     |     |                |        |
|                    |     |           |     |     |                |        |
|                    |     |           |     |     |                |        |
|                    |     |           |     |     |                |        |
|                    |     |           |     |     |                |        |
|                    |     |           |     |     |                |        |
|                    |     |           |     |     |                |        |
|                    |     |           |     |     |                |        |
|                    |     |           |     |     |                |        |
|                    |     |           |     |     |                |        |
|                    |     |           |     |     |                |        |

7 - 2 公共（補）汚水管渠築造工事

| 第 34 号 C 代価 |     |     |     |     |               | 排水運搬処理  |
|-------------|-----|-----|-----|-----|---------------|---------|
|             |     |     |     |     | ( , )         | 1 箇所 当り |
| 名 称 ・ 規 格   | 数 量 | 単 位 | 単 価 | 金 額 | 明細単価番号<br>基 準 |         |
| スライム処理工     | 1   | 箇所  |     |     | D 45 号        |         |
| 泥水運搬処理工     | 0.7 | m3  |     |     | D 46 号        |         |
| 計           |     |     |     |     |               |         |
| 単位当たり       |     |     |     |     |               |         |
|             |     |     |     |     |               |         |
|             |     |     |     |     |               |         |
|             |     |     |     |     |               |         |
|             |     |     |     |     |               |         |
|             |     |     |     |     |               |         |
|             |     |     |     |     |               |         |
|             |     |     |     |     |               |         |
|             |     |     |     |     |               |         |
|             |     |     |     |     |               |         |
|             |     |     |     |     |               |         |
|             |     |     |     |     |               |         |
|             |     |     |     |     |               |         |

7 - 2 公共 ( 補 ) 污水管渠築造工事

| 第 35 号 C 代価                      |     |     |     |     |               | 発生土処理     |  |
|----------------------------------|-----|-----|-----|-----|---------------|-----------|--|
|                                  |     |     |     |     |               | ( , )     |  |
|                                  |     |     |     |     |               | 100 m3 当り |  |
| 名 称 ・ 規 格                        | 数 量 | 単 位 | 単 価 | 金 額 | 明細単価番号<br>基 準 |           |  |
| 発生土運搬工(4t積級、機械積込み)<br>運搬距離3km    | 100 | m3  |     |     | E 4 号         |           |  |
| 発生土運搬工(10t積級、機械積込み)<br>運搬距離3.2km | 100 | m3  |     |     | E 3 号         |           |  |
| 建設発生土受入費 (石灰)<br>(第1～第3種建設発生土)   | 100 | m3  |     |     |               |           |  |
| 計                                |     |     |     |     |               |           |  |
| 単位当たり                            |     |     |     |     |               |           |  |
|                                  |     |     |     |     |               |           |  |
|                                  |     |     |     |     |               |           |  |
|                                  |     |     |     |     |               |           |  |
|                                  |     |     |     |     |               |           |  |
|                                  |     |     |     |     |               |           |  |
|                                  |     |     |     |     |               |           |  |
|                                  |     |     |     |     |               |           |  |
|                                  |     |     |     |     |               |           |  |
|                                  |     |     |     |     |               |           |  |
|                                  |     |     |     |     |               |           |  |

7 - 2 公共 ( 補 ) 污水管渠築造工事

| 第 36 号 C 代価           |     |     |     |     |               | 円形覆工板   |  |
|-----------------------|-----|-----|-----|-----|---------------|---------|--|
|                       |     |     |     |     |               | 1 箇所 当り |  |
| 名 称 ・ 規 格             | 数 量 | 単 位 | 単 価 | 金 額 | 明細単価番号<br>基 準 |         |  |
| 円形覆工板設置工<br>呼び径1500mm | 1   | 箇所  |     |     | D 47 号        |         |  |
| 円形覆工板撤去工<br>呼び径1500mm | 1   | 箇所  |     |     | D 48 号        |         |  |
| 円形覆工板開閉工<br>呼び径1500mm | 1   | 回   |     |     | D 49 号        |         |  |
| 計                     |     |     |     |     |               |         |  |
| 単位当たり                 |     |     |     |     |               |         |  |
|                       |     |     |     |     |               |         |  |
|                       |     |     |     |     |               |         |  |
|                       |     |     |     |     |               |         |  |
|                       |     |     |     |     |               |         |  |
|                       |     |     |     |     |               |         |  |
|                       |     |     |     |     |               |         |  |
|                       |     |     |     |     |               |         |  |
|                       |     |     |     |     |               |         |  |
|                       |     |     |     |     |               |         |  |
|                       |     |     |     |     |               |         |  |
|                       |     |     |     |     |               |         |  |
|                       |     |     |     |     |               |         |  |

7 - 2 公共 ( 補 ) 污水管渠築造工事

| 第 37 号 C 代価           |     |     |     |     |               | 円形覆工板損料等 |  |
|-----------------------|-----|-----|-----|-----|---------------|----------|--|
|                       |     |     |     |     |               | 1 式 当り   |  |
| 名 称 ・ 規 格             | 数 量 | 单 位 | 单 価 | 金 額 | 明細単価番号<br>基 準 |          |  |
| 円形覆工板資料等<br>呼び径1500mm | 1   | 式   |     |     | D 50 号        |          |  |
| 計                     |     |     |     |     |               |          |  |
|                       |     |     |     |     |               |          |  |
|                       |     |     |     |     |               |          |  |
|                       |     |     |     |     |               |          |  |
|                       |     |     |     |     |               |          |  |
|                       |     |     |     |     |               |          |  |
|                       |     |     |     |     |               |          |  |
|                       |     |     |     |     |               |          |  |
|                       |     |     |     |     |               |          |  |
|                       |     |     |     |     |               |          |  |
|                       |     |     |     |     |               |          |  |
|                       |     |     |     |     |               |          |  |
|                       |     |     |     |     |               |          |  |
|                       |     |     |     |     |               |          |  |
|                       |     |     |     |     |               |          |  |
|                       |     |     |     |     |               |          |  |



7 - 2 公共（補）汚水管渠築造工事

| 第 38 号 C 代価                         |     | 組立1号マンホール |     |     |               | 1 式 当り |
|-------------------------------------|-----|-----------|-----|-----|---------------|--------|
| 名 称 ・ 規 格                           | 数 量 | 単 位       | 単 価 | 金 額 | 明細単価番号<br>基 準 |        |
| 人孔蓋及び口環<br>T-25、600、圧力開放型、鍵付き蝶番付き   | 2   | 組         |     |     |               |        |
| 人孔蓋及び口環（オプション類）<br>ロック付転落防止用梯子（600） | 2   | 個         |     |     |               |        |
| 口環変形防止調整金具 25mm<br>ボルト、ナット          | 1   | 組         |     |     |               |        |
| 口環変形防止調整金具 45mm<br>ボルト、ナット          | 1   | 組         |     |     |               |        |
| 調整リング<br>600×h100                   | 1   | 個         |     |     |               |        |
| 調整リング<br>600×h150                   | 1   | 個         |     |     |               |        |
| 斜壁ブロック（1号）<br>600×900×h450          | 1   | 個         |     |     |               |        |
| 斜壁ブロック（1号）<br>600×900×h600          | 1   | 個         |     |     |               |        |
| 直壁ブロック（1号）<br>900×h300              | 1   | 個         |     |     |               |        |
| 直壁ブロック（1号）<br>900×h600              | 1   | 個         |     |     |               |        |
| 直壁ブロック（1号）<br>900×h1800             | 4   | 個         |     |     |               |        |
| 直壁ブロック（1号）<br>900×h600 種            | 1   | 個         |     |     |               |        |
| 直壁ブロック（1号）<br>900×h900 種            | 1   | 個         |     |     |               |        |
| 直壁ブロック（1号）<br>900×h1800 種           | 2   | 個         |     |     |               |        |

7 - 2 公共 ( 補 ) 汚水管渠築造工事

| 第 38 号 C 代価<br>( 続 き )                |     | 組立1号マンホール |     | 1 式 当り |               |  |
|---------------------------------------|-----|-----------|-----|--------|---------------|--|
| 名 称 ・ 規 格                             | 数 量 | 単 位       | 単 価 | 金 額    | 明細単価番号<br>基 準 |  |
| 躯体ブロック ( 1号 )<br>900 x h 1800 種       | 2   | 個         |     |        |               |  |
| 底板ブロック ( 1号 )<br>H=13cm 種             | 2   | 個         |     |        |               |  |
| 人孔中間スラブ<br>1号マンホール用、FRP製 ( 後付用 )      | 2   | 個         |     |        |               |  |
| 蓋掛金具<br>中間スラブ用                        | 2   | 個         |     |        |               |  |
| 1号組立マンホール削孔費<br>接続管種 ヒューム管 300        | 2   | 箇所        |     |        |               |  |
| 底部工 ( 1号 )<br>インバート仕上げ                | 2   | 箇所        |     |        | D 51 号        |  |
| 底部工 ( 1号 )<br>下部調整コンクリート              | 1   | 箇所        |     |        | D 52 号        |  |
| 組立マンホール設置工<br>1号 ( 900mm ) 4m超 ~ 5m以下 | 2   | 箇所        |     |        | 代 6 号         |  |
| 組立マンホール設置工<br>1号, 5m超 ~ 補正分           | 2   | 箇所        |     |        | D 53 号        |  |
| 計                                     |     |           |     |        |               |  |
| 単位当たり                                 |     |           |     |        |               |  |
|                                       |     |           |     |        |               |  |
|                                       |     |           |     |        |               |  |

7 - 2 公共（補）汚水管渠築造工事

| 第 39 号 C 代価                        |      |                |     |     |               |
|------------------------------------|------|----------------|-----|-----|---------------|
| 舗装版切断                              |      |                |     |     |               |
| ( , ) 100 m 当り                     |      |                |     |     |               |
| 名 称 ・ 規 格                          | 数 量  | 単 位            | 単 価 | 金 額 | 明細単価番号<br>基 準 |
| アスファルト切断濁水運搬費<br>積載量2t 運搬距離 20kmまで | 1    | 台              |     |     |               |
| アスファルト切断濁水処分費<br>中間処理後、最終処分場に搬入    | 0.43 | m <sup>3</sup> |     |     |               |
| 舗装版切断<br>アスファルト舗装版 15cmを超え30cm以下   | 100  | m              |     |     | P 1 号         |
| 計                                  |      |                |     |     |               |
| 単位当たり                              |      |                |     |     |               |
|                                    |      |                |     |     |               |
|                                    |      |                |     |     |               |
|                                    |      |                |     |     |               |
|                                    |      |                |     |     |               |
|                                    |      |                |     |     |               |
|                                    |      |                |     |     |               |
|                                    |      |                |     |     |               |
|                                    |      |                |     |     |               |
|                                    |      |                |     |     |               |
|                                    |      |                |     |     |               |
|                                    |      |                |     |     |               |
|                                    |      |                |     |     |               |
|                                    |      |                |     |     |               |
|                                    |      |                |     |     |               |

7 - 2 公共（補）汚水管渠築造工事

| 第 40 号 C 代価 |    |    |    |    |               | 舗装版破碎   |  |
|-------------|----|----|----|----|---------------|---------|--|
|             |    |    |    |    |               | 1 m2 当り |  |
| 名称・規格       | 数量 | 単位 | 単価 | 金額 | 明細単価番号<br>基 準 |         |  |
| 舗装版破碎積込     | 1  | m2 |    |    | P 2 号         |         |  |
| 計           |    |    |    |    |               |         |  |
| 単位当たり       |    |    |    |    |               |         |  |
|             |    |    |    |    |               |         |  |
|             |    |    |    |    |               |         |  |
|             |    |    |    |    |               |         |  |
|             |    |    |    |    |               |         |  |
|             |    |    |    |    |               |         |  |
|             |    |    |    |    |               |         |  |
|             |    |    |    |    |               |         |  |
|             |    |    |    |    |               |         |  |
|             |    |    |    |    |               |         |  |
|             |    |    |    |    |               |         |  |
|             |    |    |    |    |               |         |  |
|             |    |    |    |    |               |         |  |
|             |    |    |    |    |               |         |  |
|             |    |    |    |    |               |         |  |
|             |    |    |    |    |               |         |  |
|             |    |    |    |    |               |         |  |
|             |    |    |    |    |               |         |  |
|             |    |    |    |    |               |         |  |
|             |    |    |    |    |               |         |  |
|             |    |    |    |    |               |         |  |
|             |    |    |    |    |               |         |  |

7 - 2 公共(補)汚水管渠築造工事

| 第 41 号 C 代価            |     |     |     |     |               |
|------------------------|-----|-----|-----|-----|---------------|
| 舗装はつり工                 |     |     |     |     |               |
| 1 m3 当り                |     |     |     |     |               |
| 名 称 ・ 規 格              | 数 量 | 単 位 | 単 価 | 金 額 | 明細単価番号<br>基 準 |
| 構造物とりこわし<br>無筋構造物 人力施工 | 1   | m3  |     |     | 代 7 号         |
| 計                      |     |     |     |     |               |
| 単位当たり                  |     |     |     |     |               |
|                        |     |     |     |     |               |
|                        |     |     |     |     |               |
|                        |     |     |     |     |               |
|                        |     |     |     |     |               |
|                        |     |     |     |     |               |
|                        |     |     |     |     |               |
|                        |     |     |     |     |               |
|                        |     |     |     |     |               |
|                        |     |     |     |     |               |
|                        |     |     |     |     |               |
|                        |     |     |     |     |               |

7 - 2 公共（補）汚水管渠築造工事

| 第 42 号 C 代価               |      |     |     |     |               |
|---------------------------|------|-----|-----|-----|---------------|
| 殻運搬処理                     |      |     |     |     |               |
| ( , ) 1 m3 当り             |      |     |     |     |               |
| 名 称 ・ 規 格                 | 数 量  | 単 位 | 単 価 | 金 額 | 明細単価番号<br>基 準 |
| 廃材持込料<br>As廃材             | 2.35 | t   |     |     |               |
| 運搬<br>アスファルト塊 運搬距離3.5km以下 | 1    | m3  |     |     | P 3 号         |
| 計                         |      |     |     |     |               |
| 単位当たり                     |      |     |     |     |               |
|                           |      |     |     |     |               |
|                           |      |     |     |     |               |
|                           |      |     |     |     |               |
|                           |      |     |     |     |               |
|                           |      |     |     |     |               |
|                           |      |     |     |     |               |
|                           |      |     |     |     |               |
|                           |      |     |     |     |               |
|                           |      |     |     |     |               |
|                           |      |     |     |     |               |
|                           |      |     |     |     |               |
|                           |      |     |     |     |               |

7 - 2 公共（補）汚水管渠築造工事

| 第 43 号 C 代価             |     | 下層路盤（県道車道、t=38cm） |     |     |               | 1 m2 当り |
|-------------------------|-----|-------------------|-----|-----|---------------|---------|
| 名 称 ・ 規 格               | 数 量 | 单 位               | 单 価 | 金 額 | 明細単価番号<br>基 準 |         |
| 下層路盤<br>全仕上り厚380mm 2層施工 | 1   | m2                |     |     | P 4 号         |         |
| 計                       |     |                   |     |     |               |         |
| 単位当たり                   |     |                   |     |     |               |         |
|                         |     |                   |     |     |               |         |
|                         |     |                   |     |     |               |         |
|                         |     |                   |     |     |               |         |
|                         |     |                   |     |     |               |         |
|                         |     |                   |     |     |               |         |
|                         |     |                   |     |     |               |         |
|                         |     |                   |     |     |               |         |
|                         |     |                   |     |     |               |         |
|                         |     |                   |     |     |               |         |
|                         |     |                   |     |     |               |         |
|                         |     |                   |     |     |               |         |

7 - 2 公共 ( 補 ) 污水管渠築造工事

| 第 44 号 C 代価             |     | 上層路盤 ( 県道車道、t=42cm ) |     |     | 1 m2 当り       |
|-------------------------|-----|----------------------|-----|-----|---------------|
| 名 称 ・ 規 格               | 数 量 | 単 位                  | 単 価 | 金 額 | 明細単価番号<br>基 準 |
| 上層路盤<br>全仕上り厚420mm 3層施工 | 1   | m2                   |     |     | P 5 号         |
| 計                       |     |                      |     |     |               |
| 単位当たり                   |     |                      |     |     |               |
|                         |     |                      |     |     |               |
|                         |     |                      |     |     |               |
|                         |     |                      |     |     |               |
|                         |     |                      |     |     |               |
|                         |     |                      |     |     |               |
|                         |     |                      |     |     |               |
|                         |     |                      |     |     |               |
|                         |     |                      |     |     |               |
|                         |     |                      |     |     |               |
|                         |     |                      |     |     |               |
|                         |     |                      |     |     |               |
|                         |     |                      |     |     |               |



7 - 2 公共(補)汚水管渠築造工事

| 第 45 号 C 代価                             |     |     |     |     |                | 表層(県道車道、t=7cm) |  |
|---|-----|-----|-----|-----|----------------|----------------|--|
|   |     |     |     |     |                | 1 m2 当り        |  |
| 名 称 ・ 規 格                               | 数 量 | 单 位 | 单 価 | 金 額 | 明細単価番<br>基 号 準 |                |  |
| 表層(車道・路肩部) 1層当り仕上厚70mm<br>再生密粒度7/10(13) | 1   | m2  |     |     | P 6 号          |                |  |
| 計                                       |     |     |     |     |                |                |  |
| 単位当たり                                   |     |     |     |     |                |                |  |
|   |     |     |     |     |                |                |  |
|   |     |     |     |     |                |                |  |
|   |     |     |     |     |                |                |  |
|   |     |     |     |     |                |                |  |
|   |     |     |     |     |                |                |  |
|   |     |     |     |     |                |                |  |
|   |     |     |     |     |                |                |  |
|   |     |     |     |     |                |                |  |
|   |     |     |     |     |                |                |  |
|   |     |     |     |     |                |                |  |
|   |     |     |     |     |                |                |  |

7 - 2 公共 ( 補 ) 汚水管渠築造工事

| 第 46 号 C 代価                             |     | 表層 ( 県道車道、t=19mm ) |     |     |               |
|---|-----|--------------------|-----|-----|---------------|
|   |     | 1 m2 当り            |     |     |               |
| 名 称 ・ 規 格                               | 数 量 | 単 位                | 単 価 | 金 額 | 明細単価番号<br>基 準 |
| 表層(車道・路肩部) 1層当り仕上厚19mm<br>再生細粒度アスコン(13) | 1   | m2                 |     |     | P 7 号         |
| 計                                       |     |                    |     |     |               |
| 単位当たり                                   |     |                    |     |     |               |
|   |     |                    |     |     |               |
|   |     |                    |     |     |               |
|   |     |                    |     |     |               |
|   |     |                    |     |     |               |
|   |     |                    |     |     |               |
|   |     |                    |     |     |               |
|   |     |                    |     |     |               |
|   |     |                    |     |     |               |
|   |     |                    |     |     |               |
|   |     |                    |     |     |               |
|   |     |                    |     |     |               |
|   |     |                    |     |     |               |
|   |     |                    |     |     |               |
|   |     |                    |     |     |               |

7 - 2 公共 ( 補 ) 污水管渠築造工事

| 第 47 号 C 代価 |     |     |     |     |               | 交通誘導警備員 ( 昼間 ) |  |
|-------------|-----|-----|-----|-----|---------------|----------------|--|
|             |     |     |     |     |               | 1 式 当り         |  |
| 名 称 ・ 規 格   | 数 量 | 单 位 | 单 価 | 金 額 | 明細単価番号<br>基 準 |                |  |
| 交通誘導警備員 A   |     | 人日  |     |     | 代 8 号         |                |  |
| 交通誘導警備員 B   |     | 人日  |     |     | 代 9 号         |                |  |
| 計           |     |     |     |     |               |                |  |
|             |     |     |     |     |               |                |  |
|             |     |     |     |     |               |                |  |
|             |     |     |     |     |               |                |  |
|             |     |     |     |     |               |                |  |
|             |     |     |     |     |               |                |  |
|             |     |     |     |     |               |                |  |
|             |     |     |     |     |               |                |  |
|             |     |     |     |     |               |                |  |
|             |     |     |     |     |               |                |  |
|             |     |     |     |     |               |                |  |
|             |     |     |     |     |               |                |  |
|             |     |     |     |     |               |                |  |
|             |     |     |     |     |               |                |  |
|             |     |     |     |     |               |                |  |
|             |     |     |     |     |               |                |  |

7 - 2 公共（補）汚水管渠築造工事

| 第 48 号 C 代価 |     |     |     |     |               | 交通誘導警備員（夜間） |  |
|-------------|-----|-----|-----|-----|---------------|-------------|--|
|             |     |     |     |     |               | （ ,夜間 )     |  |
|             |     |     |     |     |               | 1 式 当り      |  |
| 名 称 ・ 規 格   | 数 量 | 单 位 | 单 価 | 金 額 | 明細単価番号<br>基 準 |             |  |
| 交通誘導警備員 A   |     | 人日  |     |     | 代 10 号<br>夜間  |             |  |
| 交通誘導警備員 B   |     | 人日  |     |     | 代 11 号<br>夜間  |             |  |
| 計           |     |     |     |     |               |             |  |
|             |     |     |     |     |               |             |  |
|             |     |     |     |     |               |             |  |
|             |     |     |     |     |               |             |  |
|             |     |     |     |     |               |             |  |
|             |     |     |     |     |               |             |  |
|             |     |     |     |     |               |             |  |
|             |     |     |     |     |               |             |  |
|             |     |     |     |     |               |             |  |
|             |     |     |     |     |               |             |  |
|             |     |     |     |     |               |             |  |
|             |     |     |     |     |               |             |  |
|             |     |     |     |     |               |             |  |

7 - 2 公共（補）汚水管渠築造工事

| 第 49 号 C 代価                            |     |     |     |     |               | 仮設材運搬費 30A-1-1 |  |
|--|-----|-----|-----|-----|---------------|----------------|--|
|  |     |     |     |     |               | 1 t 当り         |  |
| 名 称 ・ 規 格                              | 数 量 | 単 位 | 単 価 | 金 額 | 明細単価番号<br>基 準 |                |  |
| 仮設材等の運搬(1車1回)往復<br>製品長12m以内 片道運搬距離10km | 1   | t   |     |     | 代 15 号        |                |  |
| 仮設材等の積込み・取卸し費<br>基地積込 現場 基地取卸          | 1   | t   |     |     | 代 16 号        |                |  |
| 計                                      |     |     |     |     |               |                |  |
| 単位当たり                                  |     |     |     |     |               |                |  |
|  |     |     |     |     |               |                |  |
|  |     |     |     |     |               |                |  |
|  |     |     |     |     |               |                |  |
|  |     |     |     |     |               |                |  |
|  |     |     |     |     |               |                |  |
|  |     |     |     |     |               |                |  |
|  |     |     |     |     |               |                |  |
|  |     |     |     |     |               |                |  |
|  |     |     |     |     |               |                |  |
|  |     |     |     |     |               |                |  |
|  |     |     |     |     |               |                |  |
|  |     |     |     |     |               |                |  |
|  |     |     |     |     |               |                |  |

7 - 2 公共 ( 補 ) 汚水管渠築造工事

| 第 50 号 C 代価                            |     | 仮設材運搬費 29-2-1、30A-2-1 |     |     |               | 1 t 当り |
|--|-----|-----------------------|-----|-----|---------------|--------|
| 名 称 ・ 規 格                              | 数 量 | 単 位                   | 単 価 | 金 額 | 明細単価番号<br>基 準 |        |
| 仮設材等の運搬(1車1回)片道<br>製品長12m以内 片道運搬距離10km | 1   | t                     |     |     | 代 17 号        |        |
| 仮設材等の積込み・取卸し費<br>積込み                   | 1   | t                     |     |     | 代 18 号        |        |
| 仮設材等の積込み・取卸し費<br>取卸し                   | 1   | t                     |     |     | 代 19 号        |        |
| 計                                      |     |                       |     |     |               |        |
| 単位当たり                                  |     |                       |     |     |               |        |
|  |     |                       |     |     |               |        |
|  |     |                       |     |     |               |        |
|  |     |                       |     |     |               |        |
|  |     |                       |     |     |               |        |
|  |     |                       |     |     |               |        |
|  |     |                       |     |     |               |        |
|  |     |                       |     |     |               |        |
|  |     |                       |     |     |               |        |
|  |     |                       |     |     |               |        |
|  |     |                       |     |     |               |        |
|  |     |                       |     |     |               |        |
|  |     |                       |     |     |               |        |

7 - 2 公共 ( 補 ) 汚水管渠築造工事

| 第 51 号 C 代価                           |      | 事業損失防止施設費 |     |     |               | 1 式 当り |
|---------------------------------------|------|-----------|-----|-----|---------------|--------|
| 名 称 ・ 規 格                             | 数 量  | 単 位       | 単 価 | 金 額 | 明細単価番号<br>基 準 |        |
| 土質ボーリング ( ノンコアボーリング )<br>66mm 粘性土・シルト | 10.1 | m         |     |     |               |        |
| 土質ボーリング ( ノンコアボーリング )<br>66mm 砂・砂質土   | 10.9 | m         |     |     |               |        |
| 観測井設置工                                | 21   | m         |     |     | D 60 号        |        |
| 水質監視<br>PH試験                          | 88   | 回         |     |     |               |        |
| 調査孔閉塞                                 | 2    | 箇所        |     |     |               |        |
| 計                                     |      |           |     |     |               |        |
| 単位当たり                                 |      |           |     |     |               |        |
|                                       |      |           |     |     |               |        |
|                                       |      |           |     |     |               |        |
|                                       |      |           |     |     |               |        |
|                                       |      |           |     |     |               |        |
|                                       |      |           |     |     |               |        |
|                                       |      |           |     |     |               |        |
|                                       |      |           |     |     |               |        |
|                                       |      |           |     |     |               |        |
|                                       |      |           |     |     |               |        |

7 - 2 公共 (補) 污水管渠築造工事

| 第 52 号 C 代価 |     |     |     |     |                |
|-------------|-----|-----|-----|-----|----------------|
| 借地料         |     |     |     |     |                |
| 1 式 当り      |     |     |     |     |                |
| 名 称 ・ 規 格   | 数 量 | 単 位 | 単 価 | 金 額 | 明細単価番<br>基 号 準 |
| 借地料         | 1   | 式   |     |     |                |
| 計           |     |     |     |     |                |
| 単位当たり       |     |     |     |     |                |
|             |     |     |     |     |                |
|             |     |     |     |     |                |
|             |     |     |     |     |                |
|             |     |     |     |     |                |
|             |     |     |     |     |                |
|             |     |     |     |     |                |
|             |     |     |     |     |                |
|             |     |     |     |     |                |
|             |     |     |     |     |                |
|             |     |     |     |     |                |
|             |     |     |     |     |                |
|             |     |     |     |     |                |
|             |     |     |     |     |                |
|             |     |     |     |     |                |





7 - 2 公共（補）汚水管渠築造工事

| 第 1 号 D代価                          |     |     |     |     |               | 推進工 定置プラント |  |
|------------------------------------|-----|-----|-----|-----|---------------|------------|--|
|                                    |     |     |     |     |               | 5.5 m 当り   |  |
| 名 称 ・ 規 格                          | 数 量 | 単 位 | 単 価 | 金 額 | 明細単価番号<br>基 準 |            |  |
| 土木一般世話役                            |     | 人   |     |     | 4週8休補正(月単位)   |            |  |
| 特殊作業員                              |     | 人   |     |     | 4週8休補正(月単位)   |            |  |
| 普通作業員                              |     | 人   |     |     | 4週8休補正(月単位)   |            |  |
| クレーン装置付トラック運転<br>クレーン4～4.5t積 2.9t吊 |     | 日   |     |     |               |            |  |
| 発動発電機運転(賃料)<br>ディーゼル100kVA         |     | 日   |     |     |               |            |  |
| 空気圧縮機運転(賃料)<br>可搬・スクイ・エンジン 5m3/min |     | 日   |     |     |               |            |  |
| 諸 雑 費 ( 率 + 丸 め )                  |     | %   |     |     |               |            |  |
|                                    |     |     |     |     |               |            |  |
| 計                                  |     |     |     |     |               |            |  |
| 単位当たり                              |     |     |     |     |               |            |  |
|                                    |     |     |     |     |               |            |  |
|                                    |     |     |     |     |               |            |  |
|                                    |     |     |     |     |               |            |  |
|                                    |     |     |     |     |               |            |  |

7 - 2 公共（補）汚水管渠築造工事

| 第 2 号 D 代価                |     | 推進工機械器具損料（1）高耐荷力泥土圧 |     |     |               | 117.45 m 当り |
|---------------------------|-----|---------------------|-----|-----|---------------|-------------|
| 名 称 ・ 規 格                 | 数 量 | 単 位                 | 単 価 | 金 額 | 明細単価番号<br>基 準 |             |
| 先導体                       |     | 日                   |     |     |               |             |
| 推進元押装置                    |     | 日                   |     |     |               |             |
| 運転操作盤                     |     | 日                   |     |     |               |             |
| 吸引装置                      |     | 日                   |     |     |               |             |
| 排土コンテナタンク                 |     | 日                   |     |     |               |             |
| 排土貯留槽<br>10m <sup>3</sup> |     | 日                   |     |     |               |             |
| 排土管<br>80 × 1.0m          |     | 日                   |     |     |               |             |
| 鋼管ジョイント<br>80 × 1.0m      |     | 日                   |     |     |               |             |
| 添加剤ホース<br>25 × 5m         |     | 日                   |     |     |               |             |
| サクションホース<br>80 × 1.0m     |     | 日                   |     |     |               |             |
| エアホース<br>排土用              |     | 日                   |     |     |               |             |
| エアホース<br>ピンチ弁用            |     | 日                   |     |     |               |             |
| 計                         |     |                     |     |     |               |             |
| 単位当たり                     |     |                     |     |     |               |             |





7 - 2 公共 ( 補 ) 污水管渠築造工事

| 第 5 号 D 代価    |       |     |     |     |               | 添加材注入工 |  |
|---------------|-------|-----|-----|-----|---------------|--------|--|
|               |       |     |     |     |               | 1 m 当り |  |
| 名 称 ・ 規 格     | 数 量   | 単 位 | 単 価 | 金 額 | 明細単価番号<br>基 準 |        |  |
| 粘土 ( 補給作泥材量 ) | 18.96 | kg  |     |     |               |        |  |
| 増粘剤           | 0.24  | kg  |     |     |               |        |  |
| 目詰材           | 1.26  | kg  |     |     |               |        |  |
| 水 ( 補給作泥材量 )  | 0.15  | m3  |     |     |               |        |  |
| 添加材機械器具損料     | 1     | m   |     |     | D 54 号        |        |  |
| 計             |       |     |     |     |               |        |  |
| 単位当たり         |       |     |     |     |               |        |  |
|               |       |     |     |     |               |        |  |
|               |       |     |     |     |               |        |  |
|               |       |     |     |     |               |        |  |
|               |       |     |     |     |               |        |  |
|               |       |     |     |     |               |        |  |
|               |       |     |     |     |               |        |  |
|               |       |     |     |     |               |        |  |
|               |       |     |     |     |               |        |  |



7 - 2 公共（補）汚水管渠築造工事

| 第 7 号 D 代価                                      |     |     |     |     |               | 推進工 車上プラント |  |
|---|-----|-----|-----|-----|---------------|------------|--|
|   |     |     |     |     |               | 4.6 m 当り   |  |
| 名 称 ・ 規 格                                       | 数 量 | 単 位 | 単 価 | 金 額 | 明細単価番号<br>基 準 |            |  |
| 土木一般世話役   |     | 人   |     |     | 4週8休補正(月単位)   |            |  |
| 特殊作業員   |     | 人   |     |     | 4週8休補正(月単位)   |            |  |
| 普通作業員   |     | 人   |     |     | 4週8休補正(月単位)   |            |  |
| クレーン装置付トラック運転<br>ハーストラック4～4.5t積 2.9t吊           |     | 日   |     |     |               |            |  |
| 発動発電機運転(賃料)<br>ディーゼル100kVA                      |     | 日   |     |     |               |            |  |
| 空気圧縮機運転(賃料)<br>可搬・スクイ・エンジン 5m <sup>3</sup> /min |     | 日   |     |     |               |            |  |
| 車上プラント用トラック運転費<br>4～4.5 t 積 (高耐荷力推進)            | 3   | 台   |     |     | D 56 号        |            |  |
| 諸 雑 費 (率+丸め)                                    |     | %   |     |     |               |            |  |
| 計   |     |     |     |     |               |            |  |
| 単位当たり   |     |     |     |     |               |            |  |
|   |     |     |     |     |               |            |  |
|   |     |     |     |     |               |            |  |
|   |     |     |     |     |               |            |  |
|   |     |     |     |     |               |            |  |



7 - 2 公共（補）汚水管渠築造工事

| 第 8 号 D 代価                |      | 推進工機械器具損料（1）高耐荷力泥土圧 |     |     |               | 203.95 m 当り |
|---------------------------|------|---------------------|-----|-----|---------------|-------------|
| 名 称 ・ 規 格                 | 数 量  | 単 位                 | 単 価 | 金 額 | 明細単価番号<br>基 準 |             |
| 先導体                       |      | 日                   |     |     |               |             |
| 推進元押装置                    |      | 日                   |     |     |               |             |
| 運転操作盤                     |      | 日                   |     |     |               |             |
| 吸引装置                      |      | 日                   |     |     |               |             |
| 排土コンテナタンク                 |      | 日                   |     |     |               |             |
| 排土貯留槽<br>10m <sup>3</sup> |      | 日                   |     |     |               |             |
| 排土管<br>80×1.0m            | 2.01 | 100m                |     |     |               |             |
| 排土管<br>80×1.0m            |      | 日                   |     |     |               |             |
| 鋼管ジョイント<br>80×1.0m        | 2.01 | 100m                |     |     |               |             |
| 鋼管ジョイント<br>80×1.0m        |      | 日                   |     |     |               |             |
| 添加剤ホース<br>25×5m           | 2.31 | 100m                |     |     |               |             |
| 添加剤ホース<br>25×5m           |      | 日                   |     |     |               |             |
| サクシヨンホース<br>80×10m        | 3    | 10m                 |     |     |               |             |
| サクシヨンホース<br>80×1.0m       |      | 日                   |     |     |               |             |

7 - 2 公共 (補) 污水管渠築造工事

第 8 号 D 代価  
(続 き)

推進工機械器具損料 ( 1 ) 高耐荷力泥土圧

203.95 m 当り

| 名 称 ・ 規 格      | 数 量 | 単 位 | 単 価 | 金 額 | 明細単価番号<br>基 準 |
|----------------|-----|-----|-----|-----|---------------|
| エアホース<br>排土用   |     | 日   |     |     |               |
| エアホース<br>ピンチ弁用 |     | 日   |     |     |               |
| 計              |     |     |     |     |               |
| 単位当たり          |     |     |     |     |               |
|                |     |     |     |     |               |
|                |     |     |     |     |               |
|                |     |     |     |     |               |
|                |     |     |     |     |               |
|                |     |     |     |     |               |
|                |     |     |     |     |               |
|                |     |     |     |     |               |
|                |     |     |     |     |               |
|                |     |     |     |     |               |

7 - 2 公共 ( 補 ) 污水管渠築造工事

| 第 9 号 D 代価    |       |                |     |     |               | 添加材注入工 |  |
|---------------|-------|----------------|-----|-----|---------------|--------|--|
|               |       |                |     |     |               | 1 m 当り |  |
| 名 称 ・ 規 格     | 数 量   | 単 位            | 単 価 | 金 額 | 明細単価番号<br>基 準 |        |  |
| 粘土 ( 補給作泥材量 ) | 18.96 | kg             |     |     |               |        |  |
| 増粘剤           | 0.24  | kg             |     |     |               |        |  |
| 目詰材           | 1.26  | kg             |     |     |               |        |  |
| 水 ( 補給作泥材量 )  | 0.15  | m <sup>3</sup> |     |     |               |        |  |
| 添加材機械器具損料     | 1     | m              |     |     | D 57 号        |        |  |
| 計             |       |                |     |     |               |        |  |
| 単位当たり         |       |                |     |     |               |        |  |
|               |       |                |     |     |               |        |  |
|               |       |                |     |     |               |        |  |
|               |       |                |     |     |               |        |  |
|               |       |                |     |     |               |        |  |
|               |       |                |     |     |               |        |  |
|               |       |                |     |     |               |        |  |
|               |       |                |     |     |               |        |  |
|               |       |                |     |     |               |        |  |



7 - 2 公共（補）汚水管渠築造工事

| 第 11 号 D代価                                   |     |     |     |     |               | レジンコンクリート管布設工 RS 300 |  |
|--|-----|-----|-----|-----|---------------|----------------------|--|
|  |     |     |     |     |               | 10 m 当り              |  |
| 名 称 ・ 規 格                                    | 数 量 | 単 位 | 単 価 | 金 額 | 明細単価番号<br>基 準 |                      |  |
| 土木一般世話役                                      |     | 人   |     |     | 4週8休補正(月単位)   |                      |  |
| 特殊作業員  |     | 人   |     |     | 4週8休補正(月単位)   |                      |  |
| 普通作業員  |     | 人   |     |     | 4週8休補正(月単位)   |                      |  |
| バックホウ運転(クレーン機能付)(賃料)<br>加-5型 山積0.28m3(平積0.2) |     | 日   |     |     |               |                      |  |
| 諸 雑 費 ( 率 + 丸 め )                            |     | %   |     |     |               |                      |  |
| 計  |     |     |     |     |               |                      |  |
| 単位当たり  |     |     |     |     |               |                      |  |
| [条件]<br>[A] = 3 呼び径 300mm                    |     |     |     |     |               |                      |  |
|  |     |     |     |     |               |                      |  |
|  |     |     |     |     |               |                      |  |
|  |     |     |     |     |               |                      |  |
|  |     |     |     |     |               |                      |  |
|  |     |     |     |     |               |                      |  |
|  |     |     |     |     |               |                      |  |

7 - 2 公共（補）汚水管渠築造工事

| 第 12 号 D代価                                   |     | 鉄筋コンクリート管布設工 HP 300 |     |     |               | 10 m 当り |
|--|-----|---------------------|-----|-----|---------------|---------|
| 名 称 ・ 規 格                                    | 数 量 | 単 位                 | 単 価 | 金 額 | 明細単価番号<br>基 準 |         |
| 土木一般世話役                                      |     | 人                   |     |     | 4週8休補正(月単位)   |         |
| 特殊作業員  |     | 人                   |     |     | 4週8休補正(月単位)   |         |
| 普通作業員  |     | 人                   |     |     | 4週8休補正(月単位)   |         |
| バックホウ運転(クレーン機能付)(賃料)<br>加-5型 山積0.28m3(平積0.2) |     | 日                   |     |     |               |         |
| 諸 雑 費 ( 率 + 丸 め )                            |     | %                   |     |     |               |         |
| 計  |     |                     |     |     |               |         |
| 単位当たり  |     |                     |     |     |               |         |
| [条件]<br>[A] = 3 呼び径 300mm                    |     |                     |     |     |               |         |
|  |     |                     |     |     |               |         |
|  |     |                     |     |     |               |         |
|  |     |                     |     |     |               |         |
|  |     |                     |     |     |               |         |
|  |     |                     |     |     |               |         |
|  |     |                     |     |     |               |         |
|  |     |                     |     |     |               |         |

7 - 2 公共 ( 補 ) 汚水管渠築造工事

| 第 13 号 D 代価  |     | 坑口工 ( 発進 ) 呼び径 300mm |            |               |                | 1 箇所 当り |
|--|-----|----------------------|------------|---------------|----------------|---------|
| 名 称 ・ 規 格  | 数 量 | 単 位                  | 単 価        | 金 額           | 明細単価番号<br>基 準  |         |
| 普通作業員  |     | 人                    |            |               | 4週8休補正 ( 月単位 ) |         |
| 止水器<br>RS径300  | 1   | 組                    |            |               |                |         |
| 鋼材溶接工  | 2.4 | m                    |            |               | E 5 号          |         |
| 鋼材切断工  | 4.8 | m                    |            |               | E 6 号          |         |
| トラッククレーン [ 油圧伸縮ジブ型 ]<br>4.9t 吊                             |     | 日                    |            |               | 4週8休補正 ( 月単位 ) |         |
| 諸 雑 費 ( 丸め )   | 1   | 式                    |            |               |                |         |
| 計  |     |                      |            |               |                |         |
| 単位当たり  |     |                      |            |               |                |         |
| [ 条件 ]<br>[ A ] = 2 呼び径 250mm<br>[ DR ] = 1 電力規格 臨時低圧契約・夏季 |     |                      | [ y1 ] = 2 | 溶接棒規格 径 5.0mm |                |         |
|  |     |                      |            |               |                |         |
|  |     |                      |            |               |                |         |
|  |     |                      |            |               |                |         |
|  |     |                      |            |               |                |         |
|  |     |                      |            |               |                |         |

7 - 2 公共（補）汚水管渠築造工事

| 第 14 号 D代価                 |     | 坑口工(到達坑口) 呼び径300mm |     |     |               | 1 箇所 当り |
|----------------------------|-----|--------------------|-----|-----|---------------|---------|
| 名 称 ・ 規 格                  | 数 量 | 単 位                | 単 価 | 金 額 | 明細単価番号<br>基 準 |         |
| 普通作業員                      |     | 人                  |     |     | 4週8休補正(月単位)   |         |
| 止水器<br>RS径300              | 1   | 組                  |     |     |               |         |
| 鋼材溶接工                      | 2.4 | m                  |     |     | E 5号          |         |
| 鋼材切断工                      | 4.8 | m                  |     |     | E 6号          |         |
| トラッククレーン[油圧伸縮ジブ型]<br>4.9t吊 |     | 日                  |     |     | 4週8休補正(月単位)   |         |
| 諸 雑 費 （丸め）                 | 1   | 式                  |     |     |               |         |
| 計                          |     |                    |     |     |               |         |
| 単位当たり                      |     |                    |     |     |               |         |
|                            |     |                    |     |     |               |         |
|                            |     |                    |     |     |               |         |
|                            |     |                    |     |     |               |         |
|                            |     |                    |     |     |               |         |
|                            |     |                    |     |     |               |         |
|                            |     |                    |     |     |               |         |
|                            |     |                    |     |     |               |         |



7 - 2 公共（補）汚水管渠築造工事

| 第 15 号 D代価                  |     | 推進用機器据付撤去工 泥土圧、吸引排土方式 半管 |     |     |               | 1 箇所 当り |
|-----------------------------|-----|--------------------------|-----|-----|---------------|---------|
| 名 称 ・ 規 格                   | 数 量 | 単 位                      | 単 価 | 金 額 | 明細単価番号<br>基 準 |         |
| 土木一般世話役                     |     | 人                        |     |     | 4週8休補正(月単位)   |         |
| 特殊作業員                       |     | 人                        |     |     | 4週8休補正(月単位)   |         |
| 普通作業員                       |     | 人                        |     |     | 4週8休補正(月単位)   |         |
| 電工                          |     | 人                        |     |     | 4週8休補正(月単位)   |         |
| ラフテレーンクレーン[油圧伸縮ジブ型]<br>16t吊 |     | 日                        |     |     | 4週8休補正(月単位)   |         |
| 計                           |     |                          |     |     |               |         |
| 単位当たり                       |     |                          |     |     |               |         |
|                             |     |                          |     |     |               |         |
|                             |     |                          |     |     |               |         |
|                             |     |                          |     |     |               |         |
|                             |     |                          |     |     |               |         |
|                             |     |                          |     |     |               |         |
|                             |     |                          |     |     |               |         |
|                             |     |                          |     |     |               |         |
|                             |     |                          |     |     |               |         |

7 - 2 公共（補）汚水管渠築造工事

| 第 16 号 D代価                             |     |     |     |     |               | 先導体据付工 分割据付（半管） |  |
|--|-----|-----|-----|-----|---------------|-----------------|--|
|  |     |     |     |     |               | 1 台 当り          |  |
| 名 称 ・ 規 格                              | 数 量 | 単 位 | 単 価 | 金 額 | 明細単価番号<br>基 準 |                 |  |
| 土木一般世話役                                |     | 人   |     |     | 4週8休補正(月単位)   |                 |  |
| 特殊作業員                                  |     | 人   |     |     | 4週8休補正(月単位)   |                 |  |
| 普通作業員                                  |     | 人   |     |     | 4週8休補正(月単位)   |                 |  |
| クレーン装置付トラック運転<br>ﾊﾞｰｽﾄﾗｯｸ4～4.5t積 2.9t吊 |     | 日   |     |     |               |                 |  |
| 計                                      |     |     |     |     |               |                 |  |
| 単位当たり                                  |     |     |     |     |               |                 |  |
|  |     |     |     |     |               |                 |  |
|  |     |     |     |     |               |                 |  |
|  |     |     |     |     |               |                 |  |
|  |     |     |     |     |               |                 |  |
|  |     |     |     |     |               |                 |  |
|  |     |     |     |     |               |                 |  |
|  |     |     |     |     |               |                 |  |
|  |     |     |     |     |               |                 |  |
|  |     |     |     |     |               |                 |  |

7 - 2 公共 ( 補 ) 汚水管渠築造工事

| 第 17 号 D代価                            |     |     |     |     |               | 先導体搬出工 分割回収 ( 半管 ) |  |
|---------------------------------------|-----|-----|-----|-----|---------------|--------------------|--|
|                                       |     |     |     |     |               | 1 台 当り             |  |
| 名 称 ・ 規 格                             | 数 量 | 単 位 | 単 価 | 金 額 | 明細単価番号<br>基 準 |                    |  |
| 土木一般世話役                               |     | 人   |     |     | 4週8休補正(月単位)   |                    |  |
| 特殊作業員                                 |     | 人   |     |     | 4週8休補正(月単位)   |                    |  |
| 普通作業員                                 |     | 人   |     |     | 4週8休補正(月単位)   |                    |  |
| クレーン装置付トラック運転<br>ハイストラック4～4.5t積 2.9t吊 |     | 日   |     |     |               |                    |  |
| 計                                     |     |     |     |     |               |                    |  |
| 単位当たり                                 |     |     |     |     |               |                    |  |
|                                       |     |     |     |     |               |                    |  |
|                                       |     |     |     |     |               |                    |  |
|                                       |     |     |     |     |               |                    |  |
|                                       |     |     |     |     |               |                    |  |
|                                       |     |     |     |     |               |                    |  |
|                                       |     |     |     |     |               |                    |  |
|                                       |     |     |     |     |               |                    |  |
|                                       |     |     |     |     |               |                    |  |
|                                       |     |     |     |     |               |                    |  |
|                                       |     |     |     |     |               |                    |  |

7 - 2 公共（補）汚水管渠築造工事

| 第 18 号 D 代価                 |     |     |     |     |               | 吸引装置類設置撤去工 |  |
|-----------------------------|-----|-----|-----|-----|---------------|------------|--|
|                             |     |     |     |     |               | 1 箇所 当り    |  |
| 名 称 ・ 規 格                   | 数 量 | 単 位 | 単 価 | 金 額 | 明細単価番号<br>基 準 |            |  |
| 土木一般世話役                     |     | 人   |     |     | 4週8休補正(月単位)   |            |  |
| 溶接工                         |     | 人   |     |     | 4週8休補正(月単位)   |            |  |
| 特殊作業員                       |     | 人   |     |     | 4週8休補正(月単位)   |            |  |
| 普通作業員                       |     | 人   |     |     | 4週8休補正(月単位)   |            |  |
| ラフテレーンクレーン[油圧伸縮ジブ型]<br>16t吊 |     | 日   |     |     | 4週8休補正(月単位)   |            |  |
| 計                           |     |     |     |     |               |            |  |
| 単位当たり                       |     |     |     |     |               |            |  |
|                             |     |     |     |     |               |            |  |
|                             |     |     |     |     |               |            |  |
|                             |     |     |     |     |               |            |  |
|                             |     |     |     |     |               |            |  |
|                             |     |     |     |     |               |            |  |
|                             |     |     |     |     |               |            |  |
|                             |     |     |     |     |               |            |  |
|                             |     |     |     |     |               |            |  |

7 - 2 公共 ( 補 ) 汚水管渠築造工事

| 第 19 号 D 代価                           |     | 先導体組立・整備 分割回収 ( 半管 ) |     |     |               | 1 回 当り |
|---------------------------------------|-----|----------------------|-----|-----|---------------|--------|
| 名 称 ・ 規 格                             | 数 量 | 単 位                  | 単 価 | 金 額 | 明細単価番号<br>基 準 |        |
| 土木一般世話役                               |     | 人                    |     |     | 4週8休補正(月単位)   |        |
| 機械工                                   |     | 人                    |     |     | 4週8休補正(月単位)   |        |
| 特殊作業員                                 |     | 人                    |     |     | 4週8休補正(月単位)   |        |
| 普通作業員                                 |     | 人                    |     |     | 4週8休補正(月単位)   |        |
| クレーン装置付トラック運転<br>ベ-ストラック4~4.5t積 2.9t吊 |     | 日                    |     |     |               |        |
| 計                                     |     |                      |     |     |               |        |
| 単位当たり                                 |     |                      |     |     |               |        |
|                                       |     |                      |     |     |               |        |
|                                       |     |                      |     |     |               |        |
|                                       |     |                      |     |     |               |        |
|                                       |     |                      |     |     |               |        |
|                                       |     |                      |     |     |               |        |
|                                       |     |                      |     |     |               |        |
|                                       |     |                      |     |     |               |        |
|                                       |     |                      |     |     |               |        |

7 - 2 公共（補）汚水管渠築造工事

| 第 20 号 D代価                               |     | ポンプ運転工 作業時排水 |         |                     |               | 1 日 当り |
|--|-----|--------------|---------|---------------------|---------------|--------|
| 名 称 ・ 規 格                                | 数 量 | 単 位          | 単 価     | 金 額                 | 明細単価番号<br>基 準 |        |
| 特殊作業員                                    |     | 人            |         |                     | 4週8休補正(月単位)   |        |
| 軽油                                       |     | l            |         |                     |               |        |
| 工事中水中モータポンプ[普通型]<br>潜水ポンプ 口径150mm 全揚程10m |     | 日            |         |                     | 4週8休補正(月単位)   |        |
| 発動発電機[ディーゼルエンジン駆動]<br>25KVA              |     | 日            |         |                     | 4週8休補正(月単位)   |        |
| 諸 雑 費 ( 率 + 丸 め )                        |     | %            |         |                     |               |        |
| 計  |     |              |         |                     |               |        |
| 単位当たり                                    |     |              |         |                     |               |        |
| [条件]<br>[A] = 1 排水区分 作業時排水               |     |              | [B] = 1 | 排水量(m3/h) 排水量0~40未満 |               |        |
|  |     |              |         |                     |               |        |
|  |     |              |         |                     |               |        |
|  |     |              |         |                     |               |        |
|  |     |              |         |                     |               |        |
|  |     |              |         |                     |               |        |
|  |     |              |         |                     |               |        |
|  |     |              |         |                     |               |        |

7 - 2 公共 ( 補 ) 汚水管渠築造工事

| 第 21 号 D 代価                           |     | 注入設備据付・解体工(車上) 二重管スレーナ工法 |     |     |               | 1 現場 当り |
|---------------------------------------|-----|--------------------------|-----|-----|---------------|---------|
| 名 称 ・ 規 格                             | 数 量 | 単 位                      | 単 価 | 金 額 | 明細単価番号<br>基 準 |         |
| 土木一般世話役                               |     | 人                        |     |     | 4週8休補正(月単位)   |         |
| 特殊作業員                                 |     | 人                        |     |     | 4週8休補正(月単位)   |         |
| 普通作業員                                 |     | 人                        |     |     | 4週8休補正(月単位)   |         |
| クレーン装置付トラック運転<br>ハイストラック4~4.5t積 2.9t吊 |     | 時間                       |     |     |               |         |
| トラック<br>普通型 4~4.5 t 積                 |     | 日                        |     |     |               |         |
| 諸 雑 費 ( 丸 め )                         | 1   | 式                        |     |     |               |         |
| トラック損料(注入時)                           |     | 日                        |     |     | E 7 号         |         |
| 計                                     |     |                          |     |     |               |         |
| 単位当たり                                 |     |                          |     |     |               |         |
| [条件]<br>[A] = 1.700 供用日の割増率( )        |     |                          |     |     |               |         |
|                                       |     |                          |     |     |               |         |
|                                       |     |                          |     |     |               |         |
|                                       |     |                          |     |     |               |         |
|                                       |     |                          |     |     |               |         |

7 - 2 公共（補）汚水管渠築造工事

| 第 22 号 D 代価                              |     | 圧入掘削積込み工 2000、粘性土（N 5）、回転、8m 超 |     |     |                |
|--|-----|--------------------------------|-----|-----|----------------|
|  |     | （ ,夜間 )                        |     |     | 1 m 当り         |
| 名 称 ・ 規 格                                | 数 量 | 単 位                            | 単 価 | 金 額 | 明細単価番号<br>基 準  |
| 土木一般世話役                                  |     | 人                              |     |     | 夜間 4週8休補正(月単位) |
| 特殊作業員                                    |     | 人                              |     |     | 夜間 4週8休補正(月単位) |
| 普通作業員                                    |     | 人                              |     |     | 夜間 4週8休補正(月単位) |
| 圧入機運転<br>回転圧入機 呼び径2000mm                 |     | 時間                             |     |     | 夜間             |
| クラムシェル運転<br>油圧・テレスコピック式0.4m <sup>3</sup> |     | 時間                             |     |     | 夜間             |
| ラフテレーンクレーン[油圧伸縮ジブ型]<br>16t吊              |     | 日                              |     |     | 4週8休補正(月単位)    |
| 諸 雑 費 （丸め）                               | 1   | 式                              |     |     |                |
| 計  |     |                                |     |     |                |
| 単位当たり                                    |     |                                |     |     |                |
|  |     |                                |     |     |                |
|  |     |                                |     |     |                |
|  |     |                                |     |     |                |
|  |     |                                |     |     |                |
|  |     |                                |     |     |                |
|  |     |                                |     |     |                |



7 - 2 公共 ( 補 ) 汚水管渠築造工事

| 第 23 号 D 代価                              |     |     |     |     |                | 圧入掘削積込み工 2000、砂質土 ( N 50 )、回転、8m 超 |  |
|--|-----|-----|-----|-----|----------------|------------------------------------|--|
| ( , 夜間 )                                 |     |     |     |     |                | 1 m 当り                             |  |
| 名 称 ・ 規 格                                | 数 量 | 単 位 | 単 価 | 金 額 | 明細単価番号<br>基 準  |                                    |  |
| 土木一般世話役                                  |     | 人   |     |     | 夜間 4週8休補正(月単位) |                                    |  |
| 特殊作業員                                    |     | 人   |     |     | 夜間 4週8休補正(月単位) |                                    |  |
| 普通作業員                                    |     | 人   |     |     | 夜間 4週8休補正(月単位) |                                    |  |
| 圧入機運転<br>回転圧入機 呼び径2000mm                 |     | 時間  |     |     | 夜間             |                                    |  |
| クラムシェル運転<br>油圧・テレスコピック式0.4m <sup>3</sup> |     | 時間  |     |     | 夜間             |                                    |  |
| ラフテレーンクレーン[油圧伸縮ジブ型]<br>16t吊              |     | 日   |     |     | 4週8休補正(月単位)    |                                    |  |
| 諸 雑 費 ( 丸め )                             | 1   | 式   |     |     |                |                                    |  |
| 計  |     |     |     |     |                |                                    |  |
| 単位当たり                                    |     |     |     |     |                |                                    |  |
|  |     |     |     |     |                |                                    |  |
|  |     |     |     |     |                |                                    |  |
|  |     |     |     |     |                |                                    |  |
|  |     |     |     |     |                |                                    |  |
|  |     |     |     |     |                |                                    |  |
|  |     |     |     |     |                |                                    |  |





7 - 2 公共 ( 補 ) 汚水管渠築造工事

| 第 26 号 D 代価               |      | 底盤コンクリート打設工 |     |     |                |
|---------------------------|------|-------------|-----|-----|----------------|
|                           |      | ( ,夜間 )     |     |     | 10 m3 当り       |
| 名 称 ・ 規 格                 | 数 量  | 単 位         | 単 価 | 金 額 | 明細単価番号<br>基 準  |
| 土木一般世話役                   |      | 人           |     |     | 夜間 4週8休補正(月単位) |
| 特殊作業員                     |      | 人           |     |     | 夜間 4週8休補正(月単位) |
| 普通作業員                     |      | 人           |     |     | 夜間 4週8休補正(月単位) |
| コンクリート<br>30-18-20 ( 25 ) | 10.4 | m3          |     |     |                |
| 諸 雑 費 ( 率 + 丸め )          |      | %           |     |     |                |
| 計                         |      |             |     |     |                |
| 単位当たり                     |      |             |     |     |                |
|                           |      |             |     |     |                |
|                           |      |             |     |     |                |
|                           |      |             |     |     |                |
|                           |      |             |     |     |                |
|                           |      |             |     |     |                |
|                           |      |             |     |     |                |
|                           |      |             |     |     |                |
|                           |      |             |     |     |                |

7 - 2 公共（補）汚水管渠築造工事

| 第 27 号 D代価                  |     | 機械設置撤去工 呼び径2000mm |         |             |                |
|-----------------------------|-----|-------------------|---------|-------------|----------------|
| ( ,夜間 )                     |     |                   |         |             | 1 回 当り         |
| 名 称 ・ 規 格                   | 数 量 | 単 位               | 単 価     | 金 額         | 明細単価番号<br>基 準  |
| 土木一般世話役                     |     | 人                 |         |             | 夜間 4週8休補正(月単位) |
| 特殊作業員                       |     | 人                 |         |             | 夜間 4週8休補正(月単位) |
| 普通作業員                       |     | 人                 |         |             | 夜間 4週8休補正(月単位) |
| 圧入機運転<br>回転圧入機 呼び径2000mm    |     | 時間                |         |             |                |
| ラフテレーンクレーン[油圧伸縮ジブ型]<br>16t吊 |     | 日                 |         |             | 4週8休補正(月単位)    |
| 諸 雑 費 (丸め)                  | 1   | 式                 |         |             |                |
| 計                           |     |                   |         |             |                |
| 単位当たり                       |     |                   |         |             |                |
| [条件]<br>[A] = 3 呼び径 2000mm  |     |                   | [b] = 2 | 圧入機規格 回転圧入機 |                |
|                             |     |                   |         |             |                |
|                             |     |                   |         |             |                |
|                             |     |                   |         |             |                |
|                             |     |                   |         |             |                |
|                             |     |                   |         |             |                |

7 - 2 公共（補）汚水管渠築造工事

| 第 28 号 D 代価                  |     | うわ水排水工 |     |     |               |
|------------------------------|-----|--------|-----|-----|---------------|
|                              |     |        |     |     | 1 箇所 当り       |
| 名 称 ・ 規 格                    | 数 量 | 単 位    | 単 価 | 金 額 | 明細単価番号<br>基 準 |
| 土木一般世話役                      |     | 人      |     |     | 4週8休補正(月単位)   |
| 普通作業員                        |     | 人      |     |     | 4週8休補正(月単位)   |
| ラフテレーンクレーン[油圧伸縮ジブ型]<br>4.9t吊 |     | 日      |     |     | 4週8休補正(月単位)   |
| 諸 雑 費 （率+丸め）                 |     | %      |     |     |               |
| 計                            |     |        |     |     |               |
| 単位当たり                        |     |        |     |     |               |
|                              |     |        |     |     |               |
|                              |     |        |     |     |               |
|                              |     |        |     |     |               |
|                              |     |        |     |     |               |
|                              |     |        |     |     |               |
|                              |     |        |     |     |               |
|                              |     |        |     |     |               |
|                              |     |        |     |     |               |
|                              |     |        |     |     |               |

7 - 2 公共（補）汚水管渠築造工事

| 第 29 号 D代価 |     | スライム処理工 |     |     |                |
|------------|-----|---------|-----|-----|----------------|
|            |     | ( ,夜間 ) |     |     | 1 箇所 当り        |
| 名 称 ・ 規 格  | 数 量 | 単 位     | 単 価 | 金 額 | 明細単価番号<br>基 準  |
| 土木一般世話役    |     | 人       |     |     | 夜間 4週8休補正(月単位) |
| 特殊作業員      |     | 人       |     |     | 夜間 4週8休補正(月単位) |
| 普通作業員      |     | 人       |     |     | 夜間 4週8休補正(月単位) |
| 諸 雑 費 (丸め) | 1   | 式       |     |     |                |
| 計          |     |         |     |     |                |
| 単位当たり      |     |         |     |     |                |
|            |     |         |     |     |                |
|            |     |         |     |     |                |
|            |     |         |     |     |                |
|            |     |         |     |     |                |
|            |     |         |     |     |                |
|            |     |         |     |     |                |
|            |     |         |     |     |                |
|            |     |         |     |     |                |
|            |     |         |     |     |                |
|            |     |         |     |     |                |
|            |     |         |     |     |                |
|            |     |         |     |     |                |

7 - 2 公共（補）污水管渠築造工事

| 第 30 号 D代価                    |     | 泥水運搬処理工  |     |     |               |
|-------------------------------|-----|----------|-----|-----|---------------|
|                               |     | ( , 夜間 ) |     |     | 100 m3 当り     |
| 名 称 ・ 規 格                     | 数 量 | 単 位      | 単 価 | 金 額 | 明細単価番号<br>基 準 |
| 汚泥吸排車運転<br>積載質量8.0t 吸入管径 75mm |     | 日        |     |     | 夜間            |
| 泥水処分費                         | 100 | m3       |     |     |               |
| 諸 雑 費 （丸め）                    | 1   | 式        |     |     |               |
| 計                             |     |          |     |     |               |
| 単位当たり                         |     |          |     |     |               |
|                               |     |          |     |     |               |
|                               |     |          |     |     |               |
|                               |     |          |     |     |               |
|                               |     |          |     |     |               |
|                               |     |          |     |     |               |
|                               |     |          |     |     |               |
|                               |     |          |     |     |               |
|                               |     |          |     |     |               |
|                               |     |          |     |     |               |
|                               |     |          |     |     |               |
|                               |     |          |     |     |               |
|                               |     |          |     |     |               |
|                               |     |          |     |     |               |



7 - 2 公共 ( 補 ) 汚水管渠築造工事

| 第 31 号 D 代価                            |     | 円形覆工板設置工 呼び径2000mm |     |     |               | 1 箇所 当り |
|--|-----|--------------------|-----|-----|---------------|---------|
| 名 称 ・ 規 格                              | 数 量 | 単 位                | 単 価 | 金 額 | 明細単価番号<br>基 準 |         |
| 土木一般世話役                                |     | 人                  |     |     | 4週8休補正(月単位)   |         |
| 特殊作業員                                  |     | 人                  |     |     | 4週8休補正(月単位)   |         |
| 普通作業員                                  |     | 人                  |     |     | 4週8休補正(月単位)   |         |
| クレーン装置付トラック運転<br>ﾊﾞｰｽﾄﾗｯｸ4～4.5t積 2.9t吊 |     | 時間                 |     |     |               |         |
| 諸 雑 費 ( 丸め )                           | 1   | 式                  |     |     |               |         |
| 計                                      |     |                    |     |     |               |         |
| 単位当たり                                  |     |                    |     |     |               |         |
| [条件]<br>[A] = 3 呼び径 2000mm             |     |                    |     |     |               |         |
|  |     |                    |     |     |               |         |
|  |     |                    |     |     |               |         |
|  |     |                    |     |     |               |         |
|  |     |                    |     |     |               |         |
|  |     |                    |     |     |               |         |
|  |     |                    |     |     |               |         |
|  |     |                    |     |     |               |         |

7 - 2 公共 ( 補 ) 汚水管渠築造工事

| 第 32 号 D 代価                              |     | 円形覆工板開閉工 呼び径2000mm |     |     |               | 1 回 当り |
|--|-----|--------------------|-----|-----|---------------|--------|
| 名 称 ・ 規 格                                | 数 量 | 単 位                | 単 価 | 金 額 | 明細単価番号<br>基 準 |        |
| 土木一般世話役                                  |     | 人                  |     |     | 4週8休補正(月単位)   |        |
| 普通作業員                                    |     | 人                  |     |     | 4週8休補正(月単位)   |        |
| クレーン装置付トラック運転<br>ﾊﾞｰｽﾄﾗｯｸ4 - 4.5t積 2.9t吊 |     | 時間                 |     |     |               |        |
| 諸 雑 費 ( 丸め )                             | 1   | 式                  |     |     |               |        |
| 計  |     |                    |     |     |               |        |
| 単位当たり                                    |     |                    |     |     |               |        |
| [条件]<br>[A] = 3 呼び径 2000mm               |     |                    |     |     |               |        |
|  |     |                    |     |     |               |        |
|  |     |                    |     |     |               |        |
|  |     |                    |     |     |               |        |
|  |     |                    |     |     |               |        |
|  |     |                    |     |     |               |        |
|  |     |                    |     |     |               |        |
|  |     |                    |     |     |               |        |
|  |     |                    |     |     |               |        |
|  |     |                    |     |     |               |        |



7 - 2 公共 ( 補 ) 汚水管渠築造工事

| 第 34 号 D 代価                           |      | ケーシング撤去工 |                |     |               | 1 箇所 当り |
|---------------------------------------|------|----------|----------------|-----|---------------|---------|
| 名 称 ・ 規 格                             | 数 量  | 単 位      | 単 価            | 金 額 | 明細単価番号<br>基 準 |         |
| 土木一般世話役                               |      | 人        |                |     | 4週8休補正(月単位)   |         |
| 特殊作業員                                 |      | 人        |                |     | 4週8休補正(月単位)   |         |
| 普通作業員                                 |      | 人        |                |     | 4週8休補正(月単位)   |         |
| クレーン装置付トラック運転<br>ハーストラック4~4.5t積 2.9t吊 |      | 時間       |                |     |               |         |
| ケーシング切断工                              | 12.1 | m        |                |     | E 10 号        |         |
| 諸 雑 費 ( 丸め )                          | 1    | 式        |                |     |               |         |
| 計                                     |      |          |                |     |               |         |
| 単位当たり                                 |      |          |                |     |               |         |
| [条件]<br>[A] = 3 呼び径 2000mm            |      |          | [B] = 12.100 m |     | ケーシング切断工数量    |         |
|                                       |      |          |                |     |               |         |
|                                       |      |          |                |     |               |         |
|                                       |      |          |                |     |               |         |
|                                       |      |          |                |     |               |         |
|                                       |      |          |                |     |               |         |

7 - 2 公共 ( 補 ) 汚水管渠築造工事

| 第 35 号 D 代価                              |     | 円形覆工板撤去工 呼び径2000mm |     |     |               | 1 箇所 当り |
|--|-----|--------------------|-----|-----|---------------|---------|
| 名 称 ・ 規 格                                | 数 量 | 単 位                | 単 価 | 金 額 | 明細単価番号<br>基 準 |         |
| 土木一般世話役                                  |     | 人                  |     |     | 4週8休補正(月単位)   |         |
| 普通作業員                                    |     | 人                  |     |     | 4週8休補正(月単位)   |         |
| クレーン装置付トラック運転<br>ﾊﾞｰｽﾄﾗｯｸ4 - 4.5t積 2.9t吊 |     | 時間                 |     |     |               |         |
| 諸 雑 費 ( 丸め )                             | 1   | 式                  |     |     |               |         |
| 計  |     |                    |     |     |               |         |
| 単位当たり                                    |     |                    |     |     |               |         |
| [条件]<br>[A] = 3 呼び径 2000mm               |     |                    |     |     |               |         |
|  |     |                    |     |     |               |         |
|  |     |                    |     |     |               |         |
|  |     |                    |     |     |               |         |
|  |     |                    |     |     |               |         |
|  |     |                    |     |     |               |         |
|  |     |                    |     |     |               |         |
|  |     |                    |     |     |               |         |
|  |     |                    |     |     |               |         |



7 - 2 公共 ( 補 ) 汚水管渠築造工事

| 第 37 号 D 代価  |     | 機械投入埋戻工(バックホウ) 加-ヲ型 0.28m3 土質区分:砂 |                     |                                      |               | 100 m3 当り |
|--|-----|-----------------------------------|---------------------|--------------------------------------|---------------|-----------|
| 名 称 ・ 規 格  | 数 量 | 単 位                               | 単 価                 | 金 額                                  | 明細単価番号<br>基 準 |           |
| 土木一般世話役  |     | 人                                 |                     |                                      | 4週8休補正(月単位)   |           |
| 普通作業員  |     | 人                                 |                     |                                      | 4週8休補正(月単位)   |           |
| バックホウ運転<br>加-ヲ型 山積0.28m3(平積0.2)  |     | 時間                                |                     |                                      |               |           |
| タンバ締固め   | 100 | m3                                |                     |                                      | P 8 号         |           |
| 諸 雑 費 ( 丸め )   | 1   | 式                                 |                     |                                      |               |           |
| 計  |     |                                   |                     |                                      |               |           |
| 単位当たり  |     |                                   |                     |                                      |               |           |
| [条件]<br>[A] = 3 土質区分 砂<br>[X] = 3 バックホウ規格区分 排対型:2次基準<br>[C] = 100.000 m3 埋戻土数量 |     |                                   | [B] = 1<br>[DS] = 1 | バックホウ規格 加-ヲ型 0.28m3<br>骨材区分 砂質土(埋戻用) |               |           |
|  |     |                                   | [D] = 100.000 m3    | タンバ締固め数量                             |               |           |
|  |     |                                   |                     |                                      |               |           |
|  |     |                                   |                     |                                      |               |           |
|  |     |                                   |                     |                                      |               |           |
|  |     |                                   |                     |                                      |               |           |
|  |     |                                   |                     |                                      |               |           |

7 - 2 公共 ( 補 ) 汚水管渠築造工事

| 第 38 号 D 代価                                   |     |     |     |     |               | 圧入掘削積込み工 1500、粘性土 ( N 5 )、回転、8m 超 |  |
|---|-----|-----|-----|-----|---------------|-----------------------------------|--|
|   |     |     |     |     |               | 1 m 当り                            |  |
| 名 称 ・ 規 格                                     | 数 量 | 単 位 | 単 価 | 金 額 | 明細単価番号<br>基 準 |                                   |  |
| 土木一般世話役                                       |     | 人   |     |     | 4週8休補正(月単位)   |                                   |  |
| 特殊作業員   |     | 人   |     |     | 4週8休補正(月単位)   |                                   |  |
| 普通作業員   |     | 人   |     |     | 4週8休補正(月単位)   |                                   |  |
| 圧入機運転<br>回転圧入機 呼び径1500mm                      |     | 時間  |     |     |               |                                   |  |
| クラムシェル運転<br>油圧・テレスコピック式0.15～0.2m <sup>3</sup> |     | 時間  |     |     |               |                                   |  |
| ラフテレーンクレーン[油圧伸縮ジブ型]<br>16t吊                   |     | 日   |     |     | 4週8休補正(月単位)   |                                   |  |
| 諸 雑 費 ( 丸め )                                  | 1   | 式   |     |     |               |                                   |  |
| 計   |     |     |     |     |               |                                   |  |
| 単位当たり   |     |     |     |     |               |                                   |  |
|   |     |     |     |     |               |                                   |  |
|   |     |     |     |     |               |                                   |  |
|   |     |     |     |     |               |                                   |  |
|   |     |     |     |     |               |                                   |  |
|   |     |     |     |     |               |                                   |  |
|   |     |     |     |     |               |                                   |  |



7 - 2 公共 ( 補 ) 汚水管渠築造工事

| 第 39 号 D 代価                                   |     |     |     |     |               | 圧入掘削積込み工 1500、砂質土 ( N 50 )、回転、8m 超 |  |
|---|-----|-----|-----|-----|---------------|------------------------------------|--|
|   |     |     |     |     |               | 1 m 当り                             |  |
| 名 称 ・ 規 格                                     | 数 量 | 単 位 | 単 価 | 金 額 | 明細単価番号<br>基 準 |                                    |  |
| 土木一般世話役                                       |     | 人   |     |     | 4週8休補正(月単位)   |                                    |  |
| 特殊作業員   |     | 人   |     |     | 4週8休補正(月単位)   |                                    |  |
| 普通作業員   |     | 人   |     |     | 4週8休補正(月単位)   |                                    |  |
| 圧入機運転<br>回転圧入機 呼び径1500mm                      |     | 時間  |     |     |               |                                    |  |
| クラムシェル運転<br>油圧・テレスコピック式0.15～0.2m <sup>3</sup> |     | 時間  |     |     |               |                                    |  |
| ラフテレーンクレーン[油圧伸縮ジブ型]<br>16t吊                   |     | 日   |     |     | 4週8休補正(月単位)   |                                    |  |
| 諸 雑 費 ( 丸め )                                  | 1   | 式   |     |     |               |                                    |  |
| 計   |     |     |     |     |               |                                    |  |
| 単位当たり   |     |     |     |     |               |                                    |  |
|   |     |     |     |     |               |                                    |  |
|   |     |     |     |     |               |                                    |  |
|   |     |     |     |     |               |                                    |  |
|   |     |     |     |     |               |                                    |  |
|   |     |     |     |     |               |                                    |  |
|   |     |     |     |     |               |                                    |  |



7 - 2 公共（補）汚水管渠築造工事

| 第 41 号 D代価                 |     |     |         |             |               |
|----------------------------|-----|-----|---------|-------------|---------------|
| ケーシング引上げ工                  |     |     |         |             |               |
| 1 箇所 当り                    |     |     |         |             |               |
| 名 称 ・ 規 格                  | 数 量 | 単 位 | 単 価     | 金 額         | 明細単価番号<br>基 準 |
| ケーシング引上げ工<br>呼び径1500mm     | 0.9 | m   |         |             | E 12号         |
| 計                          |     |     |         |             |               |
| 単位当たり                      |     |     |         |             |               |
| [条件]<br>[A] = 1 呼び径 1500mm |     |     | [b] = 2 | 圧入機規格 回転圧入機 |               |
|                            |     |     |         |             |               |
|                            |     |     |         |             |               |
|                            |     |     |         |             |               |
|                            |     |     |         |             |               |
|                            |     |     |         |             |               |
|                            |     |     |         |             |               |
|                            |     |     |         |             |               |
|                            |     |     |         |             |               |
|                            |     |     |         |             |               |
|                            |     |     |         |             |               |
|                            |     |     |         |             |               |
|                            |     |     |         |             |               |

7 - 2 公共 ( 補 ) 汚水管渠築造工事

| 第 42 号 D 代価                        |       | ケーシング撤去工 |                |     |               | 1 箇所 当り |
|------------------------------------|-------|----------|----------------|-----|---------------|---------|
| 名 称 ・ 規 格                          | 数 量   | 単 位      | 単 価            | 金 額 | 明細単価番号<br>基 準 |         |
| 土木一般世話役                            |       | 人        |                |     | 4週8休補正(月単位)   |         |
| 特殊作業員                              |       | 人        |                |     | 4週8休補正(月単位)   |         |
| 普通作業員                              |       | 人        |                |     | 4週8休補正(月単位)   |         |
| クレーン装置付トラック運転<br>クレーン4～4.5t積 2.9t吊 |       | 時間       |                |     |               |         |
| ケーシング切断工                           | 10.38 | m        |                |     | E 10 号        |         |
| 諸 雑 費 ( 丸 め )                      | 1     | 式        |                |     |               |         |
| 計                                  |       |          |                |     |               |         |
| 単位当たり                              |       |          |                |     |               |         |
| [条件]<br>[A] = 1 呼び径 1500mm         |       |          | [B] = 10.380 m |     | ケーシング切断工数量    |         |
|                                    |       |          |                |     |               |         |
|                                    |       |          |                |     |               |         |
|                                    |       |          |                |     |               |         |
|                                    |       |          |                |     |               |         |
|                                    |       |          |                |     |               |         |

7 - 2 公共 ( 補 ) 汚水管渠築造工事

| 第 43 号 D 代価               |      | 底盤コンクリート打設工 |     |     |               |
|---------------------------|------|-------------|-----|-----|---------------|
|                           |      | 10 m3 当り    |     |     |               |
| 名 称 ・ 規 格                 | 数 量  | 単 位         | 単 価 | 金 額 | 明細単価番号<br>基 準 |
| 土木一般世話役                   |      | 人           |     |     | 4週8休補正(月単位)   |
| 特殊作業員                     |      | 人           |     |     | 4週8休補正(月単位)   |
| 普通作業員                     |      | 人           |     |     | 4週8休補正(月単位)   |
| コンクリート<br>30-18-20 ( 25 ) | 10.4 | m3          |     |     |               |
| 諸 雑 費 ( 率 + 丸め )          |      | %           |     |     |               |
| 計                         |      |             |     |     |               |
| 単位当たり                     |      |             |     |     |               |
|                           |      |             |     |     |               |
|                           |      |             |     |     |               |
|                           |      |             |     |     |               |
|                           |      |             |     |     |               |
|                           |      |             |     |     |               |
|                           |      |             |     |     |               |
|                           |      |             |     |     |               |
|                           |      |             |     |     |               |
|                           |      |             |     |     |               |

7 - 2 公共（補）汚水管渠築造工事

| 第 44 号 D代価                  |     |     |         |             |               | 機械設置撤去工 呼び径1500mm |  |
|-----------------------------|-----|-----|---------|-------------|---------------|-------------------|--|
|                             |     |     |         |             |               | 1 回 当り            |  |
| 名 称 ・ 規 格                   | 数 量 | 単 位 | 単 価     | 金 額         | 明細単価番号<br>基 準 |                   |  |
| 土木一般世話役                     |     | 人   |         |             | 4週8休補正(月単位)   |                   |  |
| 特殊作業員                       |     | 人   |         |             | 4週8休補正(月単位)   |                   |  |
| 普通作業員                       |     | 人   |         |             | 4週8休補正(月単位)   |                   |  |
| 圧入機運転<br>回転圧入機 呼び径1500mm    |     | 時間  |         |             |               |                   |  |
| ラフテレーンクレーン[油圧伸縮ジブ型]<br>16t吊 |     | 日   |         |             | 4週8休補正(月単位)   |                   |  |
| 諸 雑 費 （丸め）                  | 1   | 式   |         |             |               |                   |  |
| 計                           |     |     |         |             |               |                   |  |
| 単位当たり                       |     |     |         |             |               |                   |  |
| [条件]<br>[A] = 1 呼び径 1500mm  |     |     | [b] = 2 | 圧入機規格 回転圧入機 |               |                   |  |
|                             |     |     |         |             |               |                   |  |
|                             |     |     |         |             |               |                   |  |
|                             |     |     |         |             |               |                   |  |
|                             |     |     |         |             |               |                   |  |
|                             |     |     |         |             |               |                   |  |

7 - 2 公共（補）汚水管渠築造工事

| 第 45 号 D代価 |     |     |     |     |               |
|------------|-----|-----|-----|-----|---------------|
| スライム処理工    |     |     |     |     |               |
| 1 箇所 当り    |     |     |     |     |               |
| 名 称 ・ 規 格  | 数 量 | 単 位 | 単 価 | 金 額 | 明細単価番号<br>基 準 |
| 土木一般世話役    |     | 人   |     |     | 4週8休補正(月単位)   |
| 特殊作業員      |     | 人   |     |     | 4週8休補正(月単位)   |
| 普通作業員      |     | 人   |     |     | 4週8休補正(月単位)   |
| 諸 雑 費 （丸め） | 1   | 式   |     |     |               |
| 計          |     |     |     |     |               |
| 単位当たり      |     |     |     |     |               |
|            |     |     |     |     |               |
|            |     |     |     |     |               |
|            |     |     |     |     |               |
|            |     |     |     |     |               |
|            |     |     |     |     |               |
|            |     |     |     |     |               |
|            |     |     |     |     |               |
|            |     |     |     |     |               |
|            |     |     |     |     |               |
|            |     |     |     |     |               |
|            |     |     |     |     |               |
|            |     |     |     |     |               |

7 - 2 公共（補）污水管渠築造工事

| 第 46 号 D 代価                   |     |     |     |     |               |
|-------------------------------|-----|-----|-----|-----|---------------|
| 泥水運搬処理工                       |     |     |     |     |               |
| ( , ) 100 m3 当り               |     |     |     |     |               |
| 名 称 ・ 規 格                     | 数 量 | 単 位 | 単 価 | 金 額 | 明細単価番号<br>基 準 |
| 汚泥吸排車運転<br>積載質量8.0t 吸入管径 75mm |     | 日   |     |     |               |
| 泥水処分費                         | 100 | m3  |     |     |               |
| 諸 雑 費 （丸め）                    | 1   | 式   |     |     |               |
| 計                             |     |     |     |     |               |
| 単位当たり                         |     |     |     |     |               |
|                               |     |     |     |     |               |
|                               |     |     |     |     |               |
|                               |     |     |     |     |               |
|                               |     |     |     |     |               |
|                               |     |     |     |     |               |
|                               |     |     |     |     |               |
|                               |     |     |     |     |               |
|                               |     |     |     |     |               |
|                               |     |     |     |     |               |
|                               |     |     |     |     |               |



7 - 2 公共（補）汚水管渠築造工事

| 第 47 号 D代価                             |     | 円形覆工板設置工 呼び径1500mm |     |     |               | 1 箇所 当り |
|--|-----|--------------------|-----|-----|---------------|---------|
| 名 称 ・ 規 格                              | 数 量 | 単 位                | 単 価 | 金 額 | 明細単価番号<br>基 準 |         |
| 土木一般世話役                                |     | 人                  |     |     | 4週8休補正(月単位)   |         |
| 特殊作業員                                  |     | 人                  |     |     | 4週8休補正(月単位)   |         |
| 普通作業員                                  |     | 人                  |     |     | 4週8休補正(月単位)   |         |
| クレーン装置付トラック運転<br>ﾊﾞｰｽﾄﾗｯｸ4～4.5t積 2.9t吊 |     | 時間                 |     |     |               |         |
| 諸 雑 費 （丸め）                             | 1   | 式                  |     |     |               |         |
| 計                                      |     |                    |     |     |               |         |
| 単位当たり                                  |     |                    |     |     |               |         |
| [条件]<br>[A] = 1 呼び径 1500mm             |     |                    |     |     |               |         |
|  |     |                    |     |     |               |         |
|  |     |                    |     |     |               |         |
|  |     |                    |     |     |               |         |
|  |     |                    |     |     |               |         |
|  |     |                    |     |     |               |         |
|  |     |                    |     |     |               |         |
|  |     |                    |     |     |               |         |

7 - 2 公共 ( 補 ) 汚水管渠築造工事

| 第 48 号 D 代価                              |     | 円形覆工板撤去工 呼び径1500mm |     |     |               | 1 箇所 当り |
|--|-----|--------------------|-----|-----|---------------|---------|
| 名 称 ・ 規 格                                | 数 量 | 単 位                | 単 価 | 金 額 | 明細単価番号<br>基 準 |         |
| 土木一般世話役                                  |     | 人                  |     |     | 4週8休補正(月単位)   |         |
| 普通作業員                                    |     | 人                  |     |     | 4週8休補正(月単位)   |         |
| クレーン装置付トラック運転<br>ﾊﾞｰｽﾄﾗｯｸ4 - 4.5t積 2.9t吊 |     | 時間                 |     |     |               |         |
| 諸 雑 費 ( 丸め )                             | 1   | 式                  |     |     |               |         |
| 計  |     |                    |     |     |               |         |
| 単位当たり                                    |     |                    |     |     |               |         |
| [条件]<br>[A] = 1 呼び径 1500mm               |     |                    |     |     |               |         |
|  |     |                    |     |     |               |         |
|  |     |                    |     |     |               |         |
|  |     |                    |     |     |               |         |
|  |     |                    |     |     |               |         |
|  |     |                    |     |     |               |         |
|  |     |                    |     |     |               |         |
|  |     |                    |     |     |               |         |
|  |     |                    |     |     |               |         |
|  |     |                    |     |     |               |         |

7 - 2 公共（補）汚水管渠築造工事

| 第 49 号 D代価                             |     | 円形覆工板開閉工 呼び径1500mm |     |     |               | 1 回 当り |
|--|-----|--------------------|-----|-----|---------------|--------|
| 名 称 ・ 規 格                              | 数 量 | 単 位                | 単 価 | 金 額 | 明細単価番号<br>基 準 |        |
| 土木一般世話役                                |     | 人                  |     |     | 4週8休補正(月単位)   |        |
| 普通作業員                                  |     | 人                  |     |     | 4週8休補正(月単位)   |        |
| クレーン装置付トラック運転<br>ﾊﾞｰｽﾄﾗｯｸ4～4.5t積 2.9t吊 |     | 時間                 |     |     |               |        |
| 諸 雑 費 （丸め）                             | 1   | 式                  |     |     |               |        |
| 計                                      |     |                    |     |     |               |        |
| 単位当たり                                  |     |                    |     |     |               |        |
| [条件]<br>[A] = 1 呼び径 1500mm             |     |                    |     |     |               |        |
|  |     |                    |     |     |               |        |
|  |     |                    |     |     |               |        |
|  |     |                    |     |     |               |        |
|  |     |                    |     |     |               |        |
|  |     |                    |     |     |               |        |
|  |     |                    |     |     |               |        |
|  |     |                    |     |     |               |        |
|  |     |                    |     |     |               |        |

7 - 2 公共（補）污水管渠築造工事

| 第 50 号 D代価   |     | 円形覆工板賃料等 呼び径1500mm |               |     |               | 1 式 当り |
|--|-----|--------------------|---------------|-----|---------------|--------|
| 名 称 ・ 規 格  | 数 量 | 単 位                | 単 価           | 金 額 | 明細単価番号<br>基 準 |        |
| 円形覆工板賃料<br>呼び径1500mm ケーシング用（30A-1-1）                   | 4.2 | 月                  |               |     |               |        |
| 円形覆工板整備料<br>1500                                       | 1   | 枚                  |               |     |               |        |
| 計  |     |                    |               |     |               |        |
| 単位当たり  |     |                    |               |     |               |        |
| [条件]<br>[A] = 1 呼び径 1500mm<br>[C] = 1.000 枚 円形覆工板整備料数量 |     |                    | [B] = 4.200 月 |     | 円形覆工板賃料数量     |        |
|  |     |                    |               |     |               |        |
|  |     |                    |               |     |               |        |
|  |     |                    |               |     |               |        |
|  |     |                    |               |     |               |        |
|  |     |                    |               |     |               |        |
|  |     |                    |               |     |               |        |
|  |     |                    |               |     |               |        |
|  |     |                    |               |     |               |        |
|  |     |                    |               |     |               |        |
|  |     |                    |               |     |               |        |

7 - 2 公共（補）汚水管渠築造工事

| 第 51 号 D 代価                         |      |     |     |     |               | 底部工（1号）インバート仕上げ |  |
|-------------------------------------|------|-----|-----|-----|---------------|-----------------|--|
| 1 箇所 当り                             |      |     |     |     |               |                 |  |
| 名 称 ・ 規 格                           | 数 量  | 単 位 | 単 価 | 金 額 | 明細単価番号<br>基 準 |                 |  |
| インバートコンクリート<br>無筋・鉄筋構造物             | 0.18 | m3  |     |     | P 9 号         |                 |  |
| モルタル上塗工(配合1:2)(マホ-ル用)<br>モルタル厚さ20mm | 0.79 | m2  |     |     | E 13 号        |                 |  |
| 計                                   |      |     |     |     |               |                 |  |
| 単位当たり                               |      |     |     |     |               |                 |  |
|                                     |      |     |     |     |               |                 |  |
|                                     |      |     |     |     |               |                 |  |
|                                     |      |     |     |     |               |                 |  |
|                                     |      |     |     |     |               |                 |  |
|                                     |      |     |     |     |               |                 |  |
|                                     |      |     |     |     |               |                 |  |
|                                     |      |     |     |     |               |                 |  |
|                                     |      |     |     |     |               |                 |  |
|                                     |      |     |     |     |               |                 |  |
|                                     |      |     |     |     |               |                 |  |
|                                     |      |     |     |     |               |                 |  |



7 - 2 公共（補）汚水管渠築造工事

| 第 53 号 D代価                 |     | 組立マンホール設置工 1号, 5m超~補正分 |     |     |               |
|----------------------------|-----|------------------------|-----|-----|---------------|
| 10 箇所 当り                   |     |                        |     |     |               |
| 名 称 ・ 規 格                  | 数 量 | 単 位                    | 単 価 | 金 額 | 明細単価番号<br>基 準 |
| 土木一般世話役                    |     | 人                      |     |     | 4週8休補正(月単位)   |
| 特殊作業員                      |     | 人                      |     |     | 4週8休補正(月単位)   |
| 普通作業員                      |     | 人                      |     |     | 4週8休補正(月単位)   |
| トラッククレーン[油圧伸縮ジブ型]<br>4.9t吊 |     | 日                      |     |     | 4週8休補正(月単位)   |
| 計                          |     |                        |     |     |               |
| 単位当たり                      |     |                        |     |     |               |
|                            |     |                        |     |     |               |
|                            |     |                        |     |     |               |
|                            |     |                        |     |     |               |
|                            |     |                        |     |     |               |
|                            |     |                        |     |     |               |
|                            |     |                        |     |     |               |
|                            |     |                        |     |     |               |
|                            |     |                        |     |     |               |
|                            |     |                        |     |     |               |
|                            |     |                        |     |     |               |
|                            |     |                        |     |     |               |
|                            |     |                        |     |     |               |
|                            |     |                        |     |     |               |
|                            |     |                        |     |     |               |
|                            |     |                        |     |     |               |

7 - 2 公共（補）汚水管渠築造工事

| 第 54 号 D代価                      |     |     |     |     |               | 添加材機械器具損料   |  |
|---------------------------------|-----|-----|-----|-----|---------------|-------------|--|
|                                 |     |     |     |     |               | 117.45 m 当り |  |
| 名 称 ・ 規 格                       | 数 量 | 単 位 | 単 価 | 金 額 | 明細単価番号<br>基 準 |             |  |
| グラウトポンプ（添加材用）<br>4kW            |     | 日   |     |     |               |             |  |
| グラウトミキサ（添加材用）<br>300L×並列横2槽 2kW |     | 日   |     |     |               |             |  |
| 流量測定装置                          |     | 日   |     |     |               |             |  |
| 制御装置                            |     | 日   |     |     |               |             |  |
| 計                               |     |     |     |     |               |             |  |
| 単位当たり                           |     |     |     |     |               |             |  |
|                                 |     |     |     |     |               |             |  |
|                                 |     |     |     |     |               |             |  |
|                                 |     |     |     |     |               |             |  |
|                                 |     |     |     |     |               |             |  |
|                                 |     |     |     |     |               |             |  |
|                                 |     |     |     |     |               |             |  |
|                                 |     |     |     |     |               |             |  |
|                                 |     |     |     |     |               |             |  |
|                                 |     |     |     |     |               |             |  |



7 - 2 公共（補）汚水管渠築造工事

| 第 55 号 D 代価                   |     |     |     |     |               | 滑材機械器具損料    |
|-------------------------------|-----|-----|-----|-----|---------------|-------------|
|                               |     |     |     |     |               | 117.45 m 当り |
| 名 称 ・ 規 格                     | 数 量 | 単 位 | 単 価 | 金 額 | 明細単価番号<br>基 準 |             |
| グラウトポンプ（滑材用）<br>2kW           |     | 日   |     |     |               |             |
| グラウトミキサ（滑材用）<br>200L×上下2槽 2kW |     | 日   |     |     |               |             |
| 計                             |     |     |     |     |               |             |
| 単位当たり                         |     |     |     |     |               |             |
|                               |     |     |     |     |               |             |
|                               |     |     |     |     |               |             |
|                               |     |     |     |     |               |             |
|                               |     |     |     |     |               |             |
|                               |     |     |     |     |               |             |
|                               |     |     |     |     |               |             |
|                               |     |     |     |     |               |             |
|                               |     |     |     |     |               |             |
|                               |     |     |     |     |               |             |
|                               |     |     |     |     |               |             |
|                               |     |     |     |     |               |             |
|                               |     |     |     |     |               |             |
|                               |     |     |     |     |               |             |
|                               |     |     |     |     |               |             |
|                               |     |     |     |     |               |             |
|                               |     |     |     |     |               |             |
|                               |     |     |     |     |               |             |
|                               |     |     |     |     |               |             |

7 - 2 公共（補）汚水管渠築造工事

| 第 56 号 D 代価           |     | 車上プラント用トラック運転費 4~4.5 t 積（高耐荷力推進） |     |     |               |
|-----------------------|-----|----------------------------------|-----|-----|---------------|
|                       |     |                                  |     |     | 1 台 当り        |
| 名 称 ・ 規 格             | 数 量 | 単 位                              | 単 価 | 金 額 | 明細単価番号<br>基 準 |
| トラック<br>普通型 4~4.5 t 積 | 1.2 | 供用日                              |     |     |               |
| 計                     |     |                                  |     |     |               |
| 単位当たり                 |     |                                  |     |     |               |
|                       |     |                                  |     |     |               |
|                       |     |                                  |     |     |               |
|                       |     |                                  |     |     |               |
|                       |     |                                  |     |     |               |
|                       |     |                                  |     |     |               |
|                       |     |                                  |     |     |               |
|                       |     |                                  |     |     |               |
|                       |     |                                  |     |     |               |
|                       |     |                                  |     |     |               |
|                       |     |                                  |     |     |               |
|                       |     |                                  |     |     |               |
|                       |     |                                  |     |     |               |
|                       |     |                                  |     |     |               |
|                       |     |                                  |     |     |               |
|                       |     |                                  |     |     |               |
|                       |     |                                  |     |     |               |
|                       |     |                                  |     |     |               |
|                       |     |                                  |     |     |               |

7 - 2 公共 ( 補 ) 汚水管渠築造工事

| 第 57 号 D 代価                          |     | 添加材機械器具損料 |     |     |               | 203.95 m 当り |
|--------------------------------------|-----|-----------|-----|-----|---------------|-------------|
| 名 称 ・ 規 格                            | 数 量 | 単 位       | 単 価 | 金 額 | 明細単価番号<br>基 準 |             |
| グラウトポンプ ( 添加材用 )<br>4kW              |     | 日         |     |     |               |             |
| グラウトミキサ ( 添加材用 )<br>300L × 並列横2槽 2kW |     | 日         |     |     |               |             |
| 流量測定装置                               |     | 日         |     |     |               |             |
| 制御装置                                 |     | 日         |     |     |               |             |
| 計                                    |     |           |     |     |               |             |
| 単位当たり                                |     |           |     |     |               |             |
|                                      |     |           |     |     |               |             |
|                                      |     |           |     |     |               |             |
|                                      |     |           |     |     |               |             |
|                                      |     |           |     |     |               |             |
|                                      |     |           |     |     |               |             |
|                                      |     |           |     |     |               |             |
|                                      |     |           |     |     |               |             |
|                                      |     |           |     |     |               |             |
|                                      |     |           |     |     |               |             |
|                                      |     |           |     |     |               |             |
|                                      |     |           |     |     |               |             |
|                                      |     |           |     |     |               |             |

7 - 2 公共(補)汚水管渠築造工事

| 第 58 号 D代価                    |     |     |     |     |               | 滑材機械器具損料    |  |
|-------------------------------|-----|-----|-----|-----|---------------|-------------|--|
|                               |     |     |     |     |               | 203.95 m 当り |  |
| 名 称 ・ 規 格                     | 数 量 | 単 位 | 単 価 | 金 額 | 明細単価番号<br>基 準 |             |  |
| グラウトポンプ(滑材用)<br>2kW           |     | 日   |     |     |               |             |  |
| グラウトミキサ(滑材用)<br>200L×上下2槽 2kW |     | 日   |     |     |               |             |  |
| 計                             |     |     |     |     |               |             |  |
| 単位当たり                         |     |     |     |     |               |             |  |
|                               |     |     |     |     |               |             |  |
|                               |     |     |     |     |               |             |  |
|                               |     |     |     |     |               |             |  |
|                               |     |     |     |     |               |             |  |
|                               |     |     |     |     |               |             |  |
|                               |     |     |     |     |               |             |  |
|                               |     |     |     |     |               |             |  |
|                               |     |     |     |     |               |             |  |
|                               |     |     |     |     |               |             |  |
|                               |     |     |     |     |               |             |  |

7 - 2 公共（補）汚水管渠築造工事

| 第 59 号 D 代価              |      |     |     |     |               |
|--------------------------|------|-----|-----|-----|---------------|
| エアモルタル                   |      |     |     |     |               |
| 1 m3 当り                  |      |     |     |     |               |
| 名 称 ・ 規 格                | 数 量  | 単 位 | 単 価 | 金 額 | 明細単価番号<br>基 準 |
| セメント（普通ポルトランド）<br>25kg袋入 | 0.3  | t   |     |     |               |
| コンクリート用骨材 砂<br>洗い細目      | 0.28 | m3  |     |     |               |
| ベントナイト<br>ルナメッシュ200      | 80   | kg  |     |     |               |
| 分散剤                      | 5    | kg  |     |     |               |
| 計                        |      |     |     |     |               |
| 単位当たり                    |      |     |     |     |               |
|                          |      |     |     |     |               |
|                          |      |     |     |     |               |
|                          |      |     |     |     |               |
|                          |      |     |     |     |               |
|                          |      |     |     |     |               |
|                          |      |     |     |     |               |
|                          |      |     |     |     |               |
|                          |      |     |     |     |               |
|                          |      |     |     |     |               |
|                          |      |     |     |     |               |

7 - 2 公共（補）汚水管渠築造工事

| 第 60 号 D 代価            |      | 観測井設置工 |    | 10 m 当り |               |
|------------------------|------|--------|----|---------|---------------|
| 名称・規格                  | 数量   | 単位     | 単価 | 金額      | 明細単価番号<br>基 準 |
| 普通作業員                  |      | 人      |    |         | 4週8休補正(月単位)   |
| 配管工                    |      | 人      |    |         | 4週8休補正(月単位)   |
| 硬質塩化ビニル管（一般管）<br>VP-40 | 10.3 | m      |    |         |               |
| 砂<br>埋め戻し用             | 0.04 | m3     |    |         |               |
| 計                      |      |        |    |         |               |
| 単位当たり                  |      |        |    |         |               |
|                        |      |        |    |         |               |
|                        |      |        |    |         |               |
|                        |      |        |    |         |               |
|                        |      |        |    |         |               |
|                        |      |        |    |         |               |
|                        |      |        |    |         |               |
|                        |      |        |    |         |               |
|                        |      |        |    |         |               |
|                        |      |        |    |         |               |
|                        |      |        |    |         |               |

7 - 2 公共（補）污水管渠築造工事

| 第 1 号 E 代価                         |     |     |     |     |               | 鏡切り工 小型立坑(鋼製ケ-シツク) |  |
|------------------------------------|-----|-----|-----|-----|---------------|--------------------|--|
|                                    |     |     |     |     |               | 1 m 当り             |  |
| 名 称 ・ 規 格                          | 数 量 | 単 位 | 単 価 | 金 額 | 明細単価番号<br>基 準 |                    |  |
| 土木一般世話役                            |     | 人   |     |     | 4週8休補正(月単位)   |                    |  |
| 溶接工                                |     | 人   |     |     | 4週8休補正(月単位)   |                    |  |
| 普通作業員                              |     | 人   |     |     | 4週8休補正(月単位)   |                    |  |
| 諸 雑 費 (率+丸め)                       |     | %   |     |     |               |                    |  |
| 計                                  |     |     |     |     |               |                    |  |
| 単位当たり                              |     |     |     |     |               |                    |  |
| [条件]<br>[A] = 6 土留種別 小型立坑(鋼製ケ-シツク) |     |     |     |     |               |                    |  |
|                                    |     |     |     |     |               |                    |  |
|                                    |     |     |     |     |               |                    |  |
|                                    |     |     |     |     |               |                    |  |
|                                    |     |     |     |     |               |                    |  |
|                                    |     |     |     |     |               |                    |  |
|                                    |     |     |     |     |               |                    |  |
|                                    |     |     |     |     |               |                    |  |
|                                    |     |     |     |     |               |                    |  |

7 - 2 公共（補）汚水管渠築造工事

| 第 2 号 E 代価                   |     |     |     |     |                | 発生土運搬工(4t積級、機械積込み) 運搬距離3km |     |   |    |       |
|------------------------------|-----|-----|-----|-----|----------------|----------------------------|-----|---|----|-------|
|                              |     |     |     |     |                | (                          | ,夜間 | ) | 10 | m3 当り |
| 名 称 ・ 規 格                    | 数 量 | 単 位 | 単 価 | 金 額 | 明細単価番号基 準      |                            |     |   |    |       |
| ダンプトラック運転<br>オロード・ディーゼル 4t積級 |     | 日   |     |     |                |                            |     |   |    |       |
| 計                            |     |     |     |     |                |                            |     |   |    |       |
| 単位当たり                        |     |     |     |     |                |                            |     |   |    |       |
| [条件]                         |     |     |     |     |                |                            |     |   |    |       |
| [A] = 1 ダンプトラック規格 4t積級       |     |     |     |     | [B] = 3.000 km | 片道運搬距離                     |     |   |    |       |
| [C] = 2 DID区間 DID区間あり        |     |     |     |     | [D] = 2        | ハツク規格 40-ラ型 0.45m3         |     |   |    |       |
| [a] = 1 劣化損耗費 {良好}           |     |     |     |     |                |                            |     |   |    |       |
|                              |     |     |     |     |                |                            |     |   |    |       |
|                              |     |     |     |     |                |                            |     |   |    |       |
|                              |     |     |     |     |                |                            |     |   |    |       |
|                              |     |     |     |     |                |                            |     |   |    |       |
|                              |     |     |     |     |                |                            |     |   |    |       |
|                              |     |     |     |     |                |                            |     |   |    |       |
|                              |     |     |     |     |                |                            |     |   |    |       |
|                              |     |     |     |     |                |                            |     |   |    |       |
|                              |     |     |     |     |                |                            |     |   |    |       |
|                              |     |     |     |     |                |                            |     |   |    |       |
|                              |     |     |     |     |                |                            |     |   |    |       |
|                              |     |     |     |     |                |                            |     |   |    |       |
|                              |     |     |     |     |                |                            |     |   |    |       |
|                              |     |     |     |     |                |                            |     |   |    |       |
|                              |     |     |     |     |                |                            |     |   |    |       |
|                              |     |     |     |     |                |                            |     |   |    |       |



7 - 2 公共（補）汚水管渠築造工事

| 第 3 号 E 代価  |     | 発生土運搬工(10t積級、機械積込み) 運搬距離3.2km |                    |                              |               | 100 m3 当り |
|---|-----|-------------------------------|--------------------|------------------------------|---------------|-----------|
| 名 称 ・ 規 格   | 数 量 | 単 位                           | 単 価                | 金 額                          | 明細単価番号<br>基 準 |           |
| ダンプトラック運転<br>オロド・ディセル 10t積級                               |     | 日                             |                    |                              |               |           |
| 計   |     |                               |                    |                              |               |           |
| 単位当たり   |     |                               |                    |                              |               |           |
| [条件]<br>[A] = 3.200 km 片道運搬距離<br>[C] = 2 バックル規格 クラ型 0.8m3 |     |                               | [B] = 2<br>[a] = 1 | DID区間 DID区間あり<br>タイヤ損耗費 {良好} |               |           |
|   |     |                               |                    |                              |               |           |
|   |     |                               |                    |                              |               |           |
|   |     |                               |                    |                              |               |           |
|   |     |                               |                    |                              |               |           |
|   |     |                               |                    |                              |               |           |
|   |     |                               |                    |                              |               |           |
|   |     |                               |                    |                              |               |           |
|   |     |                               |                    |                              |               |           |
|   |     |                               |                    |                              |               |           |
|   |     |                               |                    |                              |               |           |

7 - 2 公共 ( 補 ) 污水管渠築造工事

| 第 4 号 E 代価                   |     | 発生土運搬工 (4t積級、機械積込み) 運搬距離3km |                |     |                   | 10 m3 当り |
|------------------------------|-----|-----------------------------|----------------|-----|-------------------|----------|
| 名 称 ・ 規 格                    | 数 量 | 単 位                         | 単 価            | 金 額 | 明細単価番号<br>基 準     |          |
| ダンプトラック運転<br>オロード・ディーゼル 4t積級 |     | 日                           |                |     |                   |          |
| 計                            |     |                             |                |     |                   |          |
| 単位当たり                        |     |                             |                |     |                   |          |
| [条件]                         |     |                             |                |     |                   |          |
| [A] = 1 ダンプトラック規格 4t積級       |     |                             | [B] = 3.000 km |     | 片道運搬距離            |          |
| [C] = 2 DID区間 DID区間あり        |     |                             | [D] = 2        |     | ハツク規格 ｸｰﾗ型 0.45m3 |          |
| [a] = 1 劣化損耗費 {良好}           |     |                             |                |     |                   |          |
|                              |     |                             |                |     |                   |          |
|                              |     |                             |                |     |                   |          |
|                              |     |                             |                |     |                   |          |
|                              |     |                             |                |     |                   |          |
|                              |     |                             |                |     |                   |          |
|                              |     |                             |                |     |                   |          |
|                              |     |                             |                |     |                   |          |
|                              |     |                             |                |     |                   |          |
|                              |     |                             |                |     |                   |          |
|                              |     |                             |                |     |                   |          |
|                              |     |                             |                |     |                   |          |
|                              |     |                             |                |     |                   |          |
|                              |     |                             |                |     |                   |          |

7 - 2 公共（補）污水管渠築造工事

| 第 5 号 E 代価                        |     | 鋼材溶接工 |          | 1 m 当り         |               |  |
|-----------------------------------|-----|-------|----------|----------------|---------------|--|
| 名 称 ・ 規 格                         | 数 量 | 単 位   | 単 価      | 金 額            | 明細単価番号<br>基 準 |  |
| 土木一般世話役                           |     | 人     |          |                | 4週8休補正(月単位)   |  |
| 溶接工                               |     | 人     |          |                | 4週8休補正(月単位)   |  |
| 普通作業員                             |     | 人     |          |                | 4週8休補正(月単位)   |  |
| 溶接棒<br>溶接棒 径5.0mm                 | 0.4 | kg    |          |                |               |  |
| 電気溶接機 交流アーク式(手動)<br>電撃防止器内蔵型 250A |     | 日     |          |                |               |  |
| 諸 雑 費 ( 率 + 丸 め )                 |     | %     |          |                |               |  |
| 計                                 |     |       |          |                |               |  |
| 単位当たり                             |     |       |          |                |               |  |
| [条件]<br>[A] = 2 溶接棒規格 径5.0mm      |     |       | [DR] = 1 | 電力規格 臨時低圧契約・夏季 |               |  |
|                                   |     |       |          |                |               |  |
|                                   |     |       |          |                |               |  |
|                                   |     |       |          |                |               |  |
|                                   |     |       |          |                |               |  |
|                                   |     |       |          |                |               |  |

7 - 2 公共（補）汚水管渠築造工事

| 第 6 号 E 代価   |       | 鋼材切断工 |     | 1 m 当り |               |
|--------------|-------|-------|-----|--------|---------------|
| 名 称 ・ 規 格    | 数 量   | 単 位   | 単 価 | 金 額    | 明細単価番号<br>基 準 |
| 土木一般世話役      |       | 人     |     |        | 4週8休補正(月単位)   |
| 溶接工          |       | 人     |     |        | 4週8休補正(月単位)   |
| 普通作業員        |       | 人     |     |        | 4週8休補正(月単位)   |
| 酸素<br>ポンプ    | 0.163 | m3    |     |        |               |
| アセチレン<br>ポンプ | 0.028 | kg    |     |        |               |
| 諸 雑 費 （率+丸め） |       | %     |     |        |               |
| 計            |       |       |     |        |               |
| 単位当たり        |       |       |     |        |               |
|              |       |       |     |        |               |
|              |       |       |     |        |               |
|              |       |       |     |        |               |
|              |       |       |     |        |               |
|              |       |       |     |        |               |
|              |       |       |     |        |               |
|              |       |       |     |        |               |

7 - 2 公共（補）汚水管渠築造工事

| 第 7 号 E 代価                             |     |     |     |     |               | トラック損料(注入時) |
|--|-----|-----|-----|-----|---------------|-------------|
|  |     |     |     |     |               | 1 日 当り      |
| 名 称 ・ 規 格                              | 数 量 | 単 位 | 単 価 | 金 額 | 明細単価番号<br>基 準 |             |
| トラック[クレーン装置付]<br>ハイストック4~4.5t積 吊能力2.9t |     | 日   |     |     |               |             |
| トラック<br>普通型 4~4.5t 積                   |     | 日   |     |     |               |             |
| 計                                      |     |     |     |     |               |             |
| 単位当たり                                  |     |     |     |     |               |             |
|  |     |     |     |     |               |             |
|  |     |     |     |     |               |             |
|  |     |     |     |     |               |             |
|  |     |     |     |     |               |             |
|  |     |     |     |     |               |             |
|  |     |     |     |     |               |             |
|  |     |     |     |     |               |             |
|  |     |     |     |     |               |             |
|  |     |     |     |     |               |             |
|  |     |     |     |     |               |             |

7 - 2 公共（補）汚水管渠築造工事

| 第 8 号 E 代価   |     | ケーシング溶接工 |     |     |                | 10 m 当り |
|--------------|-----|----------|-----|-----|----------------|---------|
| 名 称 ・ 規 格    | 数 量 | 単 位      | 単 価 | 金 額 | 明細単価番号<br>基 準  |         |
| 土木一般世話役      |     | 人        |     |     | 夜間 4週8休補正(月単位) |         |
| 溶接工          |     | 人        |     |     | 夜間 4週8休補正(月単位) |         |
| 諸 雑 費 （率+丸め） |     | %        |     |     |                |         |
| 計            |     |          |     |     |                |         |
| 単位当たり        |     |          |     |     |                |         |
|              |     |          |     |     |                |         |
|              |     |          |     |     |                |         |
|              |     |          |     |     |                |         |
|              |     |          |     |     |                |         |
|              |     |          |     |     |                |         |
|              |     |          |     |     |                |         |
|              |     |          |     |     |                |         |
|              |     |          |     |     |                |         |
|              |     |          |     |     |                |         |
|              |     |          |     |     |                |         |
|              |     |          |     |     |                |         |
|              |     |          |     |     |                |         |
|              |     |          |     |     |                |         |

7 - 2 公共（補）汚水管渠築造工事

| 第 9 号 E 代価                  |     |     |         |             |                | ケーシング引上げ工 呼び径2000mm |  |
|-----------------------------|-----|-----|---------|-------------|----------------|---------------------|--|
|                             |     |     |         |             |                | 10 m 当り             |  |
| 名 称 ・ 規 格                   | 数 量 | 単 位 | 単 価     | 金 額         | 明細単価番号<br>基 準  |                     |  |
| 土木一般世話役                     |     | 人   |         |             | 夜間 4週8休補正(月単位) |                     |  |
| 特殊作業員                       |     | 人   |         |             | 夜間 4週8休補正(月単位) |                     |  |
| 普通作業員                       |     | 人   |         |             | 夜間 4週8休補正(月単位) |                     |  |
| 圧入機運転<br>回転圧入機 呼び径2000mm    |     | 時間  |         |             |                |                     |  |
| ラフテレーンクレーン[油圧伸縮ジブ型]<br>16t吊 |     | 日   |         |             | 4週8休補正(月単位)    |                     |  |
| 諸 雑 費 （丸め）                  | 1   | 式   |         |             |                |                     |  |
| 計                           |     |     |         |             |                |                     |  |
| 単位当たり                       |     |     |         |             |                |                     |  |
| [条件]<br>[A] = 3 呼び径 2000mm  |     |     | [b] = 2 | 圧入機規格 回転圧入機 |                |                     |  |
|                             |     |     |         |             |                |                     |  |
|                             |     |     |         |             |                |                     |  |
|                             |     |     |         |             |                |                     |  |
|                             |     |     |         |             |                |                     |  |
|                             |     |     |         |             |                |                     |  |

7 - 2 公共（補）汚水管渠築造工事

| 第 10 号 E 代価  |     |     |     |     |               | ケーシング切断工 |  |
|--------------|-----|-----|-----|-----|---------------|----------|--|
|              |     |     |     |     |               | 10 m 当り  |  |
| 名 称 ・ 規 格    | 数 量 | 単 位 | 単 価 | 金 額 | 明細単価番号<br>基 準 |          |  |
| 土木一般世話役      |     | 人   |     |     | 4週8休補正(月単位)   |          |  |
| 溶接工          |     | 人   |     |     | 4週8休補正(月単位)   |          |  |
| 普通作業員        |     | 人   |     |     | 4週8休補正(月単位)   |          |  |
| 諸 雑 費 (率+丸め) |     | %   |     |     |               |          |  |
| 計            |     |     |     |     |               |          |  |
| 単位当たり        |     |     |     |     |               |          |  |
|              |     |     |     |     |               |          |  |
|              |     |     |     |     |               |          |  |
|              |     |     |     |     |               |          |  |
|              |     |     |     |     |               |          |  |
|              |     |     |     |     |               |          |  |
|              |     |     |     |     |               |          |  |
|              |     |     |     |     |               |          |  |
|              |     |     |     |     |               |          |  |
|              |     |     |     |     |               |          |  |



7 - 2 公共 ( 補 ) 汚水管渠築造工事

| 第 11 号 E 代価      |     | ケーシング溶接工 |     | 10 m 当り |               |
|------------------|-----|----------|-----|---------|---------------|
| 名 称 ・ 規 格        | 数 量 | 単 位      | 単 価 | 金 額     | 明細単価番号<br>基 準 |
| 土木一般世話役          |     | 人        |     |         | 4週8休補正(月単位)   |
| 溶接工              |     | 人        |     |         | 4週8休補正(月単位)   |
| 諸 雑 費 ( 率 + 丸め ) |     | %        |     |         |               |
| 計                |     |          |     |         |               |
| 単位当たり            |     |          |     |         |               |
|                  |     |          |     |         |               |
|                  |     |          |     |         |               |
|                  |     |          |     |         |               |
|                  |     |          |     |         |               |
|                  |     |          |     |         |               |
|                  |     |          |     |         |               |
|                  |     |          |     |         |               |
|                  |     |          |     |         |               |
|                  |     |          |     |         |               |
|                  |     |          |     |         |               |
|                  |     |          |     |         |               |
|                  |     |          |     |         |               |
|                  |     |          |     |         |               |
|                  |     |          |     |         |               |
|                  |     |          |     |         |               |
|                  |     |          |     |         |               |

7 - 2 公共（補）汚水管渠築造工事

| 第 12 号 E 代価                 |     |     |         |             |               | ケーシング引上げ工 呼び径1500mm |  |
|-----------------------------|-----|-----|---------|-------------|---------------|---------------------|--|
|                             |     |     |         |             |               | 10 m 当り             |  |
| 名 称 ・ 規 格                   | 数 量 | 単 位 | 単 価     | 金 額         | 明細単価番号<br>基 準 |                     |  |
| 土木一般世話役                     |     | 人   |         |             | 4週8休補正(月単位)   |                     |  |
| 特殊作業員                       |     | 人   |         |             | 4週8休補正(月単位)   |                     |  |
| 普通作業員                       |     | 人   |         |             | 4週8休補正(月単位)   |                     |  |
| 圧入機運転<br>回転圧入機 呼び径1500mm    |     | 時間  |         |             |               |                     |  |
| ラフテレーンクレーン[油圧伸縮ジブ型]<br>16t吊 |     | 日   |         |             | 4週8休補正(月単位)   |                     |  |
| 諸 雑 費 （丸め）                  | 1   | 式   |         |             |               |                     |  |
| 計                           |     |     |         |             |               |                     |  |
| 単位当たり                       |     |     |         |             |               |                     |  |
| [条件]<br>[A] = 1 呼び径 1500mm  |     |     | [b] = 2 | 圧入機規格 回転圧入機 |               |                     |  |
|                             |     |     |         |             |               |                     |  |
|                             |     |     |         |             |               |                     |  |
|                             |     |     |         |             |               |                     |  |
|                             |     |     |         |             |               |                     |  |
|                             |     |     |         |             |               |                     |  |

7 - 2 公共 ( 補 ) 汚水管渠築造工事

| 第 13 号 E 代価             |      |     |                 |     |               | モルタル上塗り(配合1:2 )(マホ-ル用) 珪砂厚さ20mm |  |  |  |  |  |
|-------------------------|------|-----|-----------------|-----|---------------|---------------------------------|--|--|--|--|--|
|                         |      |     |                 |     |               | 1 m2 当り                         |  |  |  |  |  |
| 名 称 ・ 規 格               | 数 量  | 単 位 | 単 価             | 金 額 | 明細単価番号<br>基 準 |                                 |  |  |  |  |  |
| 左官                      |      | 人   |                 |     | 4週8休補正(月単位)   |                                 |  |  |  |  |  |
| 普通作業員                   |      | 人   |                 |     | 4週8休補正(月単位)   |                                 |  |  |  |  |  |
| モルタル練<br>高炉             | 0.02 | m3  |                 |     | P 11 号        |                                 |  |  |  |  |  |
| 諸 雑 費 ( 丸め )            | 1    | 式   |                 |     |               |                                 |  |  |  |  |  |
| 計                       |      |     |                 |     |               |                                 |  |  |  |  |  |
| 単位当たり                   |      |     |                 |     |               |                                 |  |  |  |  |  |
| [条件]<br>[A] = 2 配合比 1:2 |      |     | [B] = 20.000 mm |     | 珪砂厚さ          |                                 |  |  |  |  |  |
|                         |      |     |                 |     |               |                                 |  |  |  |  |  |
|                         |      |     |                 |     |               |                                 |  |  |  |  |  |
|                         |      |     |                 |     |               |                                 |  |  |  |  |  |
|                         |      |     |                 |     |               |                                 |  |  |  |  |  |
|                         |      |     |                 |     |               |                                 |  |  |  |  |  |
|                         |      |     |                 |     |               |                                 |  |  |  |  |  |
|                         |      |     |                 |     |               |                                 |  |  |  |  |  |
|                         |      |     |                 |     |               |                                 |  |  |  |  |  |
|                         |      |     |                 |     |               |                                 |  |  |  |  |  |

7 - 2 公共 ( 補 ) 汚水管渠築造工事

| 第 14 号 E 代価      |     |     |     |     |               | マンホール鋼製型枠工 |  |
|------------------|-----|-----|-----|-----|---------------|------------|--|
|                  |     |     |     |     |               | 10 m2 当り   |  |
| 名 称 ・ 規 格        | 数 量 | 単 位 | 単 価 | 金 額 | 明細単価番号<br>基 準 |            |  |
| 土木一般世話役          |     | 人   |     |     | 4週8休補正(月単位)   |            |  |
| 型枠工              |     | 人   |     |     | 4週8休補正(月単位)   |            |  |
| 普通作業員            |     | 人   |     |     | 4週8休補正(月単位)   |            |  |
| 諸 雑 費 ( 率 + 丸め ) |     | %   |     |     |               |            |  |
| 計                |     |     |     |     |               |            |  |
| 単位当たり            |     |     |     |     |               |            |  |
|                  |     |     |     |     |               |            |  |
|                  |     |     |     |     |               |            |  |
|                  |     |     |     |     |               |            |  |
|                  |     |     |     |     |               |            |  |
|                  |     |     |     |     |               |            |  |
|                  |     |     |     |     |               |            |  |
|                  |     |     |     |     |               |            |  |
|                  |     |     |     |     |               |            |  |
|                  |     |     |     |     |               |            |  |

7 - 2 公共（補）汚水管渠築造工事

| 第 1 号 代価表  |       | 二重管ストレーナ工法 複相方式 2セット |  |     |               | 1 本 当 り |
|--|-------|----------------------|--|-----|---------------|---------|
| 名 称 ・ 規 格  | 数 量   | 単 位                  | 単 価  | 金 額 | 明細単価番号<br>基 準 |         |
| 土木一般世話役  |       | 人                    |  |     | 4週8休補正(月単位)   |         |
| 特殊作業員  |       | 人                    |  |     | 4週8休補正(月単位)   |         |
| 普通作業員  |       | 人                    |  |     | 4週8休補正(月単位)   |         |
| 注入材<br>溶液型無機   |       | l                    |  |     |               |         |
| ボーリングマシン<br>油圧式 5.5kW級   |       | 日                    |  |     |               |         |
| 薬液注入ポンプ<br>5～20l/min×2(9.8MPa)   |       | 日                    |  |     |               |         |
| 削孔消耗材料費(二重管ストレーナ工法)<br>複相方式 砂質土  | 4.122 | m                    |  |     | 代 12 号        |         |
| 削孔消耗材料費(二重管ストレーナ工法)<br>複相方式 粘性土  | 4.8   | m                    |  |     | 代 13 号        |         |
| 注入消耗材料費(二重管ストレーナ工法)<br>複相方式  | 1.14  | kl                   |  |     | 代 14 号        |         |
| 諸 雑 費 (率+丸め)   |       | %                    |  |     |               |         |
| 計  |       |                      |  |     |               |         |
| 単位当たり  |       |                      |  |     |               |         |
| [条件]<br>[B] = 1 セット数 2セット<br>[D] = 4.122 m 砂質土の削孔長<br>[F] = 6.062 m 土被り長<br>[H] = 1 水が双積算流量計の有無 水が双積算流量計 無 |       |                      | [C] = 0.000 m 礫質土の削孔長<br>[E] = 4.800 m 粘性土の削孔長<br>[G] = 1,140.000 l 1本当り注入量<br>[I] = 1 特許料金の有無 無 |     |               |         |

7 - 2 公共 ( 補 ) 汚水管渠築造工事

| 第 2 号 代価表  |       | 二重管ストレーナ工法 複相方式 2セット |  |     |               | 1 本 当 り |
|--|-------|----------------------|--|-----|---------------|---------|
| 名 称 ・ 規 格  | 数 量   | 単 位                  | 単 価  | 金 額 | 明細単価番号<br>基 準 |         |
| 土木一般世話役  |       | 人                    |  |     | 4週8休補正(月単位)   |         |
| 特殊作業員  |       | 人                    |  |     | 4週8休補正(月単位)   |         |
| 普通作業員  |       | 人                    |  |     | 4週8休補正(月単位)   |         |
| 注入材<br>溶液型無機   |       | l                    |  |     |               |         |
| ボーリングマシン<br>油圧式 5.5kW級   |       | 日                    |  |     |               |         |
| 薬液注入ポンプ<br>5~20l/min×2(9.8MPa)   |       | 日                    |  |     |               |         |
| 削孔消耗材料費(二重管ストレーナ工法)<br>複相方式 砂質土  | 4.724 | m                    |  |     | 代 12 号        |         |
| 削孔消耗材料費(二重管ストレーナ工法)<br>複相方式 粘性土  | 5.29  | m                    |  |     | 代 13 号        |         |
| 注入消耗材料費(二重管ストレーナ工法)<br>複相方式  | 1.029 | kl                   |  |     | 代 14 号        |         |
| 諸 雑 費 ( 率 + 丸め )   |       | %                    |  |     |               |         |
| 計  |       |                      |  |     |               |         |
| 単位当たり  |       |                      |  |     |               |         |
| [条件]<br>[B] = 1 セット数 2セット<br>[D] = 4.724 m 砂質土の削孔長<br>[F] = 7.154 m 土被り長<br>[H] = 1 水が累積算流量計の有無 水が累積算流量計 無 |       |                      | [C] = 0.000 m 礫質土の削孔長<br>[E] = 5.290 m 粘性土の削孔長<br>[G] = 1,029.000 l 1本当り注入量<br>[I] = 1 特許料金の有無 無 |     |               |         |

7 - 2 公共（補）汚水管渠築造工事

| 第 3 号 代価表  |       | 二重管ストレーナ工法 複相方式 2セット |  |     |               | 1 本 当 り |
|--|-------|----------------------|--|-----|---------------|---------|
| 名 称 ・ 規 格  | 数 量   | 単 位                  | 単 価  | 金 額 | 明細単価番号<br>基 準 |         |
| 土木一般世話役  |       | 人                    |  |     | 4週8休補正(月単位)   |         |
| 特殊作業員  |       | 人                    |  |     | 4週8休補正(月単位)   |         |
| 普通作業員  |       | 人                    |  |     | 4週8休補正(月単位)   |         |
| 注入材<br>溶液型無機   |       | l                    |  |     |               |         |
| ボーリングマシン<br>油圧式 5.5kW級   |       | 日                    |  |     |               |         |
| 薬液注入ポンプ<br>5～20l/min×2(9.8MPa)   |       | 日                    |  |     |               |         |
| 削孔消耗材料費(二重管ストレーナ工法)<br>複相方式 砂質土  | 4.824 | m                    |  |     | 代 12 号        |         |
| 削孔消耗材料費(二重管ストレーナ工法)<br>複相方式 粘性土  | 5.29  | m                    |  |     | 代 13 号        |         |
| 注入消耗材料費(二重管ストレーナ工法)<br>複相方式  | 1.054 | kl                   |  |     | 代 14 号        |         |
| 諸 雑 費 ( 率 + 丸 め )  |       | %                    |  |     |               |         |
| 計  |       |                      |  |     |               |         |
| 単位当たり  |       |                      |  |     |               |         |
| [条件]<br>[B] = 1 セット数 2セット<br>[D] = 4.824 m 砂質土の削孔長<br>[F] = 7.254 m 土被り長<br>[H] = 1 水が双積算流量計の有無 水が双積算流量計 無 |       |                      | [C] = 0.000 m 礫質土の削孔長<br>[E] = 5.290 m 粘性土の削孔長<br>[G] = 1,054.000 l 1本当り注入量<br>[I] = 1 特許料金の有無 無 |     |               |         |

7 - 2 公共（補）汚水管渠築造工事

| 第 4 号 代価表  |       | 二重管ストレナーナ工法 複相方式 2セツ |  |     |               | 1 本 当 り |
|--|-------|----------------------|--|-----|---------------|---------|
| 名 称 ・ 規 格  | 数 量   | 単 位                  | 単 価  | 金 額 | 明細単価番号<br>基 準 |         |
| 土木一般世話役  |       | 人                    |  |     | 4週8休補正(月単位)   |         |
| 特殊作業員  |       | 人                    |  |     | 4週8休補正(月単位)   |         |
| 普通作業員  |       | 人                    |  |     | 4週8休補正(月単位)   |         |
| 注入材<br>溶液型無機   |       | l                    |  |     |               |         |
| ボーリングマシン<br>油圧式 5.5kW級   |       | 日                    |  |     |               |         |
| 薬液注入ポンプ<br>5～20l/min×2(9.8MPa)   |       | 日                    |  |     |               |         |
| 削孔消耗材料費(二重管ストレナーナ工法)<br>複相方式 砂質土   | 4.25  | m                    |  |     | 代 12 号        |         |
| 削孔消耗材料費(二重管ストレナーナ工法)<br>複相方式 粘性土   | 5.707 | m                    |  |     | 代 13 号        |         |
| 注入消耗材料費(二重管ストレナーナ工法)<br>複相方式   | 1.122 | kl                   |  |     | 代 14 号        |         |
| 諸 雑 費 (率+丸め)   |       | %                    |  |     |               |         |
| 計  |       |                      |  |     |               |         |
| 単位当たり  |       |                      |  |     |               |         |
| [条件]<br>[B] = 1 セツ数 2セツ<br>[D] = 4.250 m 砂質土の削孔長<br>[F] = 7.097 m 土被り長<br>[H] = 1 水が双積算流量計の有無 水が双積算流量計 無 |       |                      | [C] = 0.000 m 礫質土の削孔長<br>[E] = 5.707 m 粘性土の削孔長<br>[G] = 1,122.000 l 1本当り注入量<br>[I] = 1 特許料金の有無 無 |     |               |         |



7 - 2 公共（補）汚水管渠築造工事

| 第 5 号 代価表    |      | グラウト注入   |     |     |               |
|--------------|------|----------|-----|-----|---------------|
|              |      | 10 m3 当り |     |     |               |
| 名 称 ・ 規 格    | 数 量  | 単 位      | 単 価 | 金 額 | 明細単価番号<br>基 準 |
| 土木一般世話役      |      | 人        |     |     | 4週8休補正(月単位)   |
| 特殊作業員        |      | 人        |     |     | 4週8休補正(月単位)   |
| 普通作業員        |      | 人        |     |     | 4週8休補正(月単位)   |
| エアモルタル       | 11.4 | m3       |     |     | D 59 号        |
| 諸 雑 費 （率+丸め） |      | %        |     |     |               |
| 計            |      |          |     |     |               |
| 単位当たり        |      |          |     |     |               |
|              |      |          |     |     |               |
|              |      |          |     |     |               |
|              |      |          |     |     |               |
|              |      |          |     |     |               |
|              |      |          |     |     |               |
|              |      |          |     |     |               |
|              |      |          |     |     |               |
|              |      |          |     |     |               |

7 - 2 公共(補)汚水管渠築造工事

| 第 6 号 代価表  |     |     |                    |                              |               | 組立マンホール設置工 1号(900mm) 4m超～5m以下 |
|--|-----|-----|--------------------|------------------------------|---------------|-------------------------------|
|  |     |     |                    |                              | 1             | 箇所 当り                         |
| 名 称 ・ 規 格  | 数 量 | 単 位 | 単 価                | 金 額                          | 明細単価番号<br>基 準 |                               |
| 組立マンホール設置工(手間のみ)<br>1号(内径900)4m超～5m以下                          | 1   | 箇所  |                    |                              | 4週8休補正(月単位)   |                               |
| 計  |     |     |                    |                              |               |                               |
| 単位当たり  |     |     |                    |                              |               |                               |
| [条件]<br>[A] = 6 規格・仕様 1号(900mm) 4m超～5m以下<br>[C] = 1 時間制約 時間制約無 |     |     | [B] = 2<br>[D] = 1 | 施工規模 施工規模4箇所未満<br>夜間作業 夜間作業無 |               |                               |
|  |     |     |                    |                              |               |                               |
|  |     |     |                    |                              |               |                               |
|  |     |     |                    |                              |               |                               |
|  |     |     |                    |                              |               |                               |
|  |     |     |                    |                              |               |                               |
|  |     |     |                    |                              |               |                               |
|  |     |     |                    |                              |               |                               |
|  |     |     |                    |                              |               |                               |
|  |     |     |                    |                              |               |                               |
|  |     |     |                    |                              |               |                               |
|  |     |     |                    |                              |               |                               |
|  |     |     |                    |                              |               |                               |

7 - 2 公共(補)汚水管渠築造工事

| 第 7 号 代価表 <span style="float: right;">1 m3 当り</span><br>構造物とりこわし 無筋構造物 人力施工 |     |     |  |     |               |
|---|-----|-----|--|-----|---------------|
| 名 称 ・ 規 格   | 数 量 | 単 位 | 単 価  | 金 額 | 明細単価番号<br>基 準 |
| 無筋構造物【構造物とりこわし】<br>昼間 人力施工 制約無  | 1   | m3  |  |     | 4週8休補正(月単位)   |
| 諸 雑 費 (丸め)  | 1   | 式   |  |     |               |
| 計   |     |     |  |     |               |
| 単位当たり   |     |     |  |     |               |
| [条件]<br>[A] = 1 構造物区分 無筋構造物<br>[C] = 3 時間的制約の有無 時間制約無                       |     |     | [B] = 2 工法区分 人力施工<br>[D] = 2 夜間作業の有無 夜間作業無 |     |               |
|   |     |     |  |     |               |
|   |     |     |  |     |               |
|   |     |     |  |     |               |
|   |     |     |  |     |               |
|   |     |     |  |     |               |
|   |     |     |  |     |               |
|   |     |     |  |     |               |
|   |     |     |  |     |               |
|   |     |     |  |     |               |
|   |     |     |  |     |               |
|   |     |     |  |     |               |
|   |     |     |  |     |               |
|   |     |     |  |     |               |
|   |     |     |  |     |               |
|   |     |     |  |     |               |

7 - 2 公共 ( 補 ) 汚水管渠築造工事

| 第 8 号 代価表                          |     |     |     |     |               |
|------------------------------------|-----|-----|-----|-----|---------------|
| 交通誘導警備員 A                          |     |     |     |     |               |
| 1 人日 当り                            |     |     |     |     |               |
| 名 称 ・ 規 格                          | 数 量 | 単 位 | 単 価 | 金 額 | 明細単価番号<br>基 準 |
| 交通誘導警備員 A                          |     | 人   |     |     | 4週8休補正(月単位)   |
| 諸 雑 費 ( 丸め )                       | 1   | 式   |     |     |               |
| 計                                  |     |     |     |     |               |
| 単位当たり                              |     |     |     |     |               |
| [条件]<br>[B] = 1 交通誘導警備員区分 交通誘導警備員A |     |     |     |     |               |
|                                    |     |     |     |     |               |
|                                    |     |     |     |     |               |
|                                    |     |     |     |     |               |
|                                    |     |     |     |     |               |
|                                    |     |     |     |     |               |
|                                    |     |     |     |     |               |
|                                    |     |     |     |     |               |
|                                    |     |     |     |     |               |
|                                    |     |     |     |     |               |
|                                    |     |     |     |     |               |
|                                    |     |     |     |     |               |
|                                    |     |     |     |     |               |
|                                    |     |     |     |     |               |
|                                    |     |     |     |     |               |
|                                    |     |     |     |     |               |

7 - 2 公共 ( 補 ) 污水管渠築造工事

| 第 9 号 代価表                          |     | 交通誘導警備員 B |     |     |               |
|------------------------------------|-----|-----------|-----|-----|---------------|
|                                    |     |           |     |     | 1 人日 当り       |
| 名 称 ・ 規 格                          | 数 量 | 単 位       | 単 価 | 金 額 | 明細単価番号<br>基 準 |
| 交通誘導警備員 B                          |     | 人         |     |     | 4週8休補正(月単位)   |
| 諸 雑 費 ( 丸め )                       | 1   | 式         |     |     |               |
| 計                                  |     |           |     |     |               |
| 単位当たり                              |     |           |     |     |               |
| [条件]<br>[B] = 2 交通誘導警備員区分 交通誘導警備員B |     |           |     |     |               |
|                                    |     |           |     |     |               |
|                                    |     |           |     |     |               |
|                                    |     |           |     |     |               |
|                                    |     |           |     |     |               |
|                                    |     |           |     |     |               |
|                                    |     |           |     |     |               |
|                                    |     |           |     |     |               |
|                                    |     |           |     |     |               |
|                                    |     |           |     |     |               |
|                                    |     |           |     |     |               |
|                                    |     |           |     |     |               |
|                                    |     |           |     |     |               |

7 - 2 公共(補)汚水管渠築造工事

| 第 10 号 代価表                         |     | 交通誘導警備員A |     |         |                |
|------------------------------------|-----|----------|-----|---------|----------------|
|                                    |     |          |     | ( ,夜間 ) | 1 人日 当り        |
| 名 称 ・ 規 格                          | 数 量 | 単 位      | 単 価 | 金 額     | 明細単価番号<br>基 準  |
| 交通誘導警備員A                           |     | 人        |     |         | 夜間 4週8休補正(月単位) |
| 諸 雑 費 (丸め)                         | 1   | 式        |     |         |                |
| 計                                  |     |          |     |         |                |
| 単位当たり                              |     |          |     |         |                |
| [条件]<br>[B] = 1 交通誘導警備員区分 交通誘導警備員A |     |          |     |         |                |
|                                    |     |          |     |         |                |
|                                    |     |          |     |         |                |
|                                    |     |          |     |         |                |
|                                    |     |          |     |         |                |
|                                    |     |          |     |         |                |
|                                    |     |          |     |         |                |
|                                    |     |          |     |         |                |
|                                    |     |          |     |         |                |
|                                    |     |          |     |         |                |
|                                    |     |          |     |         |                |
|                                    |     |          |     |         |                |
|                                    |     |          |     |         |                |

7 - 2 公共（補）汚水管渠築造工事

| 第 11 号 代価表                         |     |     |     |     |                |
|------------------------------------|-----|-----|-----|-----|----------------|
| 交通誘導警備員 B                          |     |     |     |     |                |
| ( ,夜間 ) 1 人日 当り                    |     |     |     |     |                |
| 名 称 ・ 規 格                          | 数 量 | 単 位 | 単 価 | 金 額 | 明細単価番号<br>基 準  |
| 交通誘導警備員 B                          |     | 人   |     |     | 夜間 4週8休補正(月単位) |
| 諸 雑 費 (丸め)                         | 1   | 式   |     |     |                |
| 計                                  |     |     |     |     |                |
| 単位当たり                              |     |     |     |     |                |
| [条件]<br>[B] = 2 交通誘導警備員区分 交通誘導警備員B |     |     |     |     |                |
|                                    |     |     |     |     |                |
|                                    |     |     |     |     |                |
|                                    |     |     |     |     |                |
|                                    |     |     |     |     |                |
|                                    |     |     |     |     |                |
|                                    |     |     |     |     |                |
|                                    |     |     |     |     |                |
|                                    |     |     |     |     |                |
|                                    |     |     |     |     |                |
|                                    |     |     |     |     |                |
|                                    |     |     |     |     |                |

7 - 2 公共 ( 補 ) 汚水管渠築造工事

| 第 12 号 代価表               |       | 削孔消耗材料費(二重管ストレーナ工法) 複相方式 砂質土 |     |     |               |
|--------------------------|-------|------------------------------|-----|-----|---------------|
|                          |       |                              |     |     | 1 m 当り        |
| 名 称 ・ 規 格                | 数 量   | 単 位                          | 単 価 | 金 額 | 明細単価番号<br>基 準 |
| 二重管ボ - リングロッド            | 0.03  | m                            |     |     |               |
| メタルクラウン<br>41mm          | 0.04  | 個                            |     |     |               |
| 複相用グラウトモニタ<br>40.5mm     | 0.003 | 個                            |     |     |               |
| その他雑品                    |       | %                            |     |     |               |
| 計                        |       |                              |     |     |               |
| 単位当たり                    |       |                              |     |     |               |
| [条件]<br>[B] = 2 土質区分 砂質土 |       |                              |     |     |               |
|                          |       |                              |     |     |               |
|                          |       |                              |     |     |               |
|                          |       |                              |     |     |               |
|                          |       |                              |     |     |               |
|                          |       |                              |     |     |               |
|                          |       |                              |     |     |               |
|                          |       |                              |     |     |               |
|                          |       |                              |     |     |               |
|                          |       |                              |     |     |               |
|                          |       |                              |     |     |               |



7 - 2 公共 ( 補 ) 汚水管渠築造工事

| 第 13 号 代価表               |       | 削孔消耗材料費(二重管ストレーナ工法) 複相方式 粘性土 |     |     |               |
|--------------------------|-------|------------------------------|-----|-----|---------------|
|                          |       |                              |     |     | 1 m 当り        |
| 名 称 ・ 規 格                | 数 量   | 単 位                          | 単 価 | 金 額 | 明細単価番号<br>基 準 |
| 二重管ボ - リングロッド            | 0.02  | m                            |     |     |               |
| メタルクラウン<br>41mm          | 0.03  | 個                            |     |     |               |
| 複相用グラウトモニタ<br>40.5mm     | 0.002 | 個                            |     |     |               |
| その他雑品                    |       | %                            |     |     |               |
| 計                        |       |                              |     |     |               |
| 単位当たり                    |       |                              |     |     |               |
| [条件]<br>[B] = 3 土質区分 粘性土 |       |                              |     |     |               |
|                          |       |                              |     |     |               |
|                          |       |                              |     |     |               |
|                          |       |                              |     |     |               |
|                          |       |                              |     |     |               |
|                          |       |                              |     |     |               |
|                          |       |                              |     |     |               |
|                          |       |                              |     |     |               |
|                          |       |                              |     |     |               |
|                          |       |                              |     |     |               |
|                          |       |                              |     |     |               |

7 - 2 公共 ( 補 ) 汚水管渠築造工事

| 第 14 号 代価表                              |       | 注入消耗材料費(二重管ストレーナ工法) 複相方式 |     |     |               | 1 kl 当り |
|---|-------|--------------------------|-----|-----|---------------|---------|
| 名 称 ・ 規 格                               | 数 量   | 単 位                      | 単 価 | 金 額 | 明細単価番号<br>基 準 |         |
| 複相用グラウトモニタ<br>40.5mm                    | 0.02  | 個                        |     |     |               |         |
| 複相用注入用ホ - ス類 1 2 mm<br>4.9MPa L=50m × 3 | 0.005 | 組                        |     |     |               |         |
| 複相用サクシヨンホ - ス<br>38mm L=3m × 3          | 0.003 | 組                        |     |     |               |         |
| その他雑品                                   |       | %                        |     |     |               |         |
| 計                                       |       |                          |     |     |               |         |
| 単位当たり                                   |       |                          |     |     |               |         |
|   |       |                          |     |     |               |         |
|   |       |                          |     |     |               |         |
|   |       |                          |     |     |               |         |
|   |       |                          |     |     |               |         |
|   |       |                          |     |     |               |         |
|   |       |                          |     |     |               |         |
|   |       |                          |     |     |               |         |
|   |       |                          |     |     |               |         |
|   |       |                          |     |     |               |         |

7 - 2 公共 ( 補 ) 汚水管渠築造工事

| 第 15 号 代価表  |     | 仮設材等の運搬(1車1回) 往復 製品長12m以内 片道運搬距離10km |                                |     |                 |
|---|-----|--------------------------------------|--------------------------------|-----|-----------------|
|   |     | 1 t 当り                               |                                |     |                 |
| 名 称 ・ 規 格   | 数 量 | 単 位                                  | 単 価                            | 金 額 | 明細単価番号<br>基 準   |
| トラック運賃  | 1   | t                                    |                                |     |                 |
| 諸 雑 費 ( 丸め )  | 1   | 式                                    |                                |     |                 |
| 計   |     |                                      |                                |     |                 |
| 単位当たり   |     |                                      |                                |     |                 |
| [条件]<br>[A] = 1 製品長 12m以内<br>[C] = 1 運賃割増区分 割増なし<br>[F] = 2 計上区分 往復 |     |                                      | [B] = 10.000 km<br>[D] = 0.000 |     | 片道運搬距離<br>運賃割増率 |
|   |     |                                      |                                |     |                 |
|   |     |                                      |                                |     |                 |
|   |     |                                      |                                |     |                 |
|   |     |                                      |                                |     |                 |
|   |     |                                      |                                |     |                 |
|   |     |                                      |                                |     |                 |
|   |     |                                      |                                |     |                 |
|   |     |                                      |                                |     |                 |
|   |     |                                      |                                |     |                 |
|   |     |                                      |                                |     |                 |

7 - 2 公共（補）汚水管渠築造工事

| 第 16 号 代価表                        |     | 仮設材等の積込み・取卸し費 基地積込 現場 基地取卸 |     |     |               | 1 t 当り |
|-----------------------------------|-----|----------------------------|-----|-----|---------------|--------|
| 名 称 ・ 規 格                         | 数 量 | 単 位                        | 単 価 | 金 額 | 明細単価番号<br>基 準 |        |
| 仮設材積込み・取卸し費<br>往復 積込2回 + 取卸2回     | 1   | t                          |     |     |               |        |
| 諸 雑 費 （丸め）                        | 1   | 式                          |     |     |               |        |
| 計                                 |     |                            |     |     |               |        |
| 単位当たり                             |     |                            |     |     |               |        |
| [条件]<br>[A] = 5 施工区分 基地積込 現場 基地取卸 |     |                            |     |     |               |        |
|                                   |     |                            |     |     |               |        |
|                                   |     |                            |     |     |               |        |
|                                   |     |                            |     |     |               |        |
|                                   |     |                            |     |     |               |        |
|                                   |     |                            |     |     |               |        |
|                                   |     |                            |     |     |               |        |
|                                   |     |                            |     |     |               |        |
|                                   |     |                            |     |     |               |        |
|                                   |     |                            |     |     |               |        |
|                                   |     |                            |     |     |               |        |
|                                   |     |                            |     |     |               |        |
|                                   |     |                            |     |     |               |        |
|                                   |     |                            |     |     |               |        |
|                                   |     |                            |     |     |               |        |
|                                   |     |                            |     |     |               |        |
|                                   |     |                            |     |     |               |        |

7 - 2 公共 ( 補 ) 汚水管渠築造工事

| 第 17 号 代価表          |  |     |     |     |     | 仮設材等の運搬( 1 車 1 回) 片道 製品長12m以内 片道運搬距離10km |    |        |  |  |  |
|---------------------|--|-----|-----|-----|-----|--|----|--------|--|--|--|
|                     |  |     |     |     |     | 1 t 当り                                   |    |        |  |  |  |
| 名 称 ・ 規 格           |  | 数 量 | 単 位 | 単 価 | 金 額 | 明細単価番号<br>基 準                            |    |        |  |  |  |
| トラック運賃              |  | 1   | t   |     |     |  |    |        |  |  |  |
| 諸 雑 費 ( 丸め )        |  | 1   | 式   |     |     |  |    |        |  |  |  |
| 計                   |  |     |     |     |     |  |    |        |  |  |  |
| 単位当たり               |  |     |     |     |     |  |    |        |  |  |  |
| [条件]                |  |     |     |     |     |  |    |        |  |  |  |
| [A] = 1 製品長 12m以内   |  |     |     |     |     | [B] = 10.000                             | km | 片道運搬距離 |  |  |  |
| [C] = 1 運賃割増区分 割増なし |  |     |     |     |     | [D] = 0.000                              |    | 運賃割増率  |  |  |  |
| [F] = 1 計上区分 片道     |  |     |     |     |     |  |    |        |  |  |  |
|                     |  |     |     |     |     |  |    |        |  |  |  |
|                     |  |     |     |     |     |  |    |        |  |  |  |
|                     |  |     |     |     |     |  |    |        |  |  |  |
|                     |  |     |     |     |     |  |    |        |  |  |  |
|                     |  |     |     |     |     |  |    |        |  |  |  |
|                     |  |     |     |     |     |  |    |        |  |  |  |
|                     |  |     |     |     |     |  |    |        |  |  |  |
|                     |  |     |     |     |     |  |    |        |  |  |  |
|                     |  |     |     |     |     |  |    |        |  |  |  |
|                     |  |     |     |     |     |  |    |        |  |  |  |

7 - 2 公共 ( 補 ) 汚水管渠築造工事

| 第 18 号 代価表               |     | 仮設材等の積込み・取卸し費 積込み |     |     |               | 1 t 当り |
|--------------------------|-----|-------------------|-----|-----|---------------|--------|
| 名 称 ・ 規 格                | 数 量 | 単 位               | 単 価 | 金 額 | 明細単価番号<br>基 準 |        |
| 仮設材積込み費                  | 1   | t                 |     |     |               |        |
| 諸 雑 費 ( 丸め )             | 1   | 式                 |     |     |               |        |
| 計                        |     |                   |     |     |               |        |
| 単位当たり                    |     |                   |     |     |               |        |
| [条件]<br>[A] = 1 施工区分 積込み |     |                   |     |     |               |        |
|                          |     |                   |     |     |               |        |
|                          |     |                   |     |     |               |        |
|                          |     |                   |     |     |               |        |
|                          |     |                   |     |     |               |        |
|                          |     |                   |     |     |               |        |
|                          |     |                   |     |     |               |        |
|                          |     |                   |     |     |               |        |
|                          |     |                   |     |     |               |        |
|                          |     |                   |     |     |               |        |
|                          |     |                   |     |     |               |        |
|                          |     |                   |     |     |               |        |
|                          |     |                   |     |     |               |        |
|                          |     |                   |     |     |               |        |
|                          |     |                   |     |     |               |        |

7 - 2 公共（補）汚水管渠築造工事

| 第 19 号 代価表               |     | 仮設材等の積み込み・取卸し費 取卸し |     |     |               | 1 t 当り |
|--------------------------|-----|--------------------|-----|-----|---------------|--------|
| 名 称 ・ 規 格                | 数 量 | 単 位                | 単 価 | 金 額 | 明細単価番号<br>基 準 |        |
| 仮設材取卸し費                  | 1   | t                  |     |     |               |        |
| 諸 雑 費 （丸め）               | 1   | 式                  |     |     |               |        |
| 計                        |     |                    |     |     |               |        |
| 単位当たり                    |     |                    |     |     |               |        |
| [条件]<br>[A] = 2 施工区分 取卸し |     |                    |     |     |               |        |
|                          |     |                    |     |     |               |        |
|                          |     |                    |     |     |               |        |
|                          |     |                    |     |     |               |        |
|                          |     |                    |     |     |               |        |
|                          |     |                    |     |     |               |        |
|                          |     |                    |     |     |               |        |
|                          |     |                    |     |     |               |        |
|                          |     |                    |     |     |               |        |
|                          |     |                    |     |     |               |        |
|                          |     |                    |     |     |               |        |
|                          |     |                    |     |     |               |        |
|                          |     |                    |     |     |               |        |

## 7 - 2 公共(補)汚水管渠築造工事

| 第 1 号 施工パッケージ 舗装版切断 アスファルト舗装版 15cmを超え30cm以下  |                  |     |                |        |        |               | 1 m 当り |
|--|------------------|-----|----------------|--------|--------|---------------|--------|
| 名 称 ・ 規 格                                    | 金額<br>構成<br>比(%) | 金 額 | 構成<br>比<br>(%) | 基準地区単価 | 積算地区単価 | 明細単価番号<br>基 準 |        |
| 【機械】   |                  |     |                |        |        |               |        |
| コンクリートカッタ[パキム4式・湿式]<br>径 75cm 切削深30cm級 超低騒音型 |                  |     |                |        |        |               |        |
| その他(機械)                                      |                  |     |                |        |        |               |        |
| 【労務】   |                  |     |                |        |        |               |        |
| 特殊作業員  |                  |     |                |        |        | 4週8休補正(月単位)   |        |
| 土木一般世話役                                      |                  |     |                |        |        | 4週8休補正(月単位)   |        |
| 普通作業員  |                  |     |                |        |        | 4週8休補正(月単位)   |        |
| その他(労務)                                      |                  |     |                |        |        |               |        |
| 【材料】   |                  |     |                |        |        |               |        |
| コンクリートカッタ (ブレ - ド)<br>径30インチ                 |                  |     |                |        |        |               |        |
| コンクリートカッタ (ブレ - ド)<br>径22インチ                 |                  |     |                |        |        |               |        |
| コンクリートカッタ (ブレード)<br>径14インチ                   |                  |     |                |        |        |               |        |
| ガソリン<br>レギュラー                                |                  |     |                |        |        |               |        |
| その他(材料)                                      |                  |     |                |        |        |               |        |



7 - 2 公共 ( 補 ) 汚水管渠築造工事

| 第 1 号 施工パッケージ 舗装版切断 アスファルト舗装版 15cmを超え30cm以下<br>( 続 き ) <span style="float: right;">1 m 当り</span> |                   |     |                |                          |        |               |
|--|-------------------|-----|----------------|--------------------------|--------|---------------|
| 名 称 ・ 規 格  | 金額<br>構成<br>比 (%) | 金 額 | 構成<br>比<br>(%) | 基準地区単価                   | 積算地区単価 | 明細単価番号<br>基 準 |
| 【端数調整】   |                   |     |                |                          |        |               |
| [条件]<br>[J1] = 1 舗装版種別 アスファルト舗装版<br>[J5] = 1 費用の内訳 全ての費用   |                   |     | [J2] = 2       | アスファルト舗装版厚 15cmを超え30cm以下 |        |               |
|  |                   |     |                |                          |        |               |
|  |                   |     |                |                          |        |               |
|  |                   |     |                |                          |        |               |
|  |                   |     |                |                          |        |               |
|  |                   |     |                |                          |        |               |
|  |                   |     |                |                          |        |               |
|  |                   |     |                |                          |        |               |
|  |                   |     |                |                          |        |               |
|  |                   |     |                |                          |        |               |
|  |                   |     |                |                          |        |               |
|  |                   |     |                |                          |        |               |
|  |                   |     |                |                          |        |               |
|  |                   |     |                |                          |        |               |
|  |                   |     |                |                          |        |               |
|  |                   |     |                |                          |        |               |
|  |                   |     |                |                          |        |               |
|  |                   |     |                |                          |        |               |
|  |                   |     |                |                          |        |               |
|  |                   |     |                |                          |        |               |

7 - 2 公共 ( 補 ) 汚水管渠築造工事

| 第 2 号 施工パッケージ 舗装版破碎積込                               |                   |     |                |        |        |               |
|---|-------------------|-----|----------------|--------|--------|---------------|
|   |                   |     |                |        |        | 1 m2 当り       |
| 名 称 ・ 規 格   | 金額<br>構成<br>比 (%) | 金 額 | 構成<br>比<br>(%) | 基準地区単価 | 積算地区単価 | 明細単価番号<br>基 準 |
| 【機械】  |                   |     |                |        |        |               |
| ハック杓(ク0-5)[超小旋回型・クレーン機能付]<br>山積0.28m3(平積0.2m3)1.7t吊 |                   |     |                |        |        | 4週8休補正(月単位)   |
| 【労務】  |                   |     |                |        |        |               |
| 普通作業員   |                   |     |                |        |        | 4週8休補正(月単位)   |
| 土木一般世話役   |                   |     |                |        |        | 4週8休補正(月単位)   |
| 運転手(特殊)   |                   |     |                |        |        | 4週8休補正(月単位)   |
| 【材料】  |                   |     |                |        |        |               |
| 軽油  |                   |     |                |        |        |               |
| 【端数調整】  |                   |     |                |        |        |               |
|   |                   |     |                |        |        |               |
|   |                   |     |                |        |        |               |
|   |                   |     |                |        |        |               |
|   |                   |     |                |        |        |               |
|   |                   |     |                |        |        |               |

7 - 2 公共 ( 補 ) 汚水管渠築造工事

| 第 3 号 施工パッケージ 運搬 アスファルト塊 運搬距離3.5km以下 <span style="float: right;">1 m3 当り</span> |                   |     |                 |            |        |               |
|---|-------------------|-----|-----------------|------------|--------|---------------|
| 名 称 ・ 規 格   | 金額<br>構成<br>比 (%) | 金 額 | 構 成<br>比<br>(%) | 基準地区単価     | 積算地区単価 | 明細単価番号<br>基 準 |
| 【機械】  |                   |     |                 |            |        |               |
| ダンプトラック<br>ワロード・ディーゼル 4t 積級   |                   |     |                 |            |        |               |
| 【労務】  |                   |     |                 |            |        |               |
| 運転手(一般)   |                   |     |                 |            |        | 4週8休補正(月単位)   |
| 【材料】  |                   |     |                 |            |        |               |
| 軽油  |                   |     |                 |            |        |               |
| 【端数調整】  |                   |     |                 |            |        |               |
| [条件]<br>[J1] = 2 積載区分 アスファルト塊<br>[J4] = 3 運搬距離 3.5km以下                          |                   |     | [J2] = 2        | DID区間の有無 有 |        |               |
|   |                   |     |                 |            |        |               |
|   |                   |     |                 |            |        |               |
|   |                   |     |                 |            |        |               |
|   |                   |     |                 |            |        |               |
|   |                   |     |                 |            |        |               |
|   |                   |     |                 |            |        |               |

## 7 - 2 公共(補)汚水管渠築造工事

| 第 4 号 施工パッケージ 下層路盤 全仕上り厚380mm 2層施工      |                  |     |                |        |        |               | 1 m2 当り |
|---|------------------|-----|----------------|--------|--------|---------------|---------|
| 名 称 ・ 規 格                               | 金額<br>構成<br>比(%) | 金 額 | 構成<br>比<br>(%) | 基準地区単価 | 積算地区単価 | 明細単価番号<br>基 準 |         |
| 【機械】                                    |                  |     |                |        |        |               |         |
| 小型バックホウ(クローラ)[標準]<br>山積0.11m3(平積0.08m3) |                  |     |                |        |        | 4週8休補正(月単位)   |         |
| 振動ローラ(舗装用)[搭乗・コンパインド式]<br>運転質量 3~4t     |                  |     |                |        |        | 4週8休補正(月単位)   |         |
| その他(機械)                                 |                  |     |                |        |        |               |         |
| 【労務】                                    |                  |     |                |        |        |               |         |
| 普通作業員                                   |                  |     |                |        |        | 4週8休補正(月単位)   |         |
| 運転手(特殊)                                 |                  |     |                |        |        | 4週8休補正(月単位)   |         |
| 特殊作業員                                   |                  |     |                |        |        | 4週8休補正(月単位)   |         |
| その他(労務)                                 |                  |     |                |        |        |               |         |
| 【材料】                                    |                  |     |                |        |        |               |         |
| 再生クラッシャーラン<br>RC-40                     |                  |     |                |        |        |               |         |
| 軽油                                      |                  |     |                |        |        |               |         |
| その他(材料)                                 |                  |     |                |        |        |               |         |
| 【端数調整】                                  |                  |     |                |        |        |               |         |

## 7 - 2 公共(補) 汚水管渠築造工事

| 第 4 号 施工パッケージ (続 き)   |                  |     |  |        |        |               | 1 m2 当り |
|---|------------------|-----|--|--------|--------|---------------|---------|
| 下層路盤 全仕上り厚380mm 2層施工  |                  |     |  |        |        |               |         |
| 名 称 ・ 規 格   | 金額<br>構成<br>比(%) | 金 額 | 構成<br>比<br>(%)                             | 基準地区単価 | 積算地区単価 | 明細単価番号<br>基 準 |         |
| [条件]<br>[J1] = 380.000 mm 全仕上り厚<br>[J3] = 6 材料 再生クラックレン RC-40 |                  |     | [J2] = 2 施工区分 2層施工<br>[J4] = 1 費用の内訳 全ての費用 |        |        |               |         |
|   |                  |     |  |        |        |               |         |
|   |                  |     |  |        |        |               |         |
|   |                  |     |  |        |        |               |         |
|   |                  |     |  |        |        |               |         |
|   |                  |     |  |        |        |               |         |
|   |                  |     |  |        |        |               |         |
|   |                  |     |  |        |        |               |         |
|   |                  |     |  |        |        |               |         |
|   |                  |     |  |        |        |               |         |
|   |                  |     |  |        |        |               |         |
|   |                  |     |  |        |        |               |         |
|   |                  |     |  |        |        |               |         |
|   |                  |     |  |        |        |               |         |
|   |                  |     |  |        |        |               |         |
|   |                  |     |  |        |        |               |         |
|   |                  |     |  |        |        |               |         |
|   |                  |     |  |        |        |               |         |
|   |                  |     |  |        |        |               |         |

## 7 - 2 公共(補)汚水管渠築造工事

| 第 5 号 施工パッケージ 上層路盤 全仕上り厚420mm 3層施工      |                  |     |                |        |        |               | 1 m2 当り |
|---|------------------|-----|----------------|--------|--------|---------------|---------|
| 名 称 ・ 規 格                               | 金額<br>構成<br>比(%) | 金 額 | 構成<br>比<br>(%) | 基準地区単価 | 積算地区単価 | 明細単価番号<br>基 準 |         |
| 【機械】                                    |                  |     |                |        |        |               |         |
| 小型バックホウ(クローラ)[標準]<br>山積0.11m3(平積0.08m3) |                  |     |                |        |        | 4週8休補正(月単位)   |         |
| 振動ローラ(舗装用)[搭乗・コンパインド式]<br>運転質量 3~4t     |                  |     |                |        |        | 4週8休補正(月単位)   |         |
| その他(機械)                                 |                  |     |                |        |        |               |         |
| 【労務】                                    |                  |     |                |        |        |               |         |
| 普通作業員                                   |                  |     |                |        |        | 4週8休補正(月単位)   |         |
| 運転手(特殊)                                 |                  |     |                |        |        | 4週8休補正(月単位)   |         |
| 特殊作業員                                   |                  |     |                |        |        | 4週8休補正(月単位)   |         |
| その他(労務)                                 |                  |     |                |        |        |               |         |
| 【材料】                                    |                  |     |                |        |        |               |         |
| 再生粒度調整碎石<br>RM-40                       |                  |     |                |        |        |               |         |
| 軽油                                      |                  |     |                |        |        |               |         |
| その他(材料)                                 |                  |     |                |        |        |               |         |
| 【端数調整】                                  |                  |     |                |        |        |               |         |

7 - 2 公共 ( 補 ) 污水管渠築造工事

| 第 5 号 施工パッケージ 上層路盤 全仕上り厚420mm 3層施工<br>( 続 き )                 |                  |     |  |        |        |               | 1 m2 当り |
|---|------------------|-----|--|--------|--------|---------------|---------|
| 名 称 ・ 規 格   | 金額<br>構成<br>比(%) | 金 額 | 構成<br>比<br>(%)                             | 基準地区単価 | 積算地区単価 | 明細単価番号<br>基 準 |         |
| [条件]<br>[J1] = 420.000 mm 全仕上り厚<br>[J3] = 3 材料 再生粒度調整碎石 RM-40 |                  |     | [J2] = 3 施工区分 3層施工<br>[J4] = 1 費用の内訳 全ての費用 |        |        |               |         |
|   |                  |     |  |        |        |               |         |
|   |                  |     |  |        |        |               |         |
|   |                  |     |  |        |        |               |         |
|   |                  |     |  |        |        |               |         |
|   |                  |     |  |        |        |               |         |
|   |                  |     |  |        |        |               |         |
|   |                  |     |  |        |        |               |         |
|   |                  |     |  |        |        |               |         |
|   |                  |     |  |        |        |               |         |
|   |                  |     |  |        |        |               |         |
|   |                  |     |  |        |        |               |         |
|   |                  |     |  |        |        |               |         |
|   |                  |     |  |        |        |               |         |
|   |                  |     |  |        |        |               |         |
|   |                  |     |  |        |        |               |         |
|   |                  |     |  |        |        |               |         |
|   |                  |     |  |        |        |               |         |
|   |                  |     |  |        |        |               |         |
|   |                  |     |  |        |        |               |         |

## 7 - 2 公共(補)汚水管渠築造工事

| 第 6 号 施工パッケージ 表層(車道・路肩部) 1層当り仕上厚70mm 再生密粒度アスコン(13) |                  |     |                |        |        |               | 1 m2 当り |
|--|------------------|-----|----------------|--------|--------|---------------|---------|
| 名 称 ・ 規 格  | 金額<br>構成<br>比(%) | 金 額 | 構成<br>比<br>(%) | 基準地区単価 | 積算地区単価 | 明細単価番号<br>基 準 |         |
| 【機械】   |                  |     |                |        |        |               |         |
| 振動ローラ(舗装用)<br>ハンドガイド式 運転質量0.5~0.6t                 |                  |     |                |        |        |               |         |
| 振動コンパクタ[前進型]<br>機械質量40~60kg                        |                  |     |                |        |        |               |         |
| その他(機械)  |                  |     |                |        |        |               |         |
| 【労務】   |                  |     |                |        |        |               |         |
| 特殊作業員  |                  |     |                |        |        | 4週8休補正(月単位)   |         |
| 普通作業員  |                  |     |                |        |        | 4週8休補正(月単位)   |         |
| 土木一般世話役  |                  |     |                |        |        | 4週8休補正(月単位)   |         |
| その他(労務)  |                  |     |                |        |        |               |         |
| 【材料】   |                  |     |                |        |        |               |         |
| 再生アスファルト混合物<br>再生密粒度アスコン(13)                       |                  |     |                |        |        |               |         |
| アスファルト乳剤<br>PK-3 プライムコート用                          |                  |     |                |        |        |               |         |
| ガソリン<br>レギュラー                                      |                  |     |                |        |        |               |         |
| 軽油   |                  |     |                |        |        |               |         |



7 - 2 公共 (補) 汚水管渠築造工事

| 第 6 号 施工パッケージ <span style="margin-left: 100px;">表層(車道・路肩部) 1層当り仕上厚70mm 再生密粒度アス(13)</span> <span style="float: right;">1 m2 当り</span> |                  |     |                 |   |        |               |
|--|------------------|-----|-----------------|---|--------|---------------|
| 名 称 ・ 規 格  | 金額<br>構成<br>比(%) | 金 額 | 構 成<br>比<br>(%) | 基準地区単価  | 積算地区単価 | 明細単価番号<br>基 準 |
| その他(材料)  |                  |     |                 |   |        |               |
| 【端数調整】   |                  |     |                 |   |        |               |
| [条件]<br>[J2] = 70.000 mm 1層当り平均仕上り厚<br>[A1] = 11 材料 再生密粒度アス(13)<br>[J6] = 1 費用の内訳 全ての費用  |                  |     |                 | [J1] = 2 平均幅員 1.4m未満 平均仕上厚50超70以下<br>[J4] = 3 瀝青材料種類 プライムコート PK-3 |        |               |
|  |                  |     |                 |   |        |               |
|  |                  |     |                 |   |        |               |
|  |                  |     |                 |   |        |               |
|  |                  |     |                 |   |        |               |
|  |                  |     |                 |   |        |               |
|  |                  |     |                 |   |        |               |
|  |                  |     |                 |   |        |               |
|  |                  |     |                 |   |        |               |
|  |                  |     |                 |   |        |               |
|  |                  |     |                 |   |        |               |
|  |                  |     |                 |   |        |               |
|  |                  |     |                 |   |        |               |
|  |                  |     |                 |   |        |               |
|  |                  |     |                 |   |        |               |
|  |                  |     |                 |   |        |               |
|  |                  |     |                 |   |        |               |
|  |                  |     |                 |   |        |               |

## 7 - 2 公共(補)汚水管渠築造工事

| 第 7 号 施工パッケージ 表層(車道・路肩部) 1層当り仕上厚19mm 再生細粒度アスコン(13) |                  |     |                |        |        |               | 1 m2 当り |
|--|------------------|-----|----------------|--------|--------|---------------|---------|
| 名 称 ・ 規 格  | 金額<br>構成<br>比(%) | 金 額 | 構成<br>比<br>(%) | 基準地区単価 | 積算地区単価 | 明細単価番号<br>基 準 |         |
| 【機械】   |                  |     |                |        |        |               |         |
| 振動ローラ(舗装用)<br>ハンドガイド式 運転質量0.5~0.6t                 |                  |     |                |        |        |               |         |
| 振動コンパクタ[前進型]<br>機械質量40~60kg                        |                  |     |                |        |        |               |         |
| その他(機械)  |                  |     |                |        |        |               |         |
| 【労務】   |                  |     |                |        |        |               |         |
| 特殊作業員  |                  |     |                |        |        | 4週8休補正(月単位)   |         |
| 普通作業員  |                  |     |                |        |        | 4週8休補正(月単位)   |         |
| 土木一般世話役  |                  |     |                |        |        | 4週8休補正(月単位)   |         |
| その他(労務)  |                  |     |                |        |        |               |         |
| 【材料】   |                  |     |                |        |        |               |         |
| 再生アスファルト混合物<br>再生細粒度アスコン(13)                       |                  |     |                |        |        |               |         |
| アスファルト乳剤<br>PK-4 タックコート用                           |                  |     |                |        |        |               |         |
| ガソリン<br>レギュラー                                      |                  |     |                |        |        |               |         |
| 軽油   |                  |     |                |        |        |               |         |

7 - 2 公共 ( 補 ) 汚水管渠築造工事

| 第 7 号 施工パッケージ 表層(車道・路肩部) 1層当り仕上厚19mm 再生細粒度アスフ(13)<br>( 続 き ) <span style="float: right;">1 m2 当り</span> |                  |     |   |        |        |               |
|---|------------------|-----|---|--------|--------|---------------|
| 名 称 ・ 規 格   | 金額<br>構成<br>比(%) | 金 額 | 構 成<br>比<br>(%)   | 基準地区単価 | 積算地区単価 | 明細単価番号<br>基 準 |
| その他(材料)   |                  |     |   |        |        |               |
| 【端数調整】  |                  |     |   |        |        |               |
| [条件]<br>[J2] = 19.000 mm 1層当り平均仕上り厚<br>[A1] = 29 材料 再生細粒度アスフ(13)<br>[J6] = 1 費用の内訳 全ての費用                |                  |     | [J1] = 1 平均幅員 1.4m未満 平均仕上厚50mm以下<br>[J4] = 1 瀝青材料種類 タックコート PK-4 |        |        |               |
|   |                  |     |   |        |        |               |
|   |                  |     |   |        |        |               |
|   |                  |     |   |        |        |               |
|   |                  |     |   |        |        |               |
|   |                  |     |   |        |        |               |
|   |                  |     |   |        |        |               |
|   |                  |     |   |        |        |               |
|   |                  |     |   |        |        |               |
|   |                  |     |   |        |        |               |
|   |                  |     |   |        |        |               |
|   |                  |     |   |        |        |               |
|   |                  |     |   |        |        |               |
|   |                  |     |   |        |        |               |

7 - 2 公共（補）汚水管渠築造工事

| 第 8 号 施工パッケージ タンバ締固め         |                  |     |                |        |        |               | 1 m3 当り |
|------------------------------|------------------|-----|----------------|--------|--------|---------------|---------|
| 名 称 ・ 規 格                    | 金額<br>構成<br>比(%) | 金 額 | 構成<br>比<br>(%) | 基準地区単価 | 積算地区単価 | 明細単価番号<br>基 準 |         |
| 【機械】                         |                  |     |                |        |        |               |         |
| タンバ及びランマ<br>質量 60～80kg       |                  |     |                |        |        | 4週8休補正(月単位)   |         |
| 【労務】                         |                  |     |                |        |        |               |         |
| 特殊作業員                        |                  |     |                |        |        | 4週8休補正(月単位)   |         |
| 普通作業員                        |                  |     |                |        |        | 4週8休補正(月単位)   |         |
| 【材料】                         |                  |     |                |        |        |               |         |
| ガソリン<br>レギュラ-                |                  |     |                |        |        |               |         |
| 【端数調整】                       |                  |     |                |        |        |               |         |
| [条件]<br>[J1] = 1 費用の内訳 全ての費用 |                  |     |                |        |        |               |         |
|                              |                  |     |                |        |        |               |         |
|                              |                  |     |                |        |        |               |         |
|                              |                  |     |                |        |        |               |         |
|                              |                  |     |                |        |        |               |         |
|                              |                  |     |                |        |        |               |         |
|                              |                  |     |                |        |        |               |         |

7 - 2 公共(補)汚水管渠築造工事

| 第 9 号 施工パッケージ インバートコンクリート 無筋・鉄筋構造物  |                  |     |                |   |        |               |
|---|------------------|-----|----------------|---|--------|---------------|
| 1 m3 当り   |                  |     |                |   |        |               |
| 名 称 ・ 規 格   | 金額<br>構成<br>比(%) | 金 額 | 構成<br>比<br>(%) | 基準地区単価  | 積算地区単価 | 明細単価番号<br>基 準 |
| 【労務】  |                  |     |                |   |        |               |
| 普通作業員   |                  |     |                |   |        | 4週8休補正(月単位)   |
| 特殊作業員   |                  |     |                |   |        | 4週8休補正(月単位)   |
| 土木一般世話役   |                  |     |                |   |        | 4週8休補正(月単位)   |
| その他(労務)   |                  |     |                |   |        |               |
| 【材料】  |                  |     |                |   |        |               |
| 生コンクリート<br>18-8-25(20) 高炉 【60%以下】   |                  |     |                |   |        |               |
| 【端数調整】  |                  |     |                |   |        |               |
| 【条件】<br>[J1] = 1 構造物種別 無筋・鉄筋構造物<br>[N1] = 42 コンクリート規格 18-8-25(20) 高炉 W/C60%以下<br>[J7] = 2 現場内小運搬の有無 無し<br>[N3] = 1 生コン夜間割増 夜間割増なし |                  |     |                | [J9] = 3 打設工法 人力打設<br>[J5] = 2 養生工の種類 一般養生<br>[JB] = 1 費用の内訳 全ての費用<br>[N4] = 1 生コン小型車割増 小型車割増なし |        |               |
|   |                  |     |                |   |        |               |
|   |                  |     |                |   |        |               |
|   |                  |     |                |   |        |               |
|   |                  |     |                |   |        |               |

7 - 2 公共(補)汚水管渠築造工事

| 第 10 号 施工パッケージ      コンクリート 人力打設 無筋・鉄筋構造物  |                  |     |                |   |        |               | 1      m3 当り |
|---|------------------|-----|----------------|---|--------|---------------|--------------|
| 名 称 ・ 規 格   | 金額<br>構成<br>比(%) | 金 額 | 構成<br>比<br>(%) | 基準地区単価  | 積算地区単価 | 明細単価番号<br>基 準 |              |
| 【労務】  |                  |     |                |   |        |               |              |
| 普通作業員   |                  |     |                |   |        | 4週8休補正(月単位)   |              |
| 特殊作業員   |                  |     |                |   |        | 4週8休補正(月単位)   |              |
| 土木一般世話役   |                  |     |                |   |        | 4週8休補正(月単位)   |              |
| その他(労務)   |                  |     |                |   |        |               |              |
| 【材料】  |                  |     |                |   |        |               |              |
| 生コンクリート<br>18-8-25(20) 高炉 【60%以下】   |                  |     |                |   |        |               |              |
| 【端数調整】  |                  |     |                |   |        |               |              |
| 【条件】<br>[J1] = 1 構造物種別 無筋・鉄筋構造物<br>[N1] = 42 コンクリート規格 18-8-25(20) 高炉 W/C60%以下<br>[J7] = 2 現場内小運搬の有無 無し<br>[N3] = 1 生コン夜間割増 夜間割増なし |                  |     |                | [J9] = 3 打設工法 人力打設<br>[J5] = 2 養生工の種類 一般養生<br>[JB] = 1 費用の内訳 全ての費用<br>[N4] = 1 生コン小型車割増 小型車割増なし |        |               |              |
|   |                  |     |                |   |        |               |              |
|   |                  |     |                |   |        |               |              |
|   |                  |     |                |   |        |               |              |
|   |                  |     |                |   |        |               |              |

7 - 2 公共(補)汚水管渠築造工事

| 第 11 号 施工パッケージ モルタル練 高炉    |                  |     |                |             |        |               | 1 m3 当り |
|----------------------------|------------------|-----|----------------|-------------|--------|---------------|---------|
| 名 称 ・ 規 格                  | 金額<br>構成<br>比(%) | 金 額 | 構成<br>比<br>(%) | 基準地区単価      | 積算地区単価 | 明細単価番号<br>基 準 |         |
| 【労務】                       |                  |     |                |             |        |               |         |
| 普通作業員                      |                  |     |                |             |        | 4週8休補正(月単位)   |         |
| 土木一般世話役                    |                  |     |                |             |        | 4週8休補正(月単位)   |         |
| その他(労務)                    |                  |     |                |             |        |               |         |
| 【材料】                       |                  |     |                |             |        |               |         |
| セメント(高炉B)<br>25kg袋入        |                  |     |                |             |        |               |         |
| コンクリート用骨材 砂<br>洗い細目        |                  |     |                |             |        |               |         |
| 【端数調整】                     |                  |     |                |             |        |               |         |
| [条件]<br>[J1] = 2 セメント種類 高炉 |                  |     | [J3] = 1       | 費用の内訳 全ての費用 |        |               |         |
|                            |                  |     |                |             |        |               |         |
|                            |                  |     |                |             |        |               |         |
|                            |                  |     |                |             |        |               |         |
|                            |                  |     |                |             |        |               |         |
|                            |                  |     |                |             |        |               |         |

## 7 - 2 公共 ( 補 ) 汚水管渠築造工事

| 諸 経 費 設 定 情 報             |                   |
|---------------------------|-------------------|
| 名 称                       | 値                 |
| 【 週休2日補正 】                | 4週8休補正(月単位)       |
| < 公共工事 >                  |                   |
| 【 工区名称 : 下水道工事 ( 2 ) 01 】 |                   |
| [ 工種 ]                    | 下水道工事 ( 2 )       |
| [ 主要項目 ]                  |                   |
| 施工地域                      | 一般交通影響有り (1)-2    |
| 前払金支出割合区分                 | 35 % を超え 40 % 以下  |
| 契約保証に係る補正                 | 発注者が金銭的保証を必要とする場合 |
| 諸経費を前回金額に固定               | 前回金額に固定しない        |
| [ 共通仮設費 ]                 |                   |
| 率指定                       | しない               |
| 補正係数の加重平均まるめ              | 小数3位四捨五入2位止め      |
| [ 現場環境改善費 ]               |                   |
| 現場環境改善費計上区分               | 計上しない             |
| [ 現場管理費 ]                 |                   |
| 率指定                       | しない               |
| 施工時期、工事期間による補正            | 行わない              |
| 緊急工事補正                    | 緊急工事補正無           |
| 補正係数の加重平均まるめ              | 小数3位四捨五入2位止め      |
| [ 一般管理費等 ]                |                   |
| 率指定                       | しない               |
| 工事価格端数調整                  | 千円止め              |
| [ 間接労務費 ]                 |                   |
| [ 工場管理費 ]                 |                   |
| [ 工期延長等に伴う増加費用 ]          |                   |
| 工期延長等に伴う増加費用計上区分          | 計上しない             |
| [ 消費税 ]                   |                   |
| (経過措置) 複数の税率を適用する         | 複数税率を適用しない        |
|                           |                   |
|                           |                   |
|                           |                   |
|                           |                   |
|                           |                   |
|                           |                   |
|                           |                   |
|                           |                   |
|                           |                   |
|                           |                   |
|                           |                   |
|                           |                   |
|                           |                   |
|                           |                   |
|                           |                   |
|                           |                   |
|                           |                   |
|                           |                   |
|                           |                   |
|                           |                   |
|                           |                   |



管渠工（小口径推進 管径 300mm）集計表  
高耐荷力泥土圧推進工

| 名 称              | 種 別                | 単 位            | 数 量    | 備 考             |
|------------------|--------------------|----------------|--------|-----------------|
| 路線延長             |                    | m              | 324.90 |                 |
| 管体延長             |                    | m              | 323.10 |                 |
| 推進延長             |                    | m              | 321.40 |                 |
| 〃                | 内 直線延長             | m              | 321.40 |                 |
| 〃                | 内 曲線延長             | m              |        | R-300           |
| 空 伏 延 長          |                    | m              | 1.70   | 内 RS1.15 HP0.55 |
| 管 本 数            | 推進用レジンコンクリート管 φ300 |                |        |                 |
|                  | RS SJS L=1.0m      | 本              | 324    |                 |
| 〃                | RS SJB L=1.0m      | 本              |        |                 |
| 〃                | 推進伝達材              |                |        |                 |
|                  | RS φ300用 t=5mm     | 組              |        |                 |
| 〃                | 推進用鉄筋コンクリート管 φ300  |                |        |                 |
|                  | SJS L=1.0m         | 本              | 1      |                 |
| 推進用可とう継手         |                    |                |        |                 |
|                  | 鋼製ケーシング用 φ300(RS)  | 個              | 3      |                 |
| 〃                | 鋼製ケーシング用 φ300(HP)  | 個              | 1      |                 |
| 排 泥 処 理          |                    | m <sup>3</sup> | 93.3   | 添加材等含む          |
| 推 進 設 備 工<br>坑 口 |                    |                |        |                 |
|                  | 発進坑口               | 箇所             | 2      |                 |
| 〃                | 到達坑口               | 箇所             | 2      |                 |
| 鏡 切              |                    |                |        |                 |
|                  | 鋼製ケーシング            | 箇所             | 4      |                 |
| 推進用機器据付撤去        |                    | 箇所             | 2      | 発進立坑数           |
| 同 据 換 工          | 方向転換               | 箇所             |        | 両発進の場合          |
| 先 導 体 据 付 工      |                    | 台              | 2      | 推進スパン数          |
| 先 導 体 搬 出 工      |                    | 台              | 2      | 推進スパン数          |
| 吸引装置類設置撤去        |                    | 箇所             | 2      | 発進立坑数           |

**管 推 進 工 ( R S φ 300 ) 調 書**  
**高耐荷力泥土圧推進工**

| 路 線 番 号             |                           | 単 位 | 定 数 値        | 29-2        |             | 30A-1       |      | 30A-2 |  |  |  |  |  | 合 計    |
|---------------------|---------------------------|-----|--------------|-------------|-------------|-------------|------|-------|--|--|--|--|--|--------|
| 測 点                 |                           |     |              | No.29-2-1   | No.30A-1-1  | No.30A-2-1  |      |       |  |  |  |  |  |        |
|                     |                           |     |              | ~No.30A-1-1 | ~No.30A-2-1 | ~No.30B-1-1 |      |       |  |  |  |  |  |        |
| 路 線 延 長             |                           | m   |              | 119.20      | 205.70      |             |      |       |  |  |  |  |  | 324.90 |
| 管 体 延 長             |                           | m   |              | 118.30      | 204.80      |             |      |       |  |  |  |  |  | 323.10 |
| 推 進 延 長             |                           | m   |              | 117.45      | 203.95      |             |      |       |  |  |  |  |  | 321.40 |
| 推進延長(直線)            |                           | m   |              | 117.45      | 203.95      |             |      |       |  |  |  |  |  | 321.40 |
| 推進延長(曲線)            |                           | m   |              | —           | —           |             |      |       |  |  |  |  |  |        |
| 空 伏 延 長             |                           | m   |              | 上流          | 下流          | 上流          | 下流   | 上流    |  |  |  |  |  | 1.70   |
|                     |                           |     |              | —           | 0.30        | 0.30        | 0.55 | 0.55  |  |  |  |  |  |        |
| 管 材 等               | 継手性能 RSJS<br>半管 L=1.0m    | 本   | 1.002<br>m/本 | 119         | 205         |             |      |       |  |  |  |  |  | 324    |
|                     | 継手性能 RSJB<br>半管 L=1.0m    | 本   | 1.005<br>m/本 | —           | —           |             |      |       |  |  |  |  |  |        |
|                     | 推進伝達材<br>材厚 t=5           | 組   |              | —           | —           |             |      |       |  |  |  |  |  |        |
|                     | 推進用鉄筋コンクリート管<br>半管 L=1.0m | 本   |              | —           | —           | 1           |      |       |  |  |  |  |  | 1      |
|                     | 推進用可とう継手<br>鋼製ケーシング用(RS)  | 個   |              |             | 1           | 1           | 1    |       |  |  |  |  |  | 3      |
|                     | 鋼製ケーシング用(HP)              | 個   |              |             |             |             |      | 1     |  |  |  |  |  | 1      |
| 排 泥 処 理<br>推進関連調書より |                           | m3  |              | 34.10       | 59.22       |             |      |       |  |  |  |  |  | 93.32  |
| 推 進 設 備             | 坑口<br>発進坑口                | 箇所  |              | 1           |             |             | 1    |       |  |  |  |  |  | 2      |
|                     | 到達坑口                      | 箇所  |              |             | 1           | 1           |      |       |  |  |  |  |  | 2      |
|                     | 鏡切<br>鋼製ケーシング             | 箇所  |              | 1           | 1           | 1           | 1    |       |  |  |  |  |  | 4      |
|                     | 推進用機器<br>据付撤去             | 箇所  |              | 1           |             |             | 1    |       |  |  |  |  |  | 2      |
|                     | 据換工                       | 箇所  |              |             |             |             |      |       |  |  |  |  |  |        |
|                     | 先導体据付工<br>発進立坑            | 台   |              | 1           |             |             | 1    |       |  |  |  |  |  | 2      |
|                     | 先導体搬出工<br>到達立坑            | 台   |              |             | 1           | 1           |      |       |  |  |  |  |  | 2      |
|                     | 吸引装置類<br>設置撤去             | 箇所  |              | 1           |             |             | 1    |       |  |  |  |  |  | 2      |

## 高耐荷力泥土圧 RS φ 300 関連数量

1/2

| 工 種           | 計 算 式  | 数 量                  |
|---------------|--|----------------------|
| 29-2路線        | No.29-2-1～No.30A-1-1 推進延長 117.45 m                         |                      |
| 推進掘削土量        | 推進断面積(先導機断面)×推進延長 HP φ 250適用 0.132 m <sup>3</sup> /m       |                      |
|               | 0.132m <sup>3</sup> /m × 117.45m(推進延長) =                   | 15.50 m <sup>3</sup> |
| 添加材注入量        | 添加材注入率 α = (1.2+0.3×G/100+0.7×(G/100) <sup>2</sup> )×100 % |                      |
|               | G:礫含有率 0.0 % (R5-Ds1 砂質土層) α = 120.0 %                     |                      |
|               | 15.50m <sup>3</sup> × 120.0%(添加材注入率) =                     | 18.60 m <sup>3</sup> |
| 排泥処理量         | 直接排土方式:掘削土量+添加材注入量 計                                       | 34.10 m <sup>3</sup> |
| 管内配管延長:L1     | 推進延長－先導体長 117.45m - 3.00m =                                | 114.45 m             |
| 坑外配管延長:L2     | 地上配管延長+立坑配管延長 20m + 10m =                                  | 30.00 m              |
| 排土管           | =L1:管内配管延長   | 114.45 m             |
| 添加材ホース・操作ホース類 | =L1:管内配管延長 + L2:坑外配管延長                                     | 144.45 m             |
| サクションホース      | =L2:坑外配管延長   | 30.00 m              |
| エアホース         | =L1/2:管内配管延長/2 + L2:坑外配管延長                                 | 87.23 m              |
|               |  |                      |
|               |  |                      |
|               |  |                      |
|               |  |                      |
|               |  |                      |
|               |  |                      |
|               |  |                      |
|               |  |                      |
|               |  |                      |

高耐荷力泥土圧 RS φ 300 関連数量

2/2

| 工 種           | 計 算 式  | 数 量                  |
|---------------|--|----------------------|
| 30A-1路線       | No.30A-1-1~No.30A-2-1 推進延長 203.95 m                        |                      |
| 推進掘削土量        | 推進断面積(先導機断面)×推進延長 HP φ 250適用 0.132 m <sup>3</sup> /m       |                      |
|               | 0.132m <sup>3</sup> /m × 203.95m(推進延長) =                   | 26.92 m <sup>3</sup> |
| 添加材注入量        | 添加材注入率 α = (1.2+0.3×G/100+0.7×(G/100) <sup>2</sup> )×100 % |                      |
|               | G:礫含有率 0.0%(R4-Ds1 砂質土層) α = 120.0 %                       |                      |
|               | 26.92m <sup>3</sup> × 120.0%(添加材注入率) =                     | 32.30 m <sup>3</sup> |
| 排泥処理量         | 直接排土方式:掘削土量+添加材注入量 計                                       | 59.22 m <sup>3</sup> |
| 管内配管延長:L1     | 推進延長－先導体長 203.95m － 3.00m =                                | 200.95 m             |
| 坑外配管延長:L2     | 地上配管延長+立坑配管延長 20m + 10m =                                  | 30.00 m              |
| 排土管           | =L1:管内配管延長   | 200.95 m             |
| 添加材ホース・操作ホース類 | =L1:管内配管延長 + L2:坑外配管延長                                     | 230.95 m             |
| サクショホース       | =L2:坑外配管延長   | 30.00 m              |
| エアホース         | =L1/2:管内配管延長/2 + L2:坑外配管延長                                 | 130.48 m             |
|               |  |                      |
|               |  |                      |
|               |  |                      |
|               |  |                      |
|               |  |                      |
|               |  |                      |
|               |  |                      |
|               |  |                      |
|               |  |                      |
|               |  |                      |
|               |  |                      |
|               |  |                      |

薬液注入工集計表（高耐荷力泥土圧推進工）

| 推進工法<br>管種・管径                |            | 高耐荷力泥土圧推進工<br>RS φ 300 |                |          |               |  |  |  |  |          |
|------------------------------|------------|------------------------|----------------|----------|---------------|--|--|--|--|----------|
| 立坑番号                         |            | 29-2-1<br>発進           | 30A-1-1<br>両到達 |          | 30A-2-1<br>発進 |  |  |  |  | 合計       |
| 改良位置                         |            | 坑口<br>下流               | 坑口<br>上流       | 坑口<br>下流 | 坑口<br>上流      |  |  |  |  |          |
| 1本当り<br>注入量                  | 全体         | 1.140                  | 1.029          | 1.054    | 1.122         |  |  |  |  | 4.345 KL |
|                              | 溶液型<br>瞬結材 | 0.380                  | 0.488          | 0.500    | 0.401         |  |  |  |  | 1.769 KL |
|                              | 溶液型<br>緩結材 | 0.760                  | 0.541          | 0.554    | 0.721         |  |  |  |  | 2.576 KL |
| 削孔長                          | 粘性土        | 4.80                   | 5.29           | 5.29     | 5.71          |  |  |  |  |          |
|                              | 砂質土        | 4.12                   | 4.72           | 4.82     | 4.25          |  |  |  |  |          |
|                              | 砂礫土        |                        |                |          |               |  |  |  |  |          |
| 注入長                          | 粘性土        |                        | 0.80           | 0.80     | 0.15          |  |  |  |  |          |
|                              | 砂質土        | 2.86                   | 2.06           | 2.06     | 2.71          |  |  |  |  |          |
|                              | 砂礫土        |                        |                |          |               |  |  |  |  |          |
| 注入本数                         |            | 8                      | 8              | 8        | 8             |  |  |  |  | 32本      |
| 未造成土被り                       |            | 6.06                   | 7.15           | 7.25     | 7.10          |  |  |  |  |          |
| 観測井設置<br>(削孔長)<br><br>(改良下部) | 粘性土        | 4.80                   | —              | 5.29     | —             |  |  |  |  | 10.09 m  |
|                              | 砂質土        | 4.12                   | —              | 4.82     | —             |  |  |  |  | 8.94 m   |
|                              | 砂礫土        | —                      | —              | —        | —             |  |  |  |  | m        |
|                              | 粘性土        | —                      | —              | —        | —             |  |  |  |  | m        |
|                              | 砂質土        | 1.00                   | —              | 1.00     | —             |  |  |  |  | 2.00 m   |
|                              | 砂礫土        | —                      | —              | —        | —             |  |  |  |  | m        |
| 小計                           | 粘性土        | 4.80                   | —              | 5.29     | —             |  |  |  |  | 10.09 m  |
| 〃                            | 砂質土        | 5.12                   | —              | 5.82     | —             |  |  |  |  | 10.94 m  |
| 〃                            | 砂礫土        | —                      | —              | —        | —             |  |  |  |  | m        |
| 合計                           |            |                        |                |          |               |  |  |  |  | 21.03 m  |
| 水質検査(PH)                     |            |                        |                |          |               |  |  |  |  | 71回      |

## 注 入 量 の 計 算 (高耐荷力泥土圧推進工)

| 立坑番号                | 改良位置     | 対象土量 (m <sup>3</sup> ) |     |      |       |       | 注入率<br>% | 注入量<br>(kL) | 材料別<br>注入量 (kL) |            | 注入<br>本数 | 1 本当り<br>注入量 |             |
|---------------------|----------|------------------------|-----|------|-------|-------|----------|-------------|-----------------|------------|----------|--------------|-------------|
|                     |          | 土質                     | N 値 | 対象面積 | 注入長   | V     |          |             | 溶液型<br>瞬結材      | 溶液型<br>緩結材 |          | 瞬結材<br>(kL)  | 緩結材<br>(kL) |
|                     |          |                        |     |      |       |       |          |             |                 |            |          |              |             |
| No.29-2-1<br>発進立坑   | 坑口<br>下流 | 粘土                     | ゆるい | 7.87 |       |       | 28.0     |             | 1               |            |          |              |             |
|                     |          | 砂                      | ゆるい | 7.87 | 2.860 | 22.51 | 40.5     | 9.117       | 3.039           | 6.078      | 8        | 0.380        | 0.760       |
| No.30A-1-1<br>両到達立坑 | 坑口<br>上流 | 粘土                     | ゆるい | 7.78 | 0.800 | 6.22  | 28.0     | 1.742       | 1.742           |            |          |              |             |
|                     |          | 砂                      | ゆるい | 7.78 | 2.060 | 16.03 | 40.5     | 6.492       | 2.164           | 4.328      | 8        | 0.488        | 0.541       |
|                     | 坑口<br>下流 | 粘土                     | ゆるい | 7.97 | 0.800 | 6.38  | 28.0     | 1.786       | 1.786           |            |          |              |             |
|                     |          | 砂                      | ゆるい | 7.97 | 2.060 | 16.42 | 40.5     | 6.650       | 2.217           | 4.433      | 8        | 0.500        | 0.554       |
| No.30A-2-1<br>発進立坑  | 坑口<br>上流 | 粘土                     | ゆるい | 7.87 | 0.147 | 1.16  | 28.0     | 0.325       | 0.325           |            |          |              |             |
|                     |          | 砂                      | ゆるい | 7.87 | 2.713 | 21.35 | 40.5     | 8.647       | 2.882           | 5.765      | 8        | 0.401        | 0.721       |
|                     |          |                        |     |      |       |       |          |             |                 |            |          |              |             |
|                     |          |                        |     |      |       |       |          |             |                 |            |          |              |             |
|                     |          |                        |     |      |       |       |          |             |                 |            |          |              |             |
|                     |          |                        |     |      |       |       |          |             |                 |            |          |              |             |
|                     |          |                        |     |      |       |       |          |             |                 |            |          |              |             |
|                     |          |                        |     |      |       |       |          |             |                 |            |          |              |             |
|                     |          |                        |     |      |       |       |          |             |                 |            |          |              |             |
|                     |          |                        |     |      |       |       |          |             |                 |            |          |              |             |
|                     |          |                        |     |      |       |       |          |             |                 |            |          |              |             |
|                     |          |                        |     |      |       |       |          |             |                 |            |          |              |             |
|                     |          |                        |     |      |       |       |          |             |                 |            |          |              |             |
|                     |          |                        |     |      |       |       |          |             |                 |            |          |              |             |
|                     |          |                        |     |      |       |       |          |             |                 |            |          |              |             |

表-1 二重管ストレーナー工法注入率表 (複相方式) -H25下歩(参考)P18- R2年度版 日本グラウト協会-

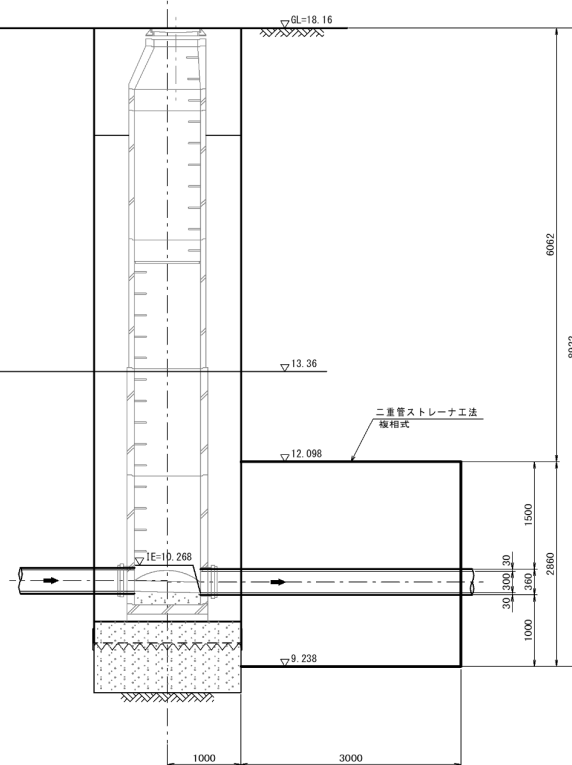
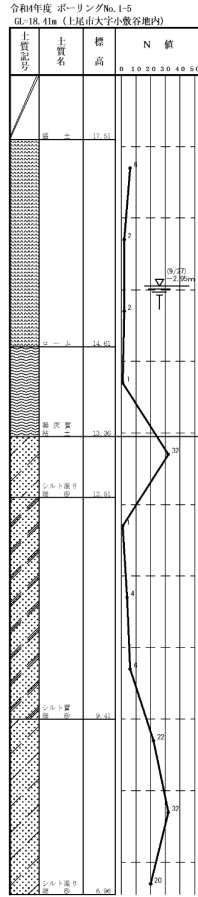
| 土 質 | N 値     |      | 間隙率<br>$\rho$<br>(%) | 注入充填率<br>$\alpha$<br>(%) | 注入率<br>(%) | 瞬結材 : 緩結材 | 適 用                  |
|-----|---------|------|----------------------|--------------------------|------------|-----------|----------------------|
| 粘性土 | ゆるい~中 位 | 0~4  | 70                   | 40                       | 28.0       | 1 : 0     | 目的(止水・地盤強化)により選定する。  |
|     | 中 位~締った | 4~8  | 60                   | 40                       | 24.0       | 1 : 1     |                      |
| 砂質土 | ゆるい~中 位 | 0~30 | 45                   | 90                       | 40.5       | 1 : 1~2   | ゆるい N 値 0~10         |
|     | 中 位~締った | 30以上 | 35                   | 90                       | 31.5       | 1 : 2~3   | 中 位 N 値 10~30        |
|     |         |      |                      |                          |            | 1 : 3~4   | 締った N 値 30~          |
| 砂礫土 | ゆるい~中 位 | 0~50 | 40                   | 90                       | 36.0       | 1 : 0.5   | 細粒分が少ない場合            |
|     | 中 位~締った | 50以上 | 35                   | 90                       | 31.5       | 1 : 1~2   | 細粒分が多い場合又は止水を目的とする場合 |

# 薬液注入工 (No.29-2-1 発進立坑)

BOR R4-No.1-5

略

図



## 計 算 書

注入面積計算

= \_\_\_\_\_ m<sup>2</sup>

注入面積計算 坑口下流

$$2.360 \times (3.000 + 1.000) - 2.000^2 \times \pi / 4 \times 1/2 = \underline{7.87 \text{ m}^2}$$

削孔長計算書

| 土質  | 削孔上部高 | 削孔底部工 | 粘性土 | 砂質土 |
|-----|-------|-------|-----|-----|
| 粘性土 |       |       |     |     |
| 砂質土 |       |       |     |     |
| 粘性土 |       |       |     |     |
| 砂質土 |       |       |     |     |
| 合計  |       |       |     |     |

削孔長計算書

| 土質  | 削孔上部高  | 削孔底部工  | 粘性土   | 砂質土   |
|-----|--------|--------|-------|-------|
| 粘性土 | 18.160 | 13.360 | 4.800 |       |
| 砂質土 | 13.360 | 9.238  |       | 4.122 |
| 粘性土 |        |        |       |       |
| 砂質土 |        |        |       |       |
| 合計  |        |        | 4.800 | 4.122 |

注入長計算書

| 土質  | 削孔上部高 | 削孔底部工 | 粘性土 | 砂質土 |
|-----|-------|-------|-----|-----|
| 粘性土 |       |       |     |     |
| 砂質土 |       |       |     |     |
| 粘性土 |       |       |     |     |
| 砂質土 |       |       |     |     |
| 合計  |       |       |     |     |

注入長計算書

| 土質  | 削孔上部高  | 削孔底部工 | 粘性土 | 砂質土   |
|-----|--------|-------|-----|-------|
| 粘性土 |        |       |     |       |
| 砂質土 | 12.098 | 9.238 |     | 2.860 |
| 粘性土 |        |       |     |       |
| 砂質土 |        |       |     |       |
| 合計  |        |       |     | 2.860 |

未造成土被り

| 地盤高 | 注入上部高 | 土被り(m) |
|-----|-------|--------|
|     |       |        |

注入本数

|                    |
|--------------------|
| 1m <sup>2</sup> /本 |
|--------------------|

未造成土被り

| 地盤高    | 注入上部高  | 土被り(m) |
|--------|--------|--------|
| 18.160 | 12.098 | 6.062  |

注入本数

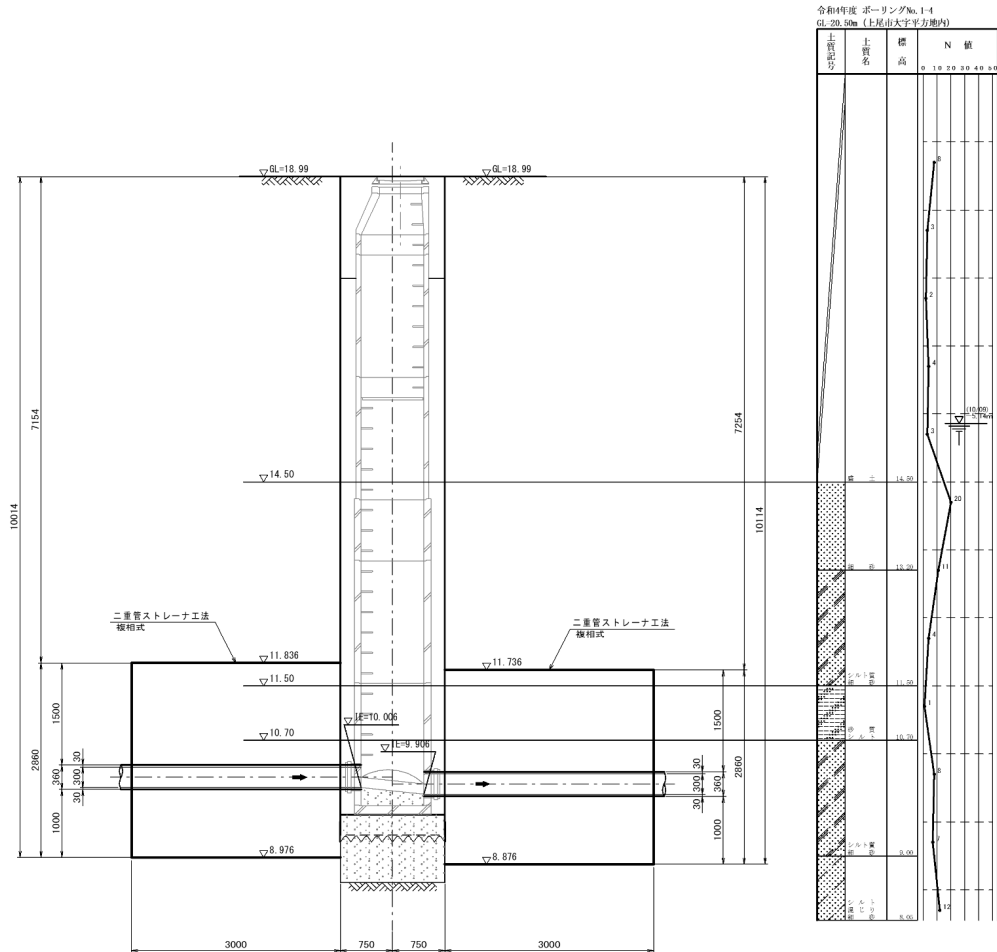
|                    |
|--------------------|
| 1m <sup>2</sup> /本 |
| 8                  |

# 薬液注入工 (No.30A-1-1 両到達立坑)

BOR R4-No.1-4

略

図



## 計 算 書

注入面積計算 坑口上流

$$2.360 \times (3.000 + 0.750) - 1.500^2 \times \pi / 4 \times 1/2 = \underline{7.78 \text{ m}^2}$$

- 0.187m<sup>2</sup>(重複控除)

削孔長計算書

| 土 質 | 削孔上部高  | 削孔底部工  | 粘性土   | 砂質土   |
|-----|--------|--------|-------|-------|
| 粘性土 | 18.990 | 14.500 | 4.490 |       |
| 砂質土 | 14.500 | 11.500 |       | 3.000 |
| 粘性土 | 11.500 | 10.700 | 0.800 |       |
| 砂質土 | 10.700 | 8.976  |       | 1.724 |
| 合 計 |        |        | 5.290 | 4.724 |

注入長計算書

| 土 質 | 削孔上部高  | 削孔底部工  | 粘性土   | 砂質土   |
|-----|--------|--------|-------|-------|
| 粘性土 |        |        |       |       |
| 砂質土 | 11.836 | 11.500 |       | 0.336 |
| 粘性土 | 11.500 | 10.700 | 0.800 |       |
| 砂質土 | 10.700 | 8.976  |       | 1.724 |
| 合 計 |        |        | 0.800 | 2.060 |

未造成土被り

| 地 盤 高  | 注入上部高  | 土被り(m) |
|--------|--------|--------|
| 18.990 | 11.836 | 7.154  |

注入本数

|                    |   |
|--------------------|---|
| 1m <sup>2</sup> /本 | 8 |
|--------------------|---|

注入面積計算 坑口下流

$$2.360 \times (3.000 + 0.750) - 1.500^2 \times \pi / 4 \times 1/2 = \underline{7.97 \text{ m}^2}$$

削孔長計算書

| 土 質 | 削孔上部高  | 削孔底部工  | 粘性土   | 砂質土   |
|-----|--------|--------|-------|-------|
| 粘性土 | 18.990 | 14.500 | 4.490 |       |
| 砂質土 | 14.500 | 11.500 |       | 3.000 |
| 粘性土 | 11.500 | 10.700 | 0.800 |       |
| 砂質土 | 10.700 | 8.876  |       | 1.824 |
| 合 計 |        |        | 5.290 | 4.824 |

注入長計算書

| 土 質 | 削孔上部高  | 削孔底部工  | 粘性土   | 砂質土   |
|-----|--------|--------|-------|-------|
| 粘性土 |        |        |       |       |
| 砂質土 | 11.736 | 11.500 |       | 0.236 |
| 粘性土 | 11.500 | 10.700 | 0.800 |       |
| 砂質土 | 10.700 | 8.876  |       | 1.824 |
| 合 計 |        |        | 0.800 | 2.060 |

未造成土被り

| 地 盤 高  | 注入上部高  | 土被り(m) |
|--------|--------|--------|
| 18.990 | 11.736 | 7.254  |

注入本数

|                    |   |
|--------------------|---|
| 1m <sup>2</sup> /本 | 8 |
|--------------------|---|



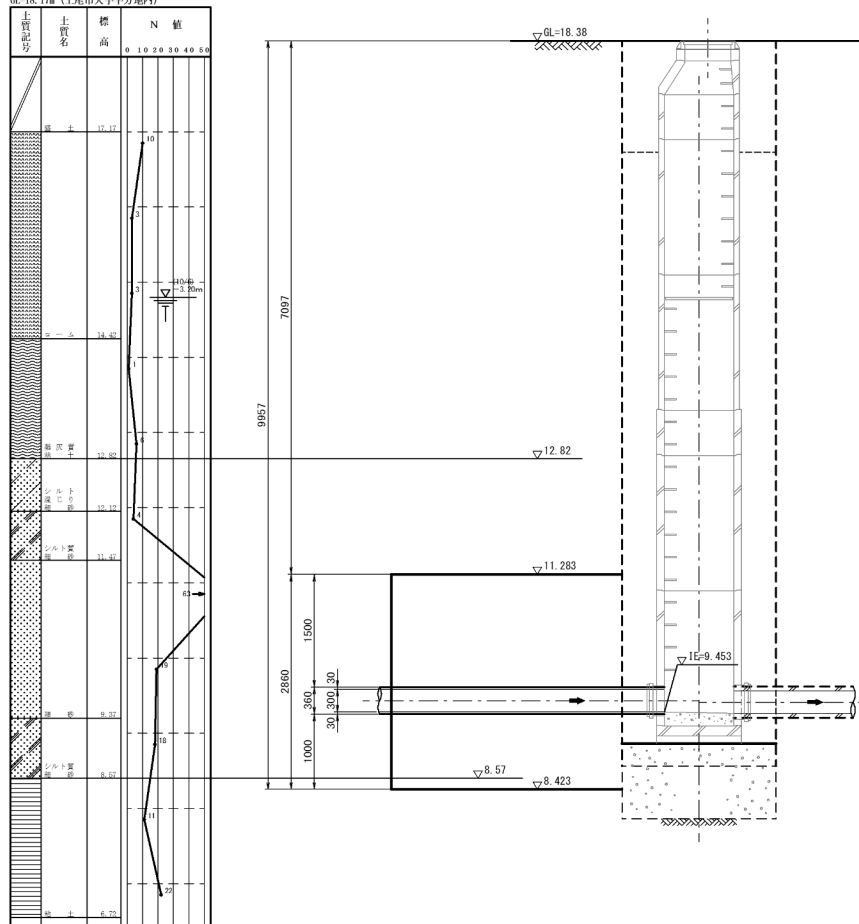
# 薬液注入工 (No.30A-2-1 発進立坑)

BOR R4-No.1-2

令和4年度 ボーリングNo.1-2  
GL 18.17m (上尾市大字平方地区内)

略

図



## 計 算 書

注入面積計算 坑口上流

$$2.360 \times (3.000 + 1.000) - 2.000^2 \times \pi / 4 \times 1/2 = \underline{7.87 \text{ m}^2}$$

注入面積計算

$$= \underline{\hspace{2cm} \text{m}^2}$$

削孔長計算書

| 土質  | 削孔上部高  | 削孔底部工  | 粘性土   | 砂質土   |
|-----|--------|--------|-------|-------|
| 粘性土 | 18.380 | 12.820 | 5.560 |       |
| 砂質土 | 12.820 | 8.570  |       | 4.250 |
| 粘性土 | 8.570  | 8.423  | 0.147 |       |
| 砂質土 |        |        |       |       |
| 合計  |        |        | 5.707 | 4.250 |

削孔長計算書

| 土質  | 削孔上部高 | 削孔底部工 | 粘性土 | 砂質土 |
|-----|-------|-------|-----|-----|
| 粘性土 |       |       |     |     |
| 砂質土 |       |       |     |     |
| 粘性土 |       |       |     |     |
| 砂質土 |       |       |     |     |
| 合計  |       |       |     |     |

注入長計算書

| 土質  | 削孔上部高  | 削孔底部工 | 粘性土   | 砂質土   |
|-----|--------|-------|-------|-------|
| 粘性土 |        |       |       |       |
| 砂質土 | 11.283 | 8.570 |       | 2.713 |
| 粘性土 | 8.570  | 8.423 | 0.147 |       |
| 砂質土 |        |       |       |       |
| 合計  |        |       | 0.147 | 2.713 |

注入長計算書

| 土質  | 削孔上部高 | 削孔底部工 | 粘性土 | 砂質土 |
|-----|-------|-------|-----|-----|
| 粘性土 |       |       |     |     |
| 砂質土 |       |       |     |     |
| 粘性土 |       |       |     |     |
| 砂質土 |       |       |     |     |
| 合計  |       |       |     |     |

未造成土被り

| 地盤高    | 注入上部高  | 土被り(m) |
|--------|--------|--------|
| 18.380 | 11.283 | 7.097  |

注入本数

|       |
|-------|
| 1m2/本 |
| 8     |

未造成土被り

| 地盤高 | 注入上部高 | 土被り(m) |
|-----|-------|--------|
|     |       |        |

注入本数

|       |
|-------|
| 1m2/本 |
|       |

## 立坑工(鋼製ケーシング立坑)集計表

1/3

| 立坑番号  | 単位                             | 定数値 | 29-2-1 | 30A-1-1 | 30A-2-1 |  |  |  | 合計    |
|-------|--------------------------------|-----|--------|---------|---------|--|--|--|-------|
| 名称    |                                |     | 発進     | 両到達     | 既設発進    |  |  |  |       |
|       |                                |     | φ2000  | φ1500   | φ2000   |  |  |  |       |
| 設置箇所数 | ケーシング <sup>φ</sup><br>φ2000    | 箇所  | 1      | —       | 既設      |  |  |  | 1     |
|       | φ1800                          | 箇所  | —      | —       | —       |  |  |  |       |
|       | φ1500                          | 箇所  | —      | 1       | —       |  |  |  | 1     |
| 圧入掘削工 | 粘性土<br>φ2000                   | m   | 4.610  | —       | —       |  |  |  | 4.61  |
|       | 砂質土<br>φ2000                   | m   | 4.492  | —       | —       |  |  |  | 4.49  |
|       | 砂礫土<br>φ2000                   | m   | —      | —       | —       |  |  |  |       |
|       | 粘性土<br>φ1800                   | m   | —      | —       | —       |  |  |  |       |
|       | 砂質土<br>φ1800                   | m   | —      | —       | —       |  |  |  |       |
|       | 砂礫土<br>φ1800                   | m   | —      | —       | —       |  |  |  |       |
|       | 粘性土<br>φ1500                   | m   | —      | 4.300   | —       |  |  |  | 4.30  |
|       | 砂質土<br>φ1500                   | m   | —      | 5.894   | —       |  |  |  | 5.89  |
|       | 砂礫土<br>φ1500                   | m   | —      | —       | —       |  |  |  |       |
| 溶接工   | ケーシング <sup>φ</sup><br>φ2000    | 箇所  | 3      | —       | —       |  |  |  | 3     |
|       | φ1800                          | 箇所  | —      | —       | —       |  |  |  |       |
|       | φ1500                          | 箇所  | —      | 3       | —       |  |  |  | 3     |
| 引上工   | ケーシング <sup>φ</sup><br>φ2000    | 箇所  | 1      | —       | —       |  |  |  | 1     |
|       | φ1800                          | 箇所  | —      | —       | —       |  |  |  |       |
|       | φ1500                          | 箇所  | —      | 1       | —       |  |  |  | 1     |
| 撤去工   | ケーシング <sup>φ</sup> 切断<br>φ2000 | m   | —      | —       | 12.10   |  |  |  | 12.10 |
|       | φ1800                          | m   | —      | —       | —       |  |  |  |       |
|       | φ1500                          | m   | —      | 10.38   | —       |  |  |  | 10.38 |
| 底盤工   | 底スラブコンクリート打設<br>φ2000          | m3  | 3.1    | —       | —       |  |  |  | 3.1   |
|       | φ1800                          | m3  | —      | —       | —       |  |  |  |       |
|       | φ1500                          | m3  | —      | 1.8     | —       |  |  |  | 1.8   |
|       | スライム処分工<br>φ2000               | m3  | 1.2    | —       | —       |  |  |  | 1.2   |
|       | φ1800                          | m3  | —      | —       | —       |  |  |  |       |
|       | φ1500                          | m3  | —      | 0.7     | —       |  |  |  | 0.7   |

## 立坑工(鋼製ケーシング立坑)集計表

2/3

| 立坑番号    | 単位                             | 定数値 | 29-2-1 | 30A-1-1 | 30A-2-1 |  |  |  | 合計    |
|---------|--------------------------------|-----|--------|---------|---------|--|--|--|-------|
| 名称      |                                |     | 発進     | 両到達     | 既設発進    |  |  |  |       |
|         |                                |     | φ2000  | φ1500   | φ2000   |  |  |  |       |
| ケーシング材料 | 刃先(加工・接続)<br>φ2000用            | 組   | 1      | —       | —       |  |  |  | 1     |
|         | φ1800用                         | 組   | —      | —       | —       |  |  |  |       |
|         | φ1500用                         | 組   | —      | 1       | —       |  |  |  | 1     |
|         | ケーシング <sup>φ</sup> 長<br>φ2000  | m   | 8.50   | —       | —       |  |  |  | 8.50  |
|         | φ1800                          | m   | —      | —       | —       |  |  |  |       |
|         | φ1500                          | m   | —      | 9.60    | —       |  |  |  | 9.60  |
|         | スクラップ <sup>φ</sup> 控除<br>φ2000 | t   | 0.016  | —       | 0.910   |  |  |  | 0.926 |
|         | φ1800                          | t   | —      | —       | —       |  |  |  |       |
|         | φ1500                          | t   | —      | 0.693   | —       |  |  |  | 0.693 |
|         | 仮設ケーシング <sup>φ</sup><br>φ2000用 | 回   | 1      | —       | —       |  |  |  | 1     |
|         | φ1800用                         | 回   | —      | —       | —       |  |  |  |       |
|         | φ1500用                         | 回   | —      | 1       | —       |  |  |  | 1     |
| 覆工板     | 円形覆工板設置<br>φ2000用              | 箇所  | 1      | —       | —       |  |  |  | 1     |
|         | φ1800用                         | 箇所  | —      | —       | —       |  |  |  |       |
|         | φ1500用                         | 箇所  | —      | 1       | —       |  |  |  | 1     |
|         | 円形覆工板撤去<br>φ2000用              | 箇所  | —      | —       | 1       |  |  |  | 1     |
|         | φ1800用                         | 箇所  | —      | —       | —       |  |  |  |       |
|         | φ1500用                         | 箇所  | —      | 1       | —       |  |  |  | 1     |
| 立坑埋戻し   | モルタル充填<br>φ2000                | m3  | —      | —       | 17.37   |  |  |  | 17.4  |
|         | φ1800                          | m3  | —      | —       | —       |  |  |  |       |
|         | φ1500                          | m3  | —      | 6.67    | —       |  |  |  | 6.7   |
|         | 埋戻(再生砂)<br>φ2000               | m3  | —      | —       | 1.50    |  |  |  | 1.5   |
|         | φ1800                          | m3  | —      | —       | —       |  |  |  |       |
|         | φ1500                          | m3  | —      | 0.60    | —       |  |  |  | 0.6   |
|         | 発生土処理<br>φ2000                 | m3  | 29.50  | —       | —       |  |  |  | 29.5  |
|         | φ1800                          | m3  | —      | —       | —       |  |  |  |       |
|         | φ1500                          | m3  | —      | 18.58   | —       |  |  |  | 18.6  |

立坑工 (鋼製ケーシング立坑) 集計表

3/3

| 立坑番号  | 単位                | 定数値 | 29-2-1 | 30A-1-1 | 30A-2-1 |  |  | 合計    |
|-------|-------------------|-----|--------|---------|---------|--|--|-------|
| 名称    |                   |     | 発進     | 両到達     | 既設発進    |  |  |       |
|       |                   |     | φ 2000 | φ 1500  | φ 2000  |  |  |       |
| 舗装撤去工 | 舗装切断工<br>15cm以下   | m   | —      | —       | —       |  |  |       |
|       | 30cm以下            | m   | 6.38   | 4.79    | —       |  |  | 11.17 |
|       | 濁水運搬処理工<br>アスファルト | m3  | 0.028  | 0.021   | —       |  |  | 0.049 |
|       | 舗装版破碎工<br>15cm以下  | m2  | —      | —       | —       |  |  |       |
|       | 40cm以下            | m2  | 3.24   | 1.82    | —       |  |  | 5.06  |
|       | As廃材処理            | m3  | 0.62   | 0.35    | —       |  |  | 0.97  |
| 道路復旧工 | 幹線市道<br>仮復旧 71cm  | m2  | —      | —       | —       |  |  |       |
|       | 一般市道<br>仮復旧 55cm  | m2  | —      | —       | —       |  |  |       |
|       | 県道車道<br>仮復旧 87cm  | m2  | —      | 1.29    | 2.71    |  |  | 4.00  |
|       |                   |     |        |         |         |  |  |       |
|       |                   |     |        |         |         |  |  |       |
|       |                   |     |        |         |         |  |  |       |
|       |                   |     |        |         |         |  |  |       |
|       |                   |     |        |         |         |  |  |       |
|       |                   |     |        |         |         |  |  |       |
|       |                   |     |        |         |         |  |  |       |
|       |                   |     |        |         |         |  |  |       |
|       |                   |     |        |         |         |  |  |       |
|       |                   |     |        |         |         |  |  |       |
|       |                   |     |        |         |         |  |  |       |
|       |                   |     |        |         |         |  |  |       |
|       |                   |     |        |         |         |  |  |       |
|       |                   |     |        |         |         |  |  |       |
|       |                   |     |        |         |         |  |  |       |
|       |                   |     |        |         |         |  |  |       |
|       |                   |     |        |         |         |  |  |       |
|       |                   |     |        |         |         |  |  |       |
|       |                   |     |        |         |         |  |  |       |
|       |                   |     |        |         |         |  |  |       |
|       |                   |     |        |         |         |  |  |       |

鋼製ケーシング立坑調書 (No.29-2-1 両発進)

1/3

| 工 種              | 計 算 式   | 数 量                |
|------------------|---|--------------------|
| 立坑形状             | 鋼製ケーシング立坑 φ2000   |                    |
| ケーシング立坑深         | 地盤高－管底高＋余裕高<br>18.16－10.268＋0.400＝                                      | 8.292 m            |
| 掘削圧入深            | 立坑深＋基礎厚－先掘深(舗装厚)<br>8.292＋1.000－0.190＝                                  | 9.102 m            |
| 粘性土              | ホーリング R4-No.1-5 より  | 4.610 m            |
| 砂質土              | //  | 4.492 m            |
| 砂礫土              |   | m                  |
| 溶接工              | 6.3m/箇所(ケーシング接合箇所当り)  | 3 箇所               |
| 引上長              | 0.9m/箇所(ケーシング φ2000)  | 1 箇所               |
| 撤去工<br>切断工(4分割)  |   | 将来<br>— m          |
| 底スラブコンクリート工      | 3.1m <sup>3</sup> /箇所(ケーシング φ2000)                                      | 3.1 m <sup>3</sup> |
| うわ水排水・スライム処理     |   | 1 箇所               |
| 泥水運搬処理工          | 1.2m <sup>3</sup> /箇所(ケーシング φ2000)                                      | 1.2 m <sup>3</sup> |
| 埋設ケーシング長         | 立坑深＋根入長－施工余裕<br>8.292＋0.300－0.092＝                                      | 8.50 m             |
| 刃先<br>φ2000用     |   | 1 組                |
| 先頭ケーシング<br>φ2000 |   | 2.40 m             |
| 中間ケーシング<br>φ2000 |   | 4.80 m             |
| 最終ケーシング<br>φ2000 |   | 1.30 m             |
| スクラップ            | ケーシング 将来<br>— t   |                    |
|                  | 流入管口 φ300＋余裕100<br>0.460 <sup>2</sup> ×π/4×0.098 t/m <sup>2</sup> ×1箇所＝ | 0.016 t            |
|                  | 計   | 0.016 t            |
| 仮設ケーシング<br>φ2000 |   | 1 回                |
| 覆工板              | 円形覆工板 φ2000用 設置のみ   | 1 箇所               |

鋼製ケーシング立坑調書 (No.29-2-1 両発進)

2/3

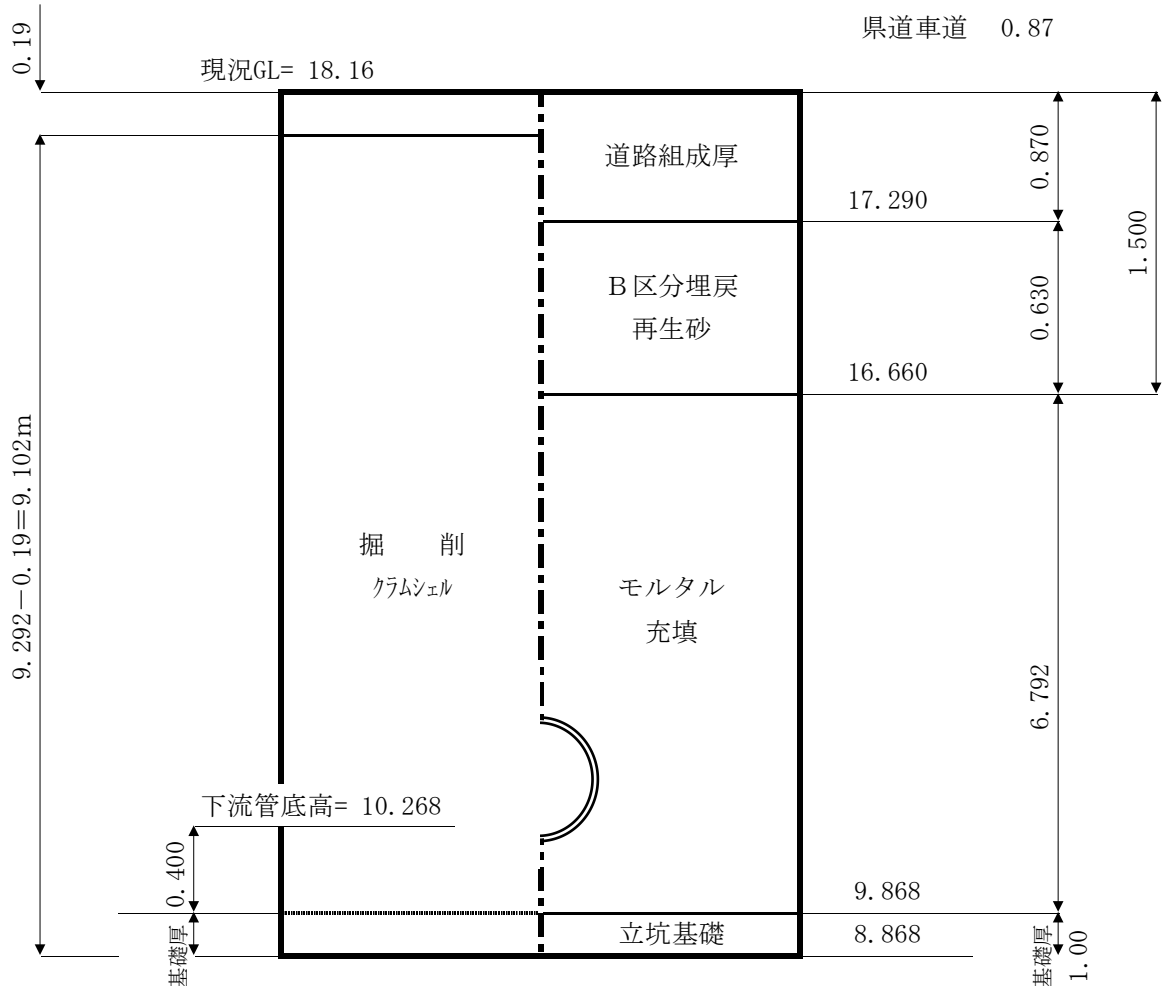
| 工 種                              | 計 算 式                               | 数 量   |
|----------------------------------|-------------------------------------|---|
| 掘 削 深                            | 立坑深+基礎厚                             |   |
|                                  | $8.292 + 1.00 =$                    | 9.292 m                                       |
| 立 坑 面 積                          | 外径 $2.032^2 \times \pi / 4 =$       | 3.241 m <sup>2</sup>                          |
|                                  | 内径 $2.00^2 \times \pi / 4 =$        | 3.140 m <sup>2</sup>                          |
| 機 械 掘 削                          |                                     |   |
| 立坑掘削<br>クラムシェル0.40m <sup>3</sup> | 立坑部 $3.241 \times (9.292 - 0.19) =$ | 29.500 m <sup>3</sup><br>29.50 m <sup>3</sup> |
| 立坑埋戻し                            |                                     |   |
| エアモルタル充填                         | 充填高(土工図より) 6.792 m                  |   |
|                                  | 全体                                  | — m <sup>3</sup>                              |
|                                  | 控除                                  |   |
|                                  | 底版等                                 | — m <sup>3</sup>                              |
|                                  | Ⅱ種                                  |   |
|                                  | 躯体等                                 | — m <sup>3</sup>                              |
|                                  | Ⅰ種                                  |   |
|                                  | 直壁等                                 | — m <sup>3</sup>                              |
|                                  | 推進管                                 |   |
|                                  | 下流管                                 | — m <sup>3</sup>                              |
|                                  | 推進管                                 |   |
|                                  | 上流管                                 | — m <sup>3</sup>                              |
|                                  | 計                                   | — m <sup>3</sup>                              |
|                                  |                                     | 将来<br>— m <sup>3</sup>                        |
| 埋戻(再生砂)                          | 埋戻高(土工図より) 0.630 m                  |   |
|                                  | 全体                                  | — m <sup>3</sup>                              |
|                                  | 直壁等                                 | — m <sup>3</sup>                              |
|                                  | 斜壁等                                 | — m <sup>3</sup>                              |
|                                  | 計                                   | — m <sup>3</sup>                              |
|                                  |                                     | 将来<br>— m <sup>3</sup>                        |
| 発 生 土 処 理                        | 掘削土量-発生土埋戻土量×1.11                   |   |
|                                  | $29.500 - 0.000 \times 1.11 =$      | 29.50 m <sup>3</sup>                          |

鋼製ケーシング立坑調書 (No.29-2-1 両発進)

3/3

| 工 種                | 計 算 式                                       | 数 量                    |
|--------------------|---|------------------------|
| 舗装切断工<br>30cm以下    | $2.032 \times \pi =$                        | 6.38 m                 |
| 濁水処分工<br>As t=19cm | $6.38 \times 0.438\text{m}^3/100\text{m} =$ | 0.028 m <sup>3</sup>   |
| 舗装版破碎工<br>40cm以下   | $2.032^2 \times \pi/4 =$                    | 3.24 m <sup>2</sup>    |
| アスコン廃材処理工          | $3.24 \times 0.19 =$                        | 0.62 m <sup>3</sup>    |
| 道路復旧工<br>県道車道 87cm |   | 将来<br>— m <sup>2</sup> |
|                    |   |                        |
|                    |   |                        |
|                    |   |                        |
|                    |   |                        |

土工略図



鋼製ケーシング立坑調書 (No.30A-1-1 両到達)

1/3

| 工 種               | 計 算 式   | 数 量                |
|-------------------|---|--------------------|
| 立 坑 形 状           | 鋼製ケーシング立坑 φ1500   |                    |
| ケーシング立坑深          | 地盤高－管底高＋余裕高<br>18.99－9.906＋0.300＝   | 9.384 m            |
| 掘削圧入深             | 立坑深＋基礎厚－先掘深(舗装厚)<br>9.384＋1.000－0.190＝  | 10.194 m           |
| 粘 性 土             | ボ－リングR4-No.1-4 より   | 4.300 m            |
| 砂 質 土             | //  | 5.894 m            |
| 砂 礫 土             |   | m                  |
| 溶 接 工             | 4.7m/箇所(ケーシング接合箇所当り)  | 3 箇所               |
| 引 上 長             | 0.9m/箇所(ケーシングφ1500)   | 1 箇所               |
| 撤 去 工<br>切断工(4分割) | $1.50 \times \pi + 1.416(\text{撤去長}) \times 4\text{分割} =$                                 | 10.38 m            |
| 底スラブコンクリート工       | 1.8m <sup>3</sup> /箇所(ケーシングφ1500)   | 1.8 m <sup>3</sup> |
| うわ水排水・スライム処理      |   | 1 箇所               |
| 泥水運搬処理工           | 0.7m <sup>3</sup> /箇所(ケーシングφ1500)   | 0.7 m <sup>3</sup> |
| 埋設ケーシング長          | 立坑深＋根入長－施工余裕<br>9.384＋0.300－0.084＝  | 9.60 m             |
| 刃先<br>φ1500用      |   | 1 組                |
| 先頭ケーシング<br>φ1500  |   | 2.40 m             |
| 中間ケーシング<br>φ1500  |   | 4.80 m             |
| 最終ケーシング<br>φ1500  |   | 2.40 m             |
| ス ク ラ ッ プ         | ケーシング<br>$1.416(\text{撤去長}) \times 0.466 \text{ t/m} =$                                   | 0.660 t            |
|                   | 流入管口φ300＋余裕100<br>$0.460^2 \times \pi / 4 \times 0.099 \text{ t/m}^2 \times 2\text{箇所} =$ | 0.033 t            |
|                   | 計   | 0.693 t            |
| 仮設ケーシング<br>φ1500  |   | 1 回                |
| 覆 工 板             | 円形覆工板 φ1500用<br>設置撤去  | 1 箇所               |



鋼製ケーシング立坑調書 (No.30A-1-1 両到達)

2/3

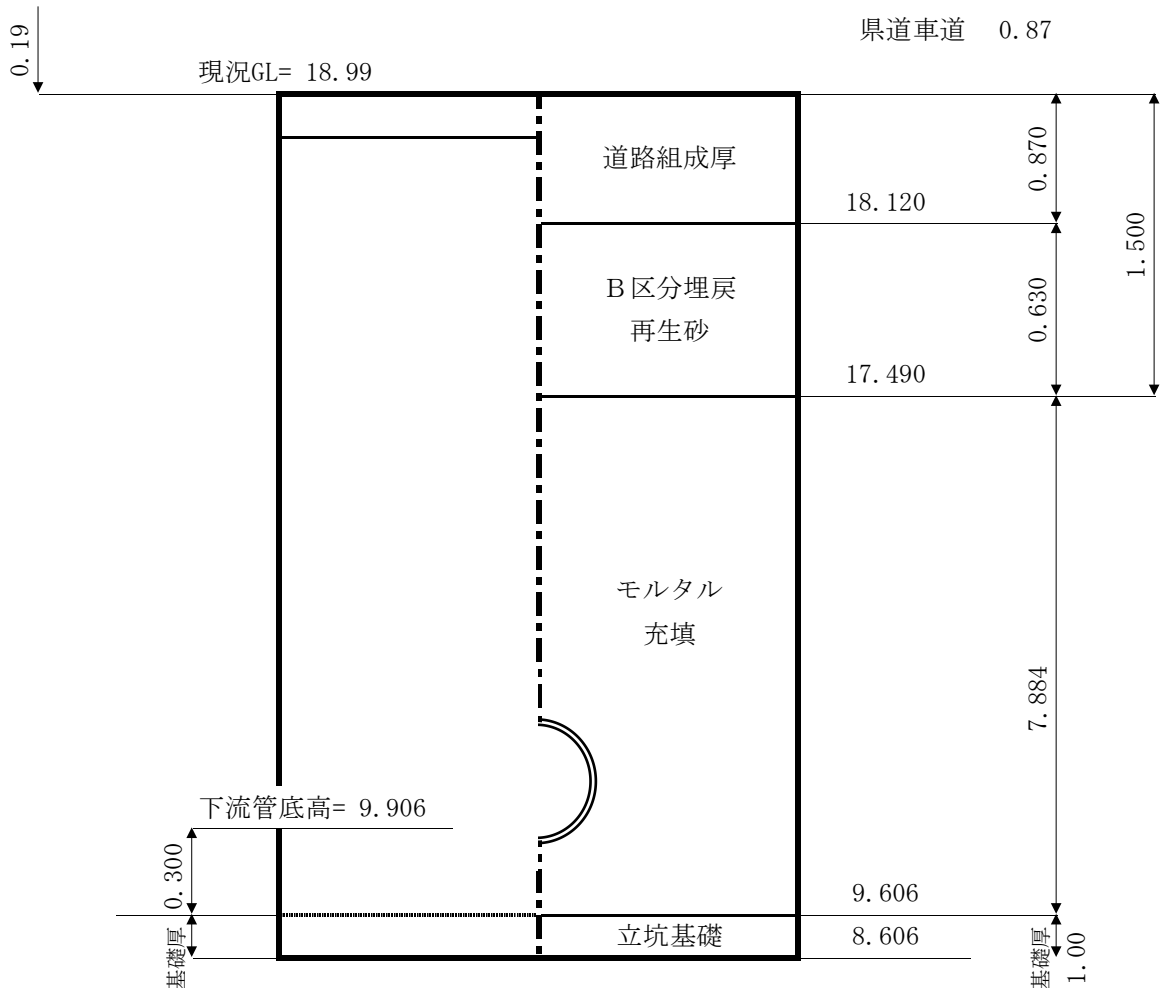
| 工 種                              | 計 算 式   | 数 量   |
|----------------------------------|---|---|
| 掘 削 深                            | 立坑深+基礎厚   |   |
|                                  | $9.384 + 1.00 =$                                      | 10.384 m                                      |
| 立 坑 面 積                          | 外径 $1.524^2 \times \pi / 4 =$                         | 1.823 m <sup>2</sup>                          |
|                                  | 内径 $1.50^2 \times \pi / 4 =$                          | 1.766 m <sup>2</sup>                          |
| 機 械 掘 削                          |   |   |
| 立坑掘削<br>クラムシェル0.20m <sup>3</sup> | 立坑部 $1.823 \times (10.384 - 0.19) =$                  | 18.584 m <sup>3</sup><br>18.58 m <sup>3</sup> |
| 立坑埋戻し                            |   |   |
| モルタル充填                           | 充填高(土工図より) 7.884 m                                    |   |
|                                  | 全体 $1.766 \times 7.884 =$                             | 13.923 m <sup>3</sup>                         |
|                                  | 控除  |   |
|                                  | 底版等 $1.100^2 \times \pi / 4 \times (0.130 + 0.000) =$ | -0.123 m <sup>3</sup>                         |
|                                  | Ⅱ種  |   |
|                                  | 躯体等 $1.100^2 \times \pi / 4 \times 4.500 =$           | -4.274 m <sup>3</sup>                         |
|                                  | Ⅰ種  |   |
|                                  | 直壁等 $1.050^2 \times \pi / 4 \times 3.254 =$           | -2.816 m <sup>3</sup>                         |
|                                  | 推進管   |   |
|                                  | 下流管 $0.360^2 \times \pi / 4 \times 0.200 =$           | -0.020 m <sup>3</sup>                         |
|                                  | 推進管   |   |
|                                  | 上流管 $0.360^2 \times \pi / 4 \times 0.200 =$           | -0.020 m <sup>3</sup>                         |
|                                  | 計   | 6.670 m <sup>3</sup><br>6.67 m <sup>3</sup>   |
| 埋戻(再生砂)                          | 埋戻高(土工図より) 0.630 m                                    |   |
|                                  | 全体 $1.823 \times 0.630 =$                             | 1.148 m <sup>3</sup>                          |
|                                  | 直壁等 $1.050^2 \times \pi / 4 \times 0.630 =$           | -0.545 m <sup>3</sup>                         |
|                                  | 斜壁等   | m <sup>3</sup>                                |
|                                  | 計   | 0.603 m <sup>3</sup><br>0.60 m <sup>3</sup>   |
| 発 生 土 処 理                        | 掘削土量-発生土埋戻土量×1.11                                     |   |
|                                  | $18.584 - 0.000 \times 1.11 =$                        | 18.58 m <sup>3</sup>                          |

鋼製ケーシング立坑調書 (No.30A-1-1 両到達)

3/3

| 工 種                | 計 算 式                                       | 数 量                  |
|--------------------|---|----------------------|
| 舗装切断工<br>30cm以下    | $1.524 \times \pi =$                        | 4.79 m               |
| 濁水処分工<br>As t=19cm | $4.79 \times 0.438\text{m}^3/100\text{m} =$ | 0.021 m <sup>3</sup> |
| 舗装版破碎工<br>40cm以下   | $1.524^2 \times \pi/4 =$                    | 1.82 m <sup>2</sup>  |
| アスコン廃材処理工          | $1.82 \times 0.19 =$                        | 0.35 m <sup>3</sup>  |
| 道路復旧工<br>県道車道 87cm | $1.82 - 0.820^2 \times \pi/4 =$             | 1.29 m <sup>2</sup>  |
|                    |   |                      |
|                    |   |                      |
|                    |   |                      |
|                    |   |                      |

土工略図



鋼製ケーシング立坑調書 (No.30A-2-1 既設発進)

1/3

| 工 種              | 計 算 式   | 数 量            |
|------------------|---|----------------|
| 立坑形状             | 鋼製ケーシング立坑 φ2000   |                |
| ケーシング立坑深         | 地盤高－管底高＋余裕高<br>18.38－9.433＋0.400＝   | 9.347 m        |
| 掘削圧入深            |   | m              |
| 粘性土              |   | m              |
| 砂質土              |   | m              |
| 砂礫土              |   | m              |
| 溶接工              |   | 箇所             |
| 引上長              |   | 箇所             |
| 撤去工<br>切断工(4分割)  | $2.00 \times \pi + 1.453(\text{撤去長}) \times 4\text{分割} =$                                 | 12.10 m        |
| 底スラブコンクリート工      |   | m <sup>3</sup> |
| うわ水排水・スライム処理     |   | 箇所             |
| 泥水運搬処理工          | 1.2m <sup>3</sup> /箇所(ケーシングφ2000)   | m <sup>3</sup> |
| 埋設ケーシング長         |   | m              |
| 刃先<br>φ2000用     |   | 組              |
| 先頭ケーシング<br>φ2000 |   | m              |
| 中間ケーシング<br>φ2000 |   | m              |
| 最終ケーシング<br>φ2000 |   | m              |
| スクラップ            | ケーシング<br>$1.453(\text{撤去長}) \times 0.615 \text{ t/m} =$                                   | 0.894 t        |
|                  | 流入管口φ300＋余裕100<br>$0.460^2 \times \pi / 4 \times 0.098 \text{ t/m}^2 \times 1\text{箇所} =$ | 0.016 t        |
|                  | 計   | 0.910 t        |
| 仮設ケーシング<br>φ2000 |   | 回              |
| 覆工板              | 円形覆工板 φ2000用(既設) 撤去のみ   | 1箇所            |

鋼製ケーシング立坑調書 (No.30A-2-1 既設発進)

2/3

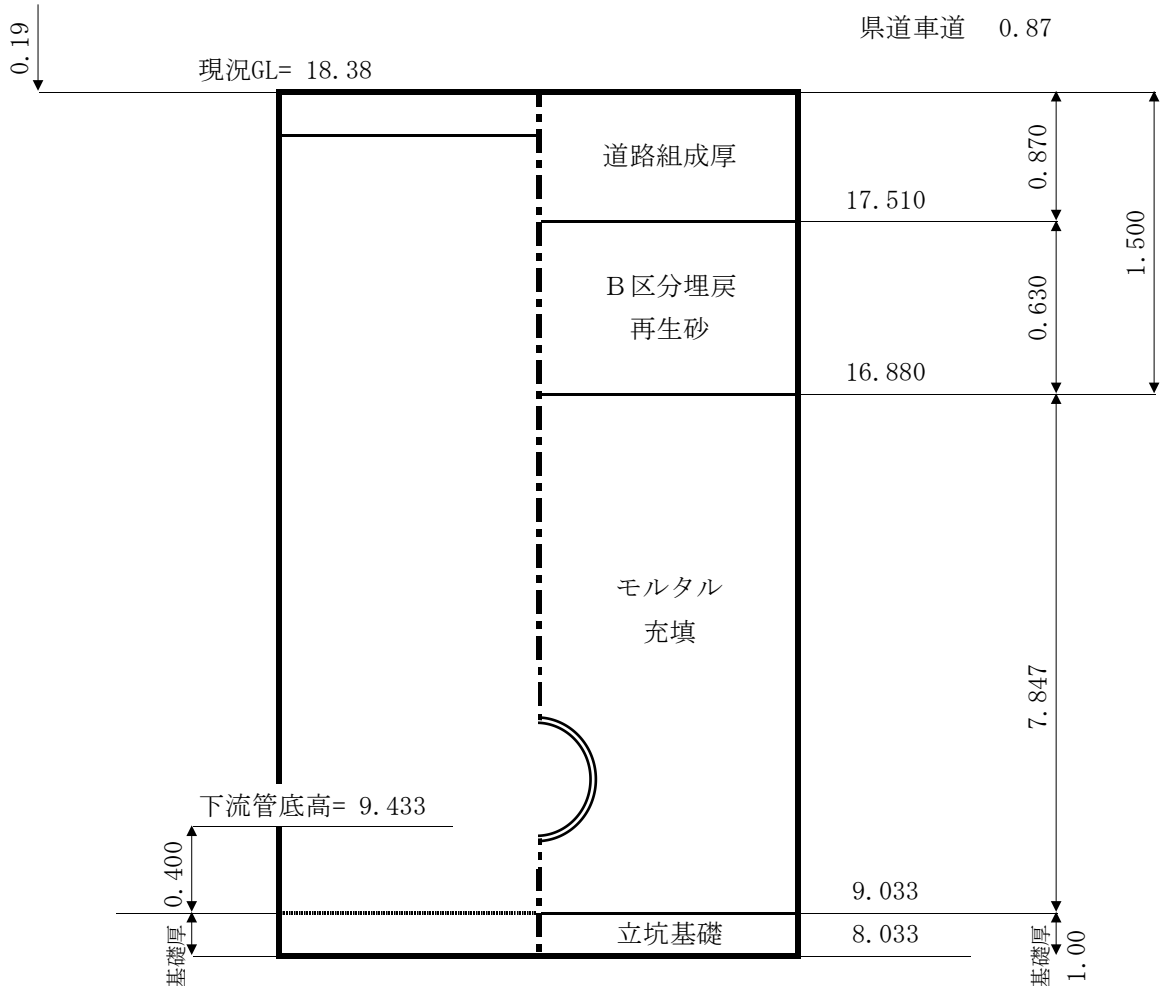
| 工 種                              | 計 算 式   | 数 量                  |
|----------------------------------|---|----------------------|
| 掘 削 深                            |   | m                    |
| 立 坑 面 積                          | 外径 $2.032^2 \times \pi/4 =$ 3.241 m <sup>2</sup>                          |                      |
|                                  | 内径 $2.00^2 \times \pi/4 =$ 3.140 m <sup>2</sup>                           |                      |
| 機 械 掘 削                          |   |                      |
| 立坑掘削<br>クラムシェル0.40m <sup>3</sup> |   | m <sup>3</sup>       |
| 立坑埋戻し                            |   |                      |
| モルタル充填                           | 充填高(土工図より) 7.847 m  |                      |
|                                  | 全体 $3.140 \times 7.847 =$ 24.640 m <sup>3</sup>                           |                      |
|                                  | 控除  |                      |
|                                  | 底版等 $1.100^2 \times \pi/4 \times (0.130 + 0.100) =$ -0.218 m <sup>3</sup> |                      |
|                                  | Ⅱ種  |                      |
|                                  | 躯体等 $1.100^2 \times \pi/4 \times 4.200 =$ -3.989 m <sup>3</sup>           |                      |
|                                  | Ⅰ種  |                      |
|                                  | 直壁等 $1.050^2 \times \pi/4 \times 3.417 =$ -2.957 m <sup>3</sup>           |                      |
|                                  | 推進管   |                      |
|                                  | 下流管 $0.414^2 \times \pi/4 \times 0.450 =$ -0.061 m <sup>3</sup>           |                      |
|                                  | 推進管   |                      |
|                                  | 上流管 $0.360^2 \times \pi/4 \times 0.450 =$ -0.046 m <sup>3</sup>           |                      |
|                                  | 計 17.369 m <sup>3</sup>   | 17.37 m <sup>3</sup> |
| 埋戻(再生砂)                          | 埋戻高(土工図より) 0.630 m  |                      |
|                                  | 全体 $3.241 \times 0.630 =$ 2.042 m <sup>3</sup>                            |                      |
|                                  | 直壁等 $1.050^2 \times \pi/4 \times 0.630 =$ -0.545 m <sup>3</sup>           |                      |
|                                  | 斜壁等 m <sup>3</sup>  |                      |
|                                  | 計 1.497 m <sup>3</sup>  | 1.50 m <sup>3</sup>  |
| 発 生 土 処 理                        |   |                      |
|                                  |   | m <sup>3</sup>       |

鋼製ケーシング立坑調書 (No.30A-2-1 既設発進)

3/3

| 工 種                | 計 算 式                             | 数 量                 |
|--------------------|-----------------------------------|---------------------|
| 舗装切断工<br>30cm以下    |                                   | m                   |
| 濁水処分工<br>As t=19cm |                                   | m <sup>3</sup>      |
| 舗装版破碎工<br>40cm以下   |                                   | m <sup>2</sup>      |
| アスコン廃材処理工          |                                   | m <sup>3</sup>      |
| 道路復旧工<br>県道車道 87cm | $3.24 - 0.820^2 \times \pi / 4 =$ | 2.71 m <sup>2</sup> |
|                    |                                   |                     |
|                    |                                   |                     |
|                    |                                   |                     |
|                    |                                   |                     |

土工略図



マンホール工（1号組立マンホール設置工集計表）

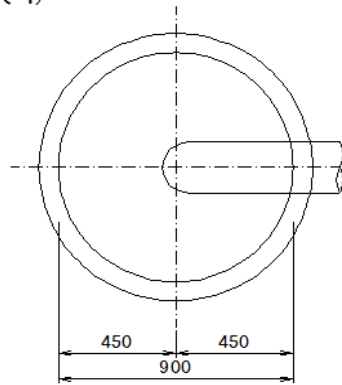
| 種 別                   |             | 数 量  | 備 考            | 種 別                   |             | 数 量     | 備 考            |
|-----------------------|-------------|------|----------------|-----------------------|-------------|---------|----------------|
| マンホール設置箇所数            |             | 2 箇所 |                | 直<br>壁<br>1<br>号      | 900× 300    | 個       | 5m超え<br>設置(Ⅱ種) |
| 平均マンホール深(H)           |             | 9.02 | m              |                       | 900× 600    | 1 個     | 〃              |
| 人<br>孔<br>設<br>置      | 3m以下        | 箇所   |                |                       | 900× 900    | 1 個     | 〃              |
|                       | 3m超～4m以下    | 箇所   |                |                       | 900×1200    | 個       | 〃              |
|                       | 4m超～        | 2 箇所 |                |                       | 900×1500    | 個       | 〃              |
| 鉄<br>蓋                | T-25        | 2 組  |                |                       | 900×1800    | 2 個     | 〃              |
|                       | T-14        | 組    |                | 軀<br>体<br>1<br>号      | 900× 900    | 個       | 5m超え<br>設置(Ⅱ種) |
|                       | 転落防止用梯子     | 2 組  |                |                       | 900×1200    | 個       | 〃              |
|                       |             |      | 900×1500       |                       | 個           | 〃       |                |
| 調<br>整<br>金<br>具      | 25mm以下      | 1 個  |                | 底<br>版                | 900×1800    | 2 個     | 〃              |
|                       | 45mm以下      | 1 個  |                |                       | 1100×130    | 2 個     | 5m超え<br>設置(Ⅱ種) |
|                       |             |      |                | 中間スラブ<br>FRP製1号用(後付用) |             | 2 組     | 蓋掛け金具付         |
| 調<br>整<br>リ<br>ン<br>グ | 600×100     | 1 個  |                | 削<br>孔                | RS φ 300    | 2 箇所    |                |
|                       | 600×150     | 1 個  |                |                       | VU φ 300    | 箇所      |                |
| 斜<br>壁<br>1<br>号      | 600×900×450 | 1 個  |                | 底<br>部<br>工           | インバート有り     | 2 箇所    |                |
|                       | 600×900×600 | 1 個  |                |                       | インバート打換     | 箇所      | 既設             |
| 直<br>壁<br>1<br>号      | 900× 300    | 1 個  | 5m未満<br>設置(Ⅰ種) |                       | 再生切込砕石      | m3      |                |
|                       | 900× 600    | 1 個  | 〃              |                       | インバートコンクリート | 0.36 m3 |                |
|                       | 900× 900    | 個    | 〃              |                       | モルタル上塗り     | 1.58 m2 |                |
|                       | 900×1200    | 個    | 〃              |                       | 型 枠 工       | 0.35 m2 |                |
|                       | 900×1500    | 個    | 〃              | 下部調整コンクリート            | 0.10 m3     |         |                |
|                       | 900×1800    | 4 個  | 〃              | 既設インバート取壊工<br>無筋(人力)  |             | m3      | 付帯工            |

# 1号組立マンホール調書

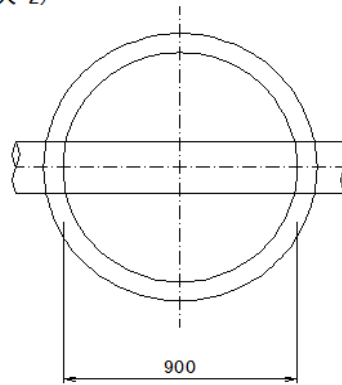
| マンホール<br>番号               | マンホール<br>深 | 流出管                |    | 流入管            |    |        |     | 副管 |    |    |    | 調整<br>高 | 中間<br>床  | 底版       | 躯体  |     | 直壁  |    |     |     |    |    |     |     |     |   | 斜壁 |    | 調整<br>リグ |    | 調整<br>金具 |    | 鉄蓋<br>梯子 |    |   | 削孔 |    |
|---------------------------|------------|--------------------|----|----------------|----|--------|-----|----|----|----|----|---------|----------|----------|-----|-----|-----|----|-----|-----|----|----|-----|-----|-----|---|----|----|----------|----|----------|----|----------|----|---|----|----|
|                           |            | 管径/管底高             | 管種 | 管径             | 管種 | 管底高    | 落差  | 管径 | 管種 | 落差 | 種別 |         |          |          | 150 | 180 | II種 |    |     |     | I種 |    |     |     |     |   | 45 | 60 | 10       | 15 | 25       | 45 | 25       | 14 | 組 | RS | VU |
|                           |            |                    |    |                |    |        |     |    |    |    |    |         |          |          |     |     | 60  | 90 | 150 | 180 | 30 | 60 | 120 | 150 | 180 | ケ |    |    |          |    |          |    |          |    |   |    |    |
| 単 位                       | m          | mm/m               |    | mm             |    | m      | mm  | mm |    | mm | ケ  | ケ       | ケ        | ケ        | ケ   | ケ   | ケ   | ケ  | ケ   | ケ   | ケ  | ケ  | ケ   | ケ   | ケ   | ケ | ケ  | ケ  | ケ        | ケ  | ケ        | ケ  | ケ        | ケ  | ケ | ケ  | ケ  |
| インバート施工<br>No.<br>30A-1-1 | 9.084      | 300<br>9.906       | RS | 300            | RS | 10.006 | 100 |    |    |    | 44 | 1       | II種<br>1 | II種<br>1 |     | 1   | 1   | 1  | 1   |     |    |    |     |     |     | 2 | 1  | 1  |          |    | 1        | 1  | 1        | 1  | 1 |    |    |
| インバート施工<br>No.<br>30A-2-1 | 8.947      | 既設<br>300<br>9.433 | HP | 300            | RS | 9.453  | 20  |    |    |    | 7  | 1       | II種<br>1 | II種<br>1 | 1   |     | 1   |    | 1   |     |    |    |     |     |     | 2 | 1  |    | 1        | 1  | 1        | 1  | 1        | 1  | 1 |    |    |
|                           |            |                    |    |                |    |        |     |    |    |    |    |         |          |          |     |     |     |    |     |     |    |    |     |     |     |   |    |    |          |    |          |    |          |    |   |    |    |
|                           |            |                    |    |                |    |        |     |    |    |    |    |         |          |          |     |     |     |    |     |     |    |    |     |     |     |   |    |    |          |    |          |    |          |    |   |    |    |
|                           |            |                    |    |                |    |        |     |    |    |    |    |         |          |          |     |     |     |    |     |     |    |    |     |     |     |   |    |    |          |    |          |    |          |    |   |    |    |
|                           |            |                    |    |                |    |        |     |    |    |    |    |         |          |          |     |     |     |    |     |     |    |    |     |     |     |   |    |    |          |    |          |    |          |    |   |    |    |
|                           |            |                    |    |                |    |        |     |    |    |    |    |         |          |          |     |     |     |    |     |     |    |    |     |     |     |   |    |    |          |    |          |    |          |    |   |    |    |
|                           |            |                    |    |                |    |        |     |    |    |    |    |         |          |          |     |     |     |    |     |     |    |    |     |     |     |   |    |    |          |    |          |    |          |    |   |    |    |
| マンホール設置工                  |            | 平均人孔深H=            |    | インバート工： 有 2 箇所 |    |        |     | 小計 |    | 51 | 2  | 2       |          | 2        | 1   | 1   |     | 2  | 1   | 1   |    |    |     |     | 4   | 1 | 1  | 1  | 1        | 1  | 1        | 1  | 2        |    | 2 | 2  |    |
| H≤3m                      | 箇所         |                    |    | インバート工： 打換 箇所  |    |        |     | 合計 |    |    |    |         |          |          |     |     |     |    |     |     |    |    |     |     |     |   |    |    |          |    |          |    |          |    |   |    |    |
| H≤4m                      | 2          | 9.016              |    |                |    |        |     |    |    |    |    |         |          |          |     |     |     |    |     |     |    |    |     |     |     |   |    |    |          |    |          |    |          |    |   |    |    |
| H>4m                      |            | m                  |    |                |    |        |     |    |    |    |    |         |          |          |     |     |     |    |     |     |    |    |     |     |     |   |    |    |          |    |          |    |          |    |   |    |    |

底部工（1号マンホール）調書

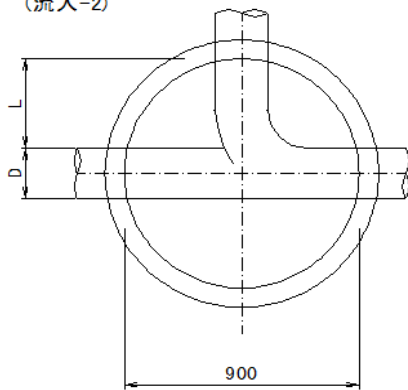
Aタイプ  
(流入-1)



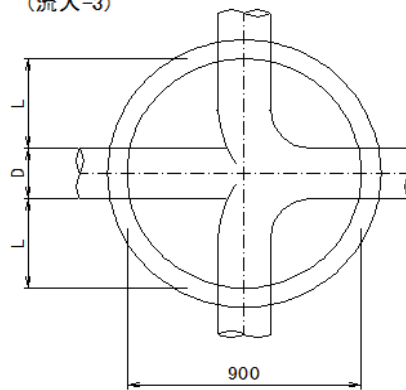
Bタイプ  
(流入-2)



Cタイプ  
(流入-2)



Dタイプ  
(流入-3)



| 工 種                                 | 算 出 根 拠   | 数 量                      |
|-------------------------------------|---|--------------------------|
| インポートコンクリート工<br>18N/mm <sup>2</sup> |   | 標準管径                     |
|                                     | $0.90^2 \times \pi/4 \times \{(0.17+0.19)/2+0.30/2\} = 0.210\text{m}^3$                         | 300                      |
| Aタイプ (起点)                           | $0.210\text{m}^3 - 0.30^2 \times \pi/4 \times 1/2 \times 0.45\text{m} =$                        | 0.194 m <sup>3</sup> /箇所 |
| Bタイプ (流入-1)                         | $0.210\text{m}^3 - 0.30^2 \times \pi/4 \times 1/2 \times 0.90\text{m} =$                        | 0.178 m <sup>3</sup> /箇所 |
| Cタイプ (流入-2)                         | $0.210\text{m}^3 - 0.30^2 \times \pi/4 \times 1/2 \times (0.90+0.30)\text{m} =$                 | 0.168 m <sup>3</sup> /箇所 |
| Dタイプ (流入-3)                         | $0.210\text{m}^3 - 0.30^2 \times \pi/4 \times 1/2 \times (0.90+0.60)\text{m} =$                 | 0.157 m <sup>3</sup> /箇所 |
| モルタル上塗工<br>配合 1:2                   |   |                          |
|                                     | $0.90^2 \times \pi/4 = 0.636\text{m}^2$   |                          |
| Aタイプ (起点)                           | $0.636\text{m}^2 - 0.30 \times 0.45\text{m} + 0.30 \times \pi \times 1/2 \times 0.45\text{m} =$ | 0.713 m <sup>2</sup> /箇所 |
| Bタイプ (流入-1)                         | $0.636\text{m}^2 - 0.30 \times 0.90\text{m} + 0.30 \times \pi \times 1/2 \times 0.90\text{m} =$ | 0.790 m <sup>2</sup> /箇所 |
| Cタイプ (流入-2)                         | $0.636\text{m}^2 - 0.30 \times 1.20\text{m} + 0.30 \times \pi \times 1/2 \times 1.20\text{m} =$ | 0.841 m <sup>2</sup> /箇所 |
| Dタイプ (流入-3)                         | $0.636\text{m}^2 - 0.30 \times 1.50\text{m} + 0.30 \times \pi \times 1/2 \times 1.50\text{m} =$ | 0.893 m <sup>2</sup> /箇所 |
|                                     |   |                          |



底部工（1号マンホール）調書

2/2

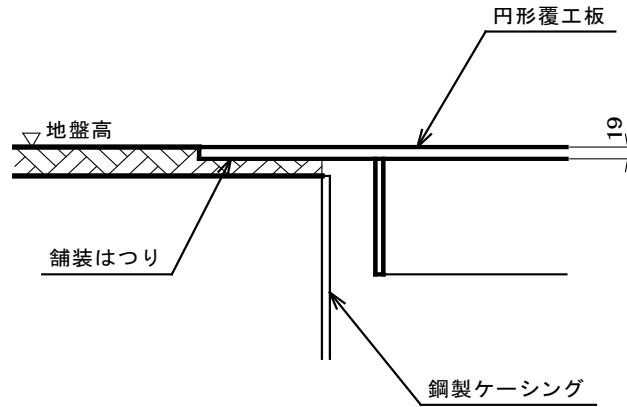
| 工 種                                 | 算 出 根 拠   | 数 量                 |
|-------------------------------------|---|---------------------|
| マンホール設置箇所                           |   | 2 箇所                |
| 砕石基礎工(材料)<br>RC-40 t=20cm           | $1.10^2 \times \pi/4 \times 0.20$   |                     |
|                                     | $0.190\text{m}^3 \times (2-2(\text{立坑人孔}))\text{箇所} =$                            | 0.00 m <sup>3</sup> |
| インバート打設箇所                           | Aタイプ(起点) 0 箇所   | 2 箇所                |
|                                     | Bタイプ(流入-1) 30A-1-1, 30A-2-1 2 箇所  |                     |
|                                     | Cタイプ(流入-2) 0 箇所   |                     |
|                                     | Dタイプ(流入-3) 0 箇所   |                     |
|                                     | ※既設打換えは、インバート1/2箇所,モルタル上塗り1箇所計上とする。   |                     |
| インバートコンクリート工<br>18N/mm <sup>2</sup> | Aタイプ(起点) $0.194\text{m}^3/\text{箇所} \times 0.0\text{箇所} =$ 0.000 m <sup>3</sup>   |                     |
|                                     | Bタイプ(流入-1) $0.178\text{m}^3/\text{箇所} \times 2.0\text{箇所} =$ 0.356 m <sup>3</sup> |                     |
|                                     | Cタイプ(流入-2) $0.168\text{m}^3/\text{箇所} \times 0.0\text{箇所} =$ 0.000 m <sup>3</sup> |                     |
|                                     | Dタイプ(流入-3) $0.157\text{m}^3/\text{箇所} \times 0.0\text{箇所} =$ 0.000 m <sup>3</sup> |                     |
|                                     | 計 0.356 m <sup>3</sup>  | 0.36 m <sup>3</sup> |
| モルタル上塗り<br>配合 1:2                   | Aタイプ(起点) $0.713\text{m}^2/\text{箇所} \times 0\text{箇所} =$ 0.000 m <sup>2</sup>     |                     |
|                                     | Bタイプ(流入-1) $0.790\text{m}^2/\text{箇所} \times 2\text{箇所} =$ 1.580 m <sup>2</sup>   |                     |
|                                     | Cタイプ(流入-2) $0.841\text{m}^2/\text{箇所} \times 0\text{箇所} =$ 0.000 m <sup>2</sup>   |                     |
|                                     | Dタイプ(流入-3) $0.893\text{m}^2/\text{箇所} \times 0\text{箇所} =$ 0.000 m <sup>2</sup>   |                     |
|                                     | 計 1.580 m <sup>2</sup>  | 1.58 m <sup>2</sup> |
| 下部調整コンクリート                          | 30A-2-1 調整高 0.100 m   |                     |
|                                     | 計 0.100 m   |                     |
| 型枠工                                 | $1.10 \times \pi \times 0.100 =$ 0.346 m <sup>2</sup>                             | 0.35 m <sup>2</sup> |
| 下部調整コンクリート工<br>18N/mm <sup>2</sup>  | $1.10^2 \times \pi/4 \times 0.100 =$ 0.095 m <sup>3</sup>                         | 0.10 m <sup>3</sup> |

## 付 帯 工 集 計 表

| 名 称                   | 単位                            | 立坑工   |       | マンホール工 |   | 覆工板     | 計    |
|-----------------------|-------------------------------|-------|-------|--------|---|---------|------|
|                       |                               | ケーシング |       | 1号     |   | 擦り付け工調書 |      |
| 舗装<br>撤<br>去<br>工     | 舗装切断工<br>As 15cm以下            | m     | -     | —      | — | —       | -    |
|                       | 舗装切断濁水処分<br>As                | m3    | 0.049 | —      | — | —       | 0.05 |
|                       | 舗装版破碎工<br>As 15cm以下           | m2    | -     | —      | — | —       | -    |
|                       | 舗装はつり工<br>As t=19mm           | m3    | —     | —      | — | 0.03    | 0.1  |
|                       | 舗装はつり工<br>As 40cm以下           | m2    | 5.06  | —      | — | —       | 5.1  |
|                       | 舗装はつり工<br>As t=19mm           | m3    | —     | —      | — | 0.03    | 0.1  |
|                       | 舗装はつり工<br>As 15cm以下           | m     | 11.17 | —      | — | —       | 11.2 |
| 道<br>路<br>復<br>旧<br>工 | 舗装切断濁水処分<br>As                | m3    | 0.049 | —      | — | —       | 0.05 |
|                       | 舗装版破碎工<br>As 15cm以下           | m2    | -     | —      | — | —       | -    |
|                       | 舗装はつり工<br>As t=19mm           | m3    | —     | —      | — | 0.03    | 0.1  |
|                       | 舗装はつり工<br>As 40cm以下           | m2    | 5.06  | —      | — | —       | 5.1  |
|                       | 舗装はつり工<br>As t=19mm           | m3    | —     | —      | — | 0.03    | 0.1  |
|                       | 舗装切断濁水処分<br>As                | m3    | 0.049 | —      | — | —       | 0.05 |
|                       | 舗装版破碎工<br>As 15cm以下           | m2    | -     | —      | — | —       | -    |
|                       | 舗装はつり工<br>As t=19mm           | m3    | —     | —      | — | 0.03    | 0.1  |
| 道<br>路<br>復<br>旧<br>工 | 仮復旧工 県道車道<br>表 層 再生密粒As 7cm   | m2    | 4.00  | —      | — | —       | 4.0  |
|                       | 上層路盤 再生粒調 42cm                | m2    | 4.00  | —      | — | —       | 4.0  |
|                       | 下層路盤 再生切込 38cm                | m2    | 4.00  | —      | — | —       | 4.0  |
|                       | 仮復旧工 覆工板復旧<br>表 層 再生密粒As 19mm | m2    | —     | —      | — | 1.57    | 1.6  |
|                       |                               |       |       |        |   |         |      |
|                       |                               |       |       |        |   |         |      |
|                       |                               |       |       |        |   |         |      |
|                       |                               |       |       |        |   |         |      |

# 覆工板擦り付け工調書

## 覆工板擦り付け図



| 工 種                | 算 出 根 拠   | 数 量                 |
|--------------------|---|---------------------|
| 円形覆工板<br>φ 2000用設置 | No.29-2-1 ※外径 φ 2200mm、t=19mm とする。  | 1 箇所                |
|                    | $(2.200^2 - 2.032^2) \times \pi / 4 =$ <span style="float: right;">0.558 m<sup>2</sup>/箇所</span>              |                     |
| φ 1800用設置          | ※外径 φ 2050mm、t=19mm とする。  | 箇所                  |
|                    | $(2.050^2 - 1.824^2) \times \pi / 4 =$ <span style="float: right;">0.687 m<sup>2</sup>/箇所</span>              |                     |
| φ 1500用設置          | 30A-1-1 ※外径 φ 1900mm、t=19mm とする。  | 1 箇所                |
|                    | $(1.900^2 - 1.524^2) \times \pi / 4 =$ <span style="float: right;">1.011 m<sup>2</sup>/箇所</span>              |                     |
| 舗装はつり工<br>t=19mm   | $0.558\text{m}^2 \times 1\text{箇所} + 0.687\text{m}^2 \times 0\text{箇所} + 1.011\text{m}^2 \times 1\text{箇所} =$ | 1.57 m <sup>2</sup> |
|                    | $1.570\text{m}^2 \times 0.019\text{m} =$  | 0.03 m <sup>3</sup> |
| 殻廃材運搬処理<br>アスファルト  |   | 0.03 m <sup>3</sup> |
| 舗装復旧<br>As t=19mm  | No.30A-2-1 は、過年度工事計上  | 1.57 m <sup>2</sup> |

## 上尾市土木工事特記仕様書

### (趣旨)

第 1 条 この特記仕様書は、埼玉県土木工事共通仕様書に定めるもののほか、工事に関し必要な事項を定めるものとする。

### (適用)

第 2 条 この特記仕様書は、上尾市土木工事に適用する。

### (共通事項)

第 3 条 受注者は、「資源の有効な利用の促進に関する法律（平成 3 年法律第 4 8 号。以下「資源有効利用促進法」という。）等の規定により、「再生資源利用計画」、「再生資源利用促進計画」の作成を要する工事については、原則、COBRIS での入力を行い、以下の書類を提出するとともにこれらの記録を保存する。

(1) 施工計画作成時

「再生資源利用計画書」、「再生資源利用促進計画書」及び「工事登録証明書」（COBRIS で入力したことの証明）

(2) 工事完了時

「再生資源利用実施書」、「再生資源利用促進実施書」及び「工事登録証明書」（COBRIS で入力したことの証明）

2 受注者は、工事の施工前に前項第 1 号に掲げる「再生資源利用計画書」及び「再生資源利用促進計画書」の内容について、発注者へ説明しなければならない。

3 受注者は前項の説明を実施した後、当該計画を公衆の見えやすい場所へ掲示するものとする。

4 受注者は、施工計画書に建設廃棄物の処理計画を添付するものとする。  
なお、建設廃棄物の処分にあたり、排出事業者は処分業者と建設廃棄物処理委託契約を締結し、同契約書の写しを処理計画に添付するものとする。  
また、収集運搬業務を収集運搬業者に委託する場合は、別に収集運搬業者と建設廃棄物処理委託契約を締結するものとする。

5 排出事業者が建設廃棄物の処理を委託する場合には、産業廃棄物管理票（紙マニフェスト）または電子マニフェストにより管理しなければならない。

ア 紙マニフェストの場合は、建設系廃棄物マニフェスト A 票、B 2 票、D 票、E 票を監督員に提示し、確認を受けるとともに、D 票、E 票の写しを提出する。また、工事検査時には原本を提示しなければならない。

イ 電子マニフェストの場合は、マニフェスト情報登録証明、受渡確認票を監督員に提示し、確認を受ける。また、工事検査時には受渡確認票及び一覧表を提示しなければならない。

6 受注者は、工事の完成後に発注者から請求があったときは、第1項第2号に掲げる「再生資源利用実施書」及び「再生資源利用促進実施書」に基づき、当該実施状況を報告しなければならない。

#### **(受領書の交付)**

第4条 受注者は、土砂を再生資源利用計画に記載した搬入元から搬入したときは、法令等に基づき、速やかに受領書を搬入元に交付しなければならない。

#### **(再生資源利用促進計画を作成する上での確認事項)**

第5条 受注者は、再生資源利用促進計画の作成に当たり、建設発生土を工事現場から搬出する場合は、工事現場内の土地の掘削その他の形質の変更に関して発注者等が行った土壌汚染対策法等の手続き状況や、搬出先が宅地造成及び特定盛土等規制法の許可地等であるなど適正であることについて、法令等に基づき確認しなければならない。

また、確認結果は再生資源利用促進計画に添付するとともに、工事現場において公衆の見やすい場所に掲げなければならない。

#### **(建設発生土の運搬を行う者に対する通知)**

第6条 受注者は、建設現場等から土砂搬出を他の者に委託しようとするときは、「再生資源利用促進計画」に記載した事項（搬出先の名称及び所在地、搬出量、その他法令に基づく事項）と「第5条再生資源利用促進計画を作成する上での確認事項」等で行った確認結果を、委託した搬出者に対して、法令等に基づいて通知しなければならない。

#### **(建設発生土の搬出先に対する受領書の交付請求等)**

第7条 受注者は、建設発生土を再生資源利用促進計画に記載した搬出先へ搬出したときは、法令等に基づき、速やかに搬出先の管理者に受領書の交付を求め、受領書に記載された事項が再生資源利用促進計画に記載した内容と一致することを確認するとともに、監督職員から請求があった場合は、受領書の写しを提出しなければならない。

#### **(建設発生土の搬出)**

第8条 建設発生土は、（別添1）に記載した土質改良プラントのいずれかにおいて処分するものとする。

2 受注者は、規定様式により搬出前に搬出先市町村の建設発生土担当窓口

あてに建設発生土の搬出情報を郵送・FAX等で提供し、その写しを監督員に提出するものとする。

- 3 第1項の規定にかかわらず、事前に発注者の承諾を得た場合にあっては、(別添1)に記載した土質改良プラント以外の施設において、建設発生土を処分することができる。
- 4 いずれの処分地を選定した場合にあっては、設計変更は行わない。ただし、現場条件や搬出先の事情等、不可効力により、受注者が遠方の処分地を選定したと発注者が認めたときは、設計変更を行うものとする。

### (建設廃棄物の再資源化等)

第9条 受注者は、「建設工事に係る資材の再資源化等に関する法律」(平成12年法律第104号。以下「建設リサイクル法」という。)に基づいて、特定建設資材廃棄物を再資源化のための施設に搬入する場合は、適切な施設に搬入しなければならない。なお、特定建設資材廃棄物とは、特定建設資材(コンクリート、コンクリート及び鉄から成る建設資材、木材、アスファルト・コンクリート)が廃棄物となったものである。

- 2 受注者は、契約前に作成した「分別解体等の計画等」を施工計画書に添付して提出するものとする。
- 3 受注者は、特定建設資材廃棄物の再資源化等が完了したときは、建設リサイクル法第18条第1項に基づき、以下の事項等を別紙「再資源化等報告書」に記載し、発注者に報告しなければならない。

- ・ 特定建設資材廃棄物の再資源化等が完了した年月日
- ・ 特定建設資材廃棄物の再資源化等をした施設の名称及び所在地
- ・ 特定建設資材廃棄物の再資源化等に要した費用

また、同条第1項に基づき、特定建設資材廃棄物の再資源化等の実施状況に関する記録を作成し、保存しなければならない。

なお、資源有効利用促進法等に基づく再生資源利用[促進]実施書を作成している場合は、その写しを参考資料として報告に添付するものとする。

- 4 受注者は、工事の施工に当たっては、「彩の国建設リサイクル実施指針」を遵守し、建設資材廃棄物の再資源化等に努め、廃棄物の減量を図らなければならない。

### (再生資源の利用)

第10条 下記の再生資材を、備考欄の部分に利用すること。

| 資 材 名       | 規 格              | 備 考       |
|-------------|------------------|-----------|
| 再生アスコン      | (13)-50, (20)-50 | 表層及び基層等   |
| 再生粒調碎石      | 40mm以下           | 車道路盤等     |
| 再生切込碎石      | 40mm以下           | 車道及び歩道路盤等 |
| 再生砂         | 細粒分含有率50%未満      | 歩道等       |
| 再生骨材生コンクリート | L 18-10-20BB     | 均しコンクリート等 |

なお、現場から40kmの範囲の再資源化のための施設から供給が困難な

場合は、新材への設計変更の対象とする。

#### **(ゼロ・エミッション工事の推進)**

第 1 1 条 工事の施工にあたっては、ゼロエミッション工事の推進に努めることとする。

#### **(CORINS 登録)**

第 1 2 条 工事請負額 500 万円以上の工事については、CORINS 登録すること。

#### **(法定外の労災保険の付保)**

第 1 3 条 受注者は法定外の労災保険に付さなければならない。

#### **(管路埋戻土の運搬距離)**

第 1 4 条 受注者は、工事箇所から管路埋戻に使用する発生土の仮置き場までの運搬経路及び距離を示した書類を提出すること。また、仮置き場を変更した場合は、速やかに変更後の書類を提出すること。

2 選定した仮置き場までの距離が設計距離を超える場合にあっては、設計変更は行わない。ただし、設計距離を下回る場合は、設計変更の対象とする。

#### **(公道上の施工)**

第 1 5 条 受注者は、第 1 条の規定によらず、公道上で工事を施工するにあたり、国道にあっては道路占用工事共通指示書（平成 21 年 10 月 1 日付け国関東政第 254 号関東地方整備局長通達）、県道にあっては道路占用工事標準条件書、市道にあっては道路占用工事施行に関する標準条件書を準拠して施工すること。

#### **(週休 2 日制適用工事)**

第 1 6 条 本工事は、上尾市「週休 2 日制適用工事（発注者指定型及び現場閉所型）」の試行対象工事である。

試行の実施は、上尾市「週休 2 日制適用工事」試行要領によるものとする。

試行要領は、上尾市役所ホームページで確認のこと。

上尾市役所ホームページ

(<https://www.city.ageo.lg.jp/page/355165.html>)

## 工事の施工管理に関する特記仕様書

本工事の施工管理については、上尾市工事請負契約約款、その他関係法規を遵守すること。

また、埼玉県土木工事实務要覧の仕様書編、施工編についても、埼玉県を上尾市に読み替えて工事の施工管理にあたること。

### (占有物件切回し工事等の施工管理)

受注者は、本工事に伴い道路内の既存占有物件切回し工事等を施工する必要が生じた場合、発注者と協議を行うこと。

## 電子納品に関する特記仕様書

### (適用)

第1条 本工事は、電子納品対象工事とする。電子納品とは、測量、調査、設計、工事などの各業務段階の最終成果を電子データで納品することをいう。

### (電子成果品の作成)

第2条 成果品は、国土交通省の各電子納品要領・基準及び、「上尾市電子納品運用ガイドライン」に示された内容に基づいて作成する。

### (電子成果品の提出)

第3条 成果品は、「上尾市電子納品運用ガイドライン」に基づいて作成した電子データを電子媒体(CD-R)で2部提出する。なお、電子納品対象外の書類は紙媒体により1部提出する。

### (電子成果品の確認)

第4条 成果品の提出の際には、国土交通省作成の「電子納品チェックシステム」によるチェックを行い、エラーがないことを確認する。また、最新の定義データに更新したウイルス対策ソフトを用いてウイルスチェックを実施したうえで提出する。



## 舗装版切断時に発生する濁水の処理にかかる特記仕様書

(趣旨)

第 1 条 この特記仕様書は、埼玉県土木工事共通仕様書に定めるもののほか、舗装版切断時に発生する濁水の処理に関し必要な事項を定めるものとする。ただし、濁水を生じないなど環境に配慮した工法があり、発注者が認めた場合は、この特記仕様書によらなくてよい。

(適用)

第 2 条 この特記仕様書は、上尾市土木工事に適用する。

(処理方法)

第 3 条 受注者は、舗装版切断作業を行いながら濁水を吸引のうねタンクに貯留し、作業後速やかに、排水を処理施設へ運搬し処分する。

(条件)

第 4 条 受注者は、濁水を搬入する業者は、産業廃棄物の汚泥の中間処分業の許可を受けている事業者で、搬入業者が産業廃棄物管理票（マニフェスト）にて管理できるものから選定する。

2 濁水の運搬は、受注者が行うこととする。ただし、やむを得ない理由があると監督員が認めた場合は、濁水の運搬を、産業廃棄物の汚泥の運搬許可のある業者に委託することができる。

(提出書類)

第 5 条 受注者は、施工計画書に舗装版切断時に発生する濁水の収集・運搬・処理に関する計画書、受注者と処分業者との契約書の写し及び処分業者の許可証の写しを添付すること。

また、受注者は、濁水の運搬を、産業廃棄物の汚泥の運搬許可のある業者に委託した場合は、受注者と運搬業者との契約書の写し及び運搬業者の許可証の写しを添付すること。

2 受注者は、工事完了後速やかに産業廃棄物管理票（マニフェスト）の D 票及び E 票の写しを監督員に提出すること。

また、受注者は、濁水の運搬を、産業廃棄物の汚泥の運搬許可のある業者に委託した場合は、B2 票の写しも監督員に提出すること。

## 指定処分先一覧

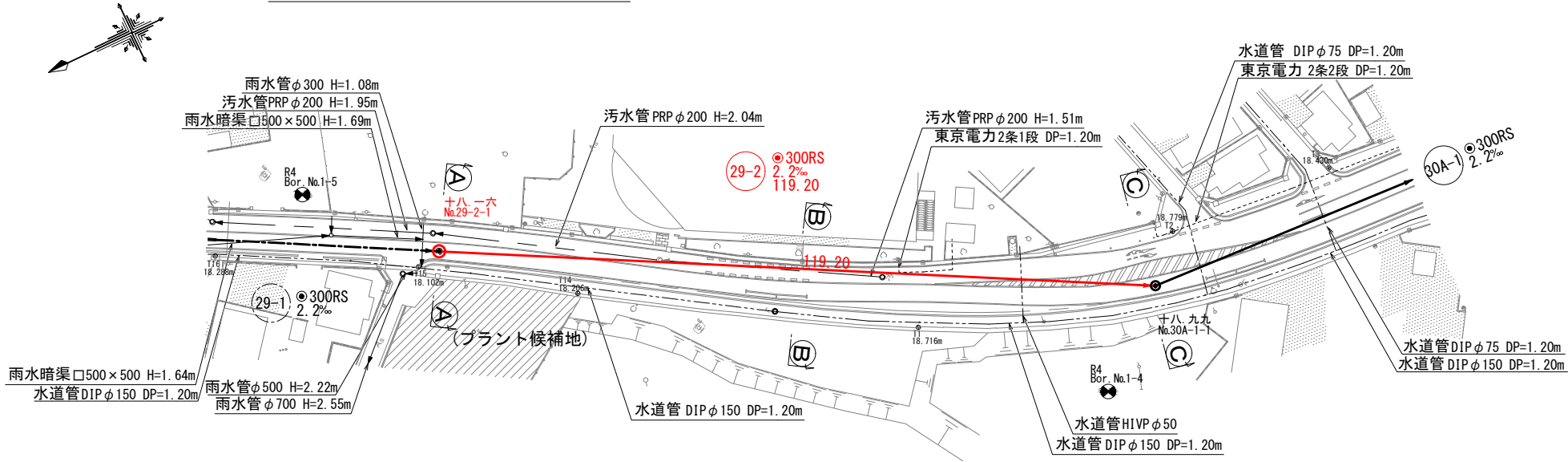
※積算条件に用いる運搬距離は、当該現場から最短距離に位置する処分地を選定し算出しており、受注者が下記一覧より選定した処分地に応じて設計変更するものではない。

| プラント会社名                                 | 処分地                |
|---|--------------------|
| (株)サンエコセンター                             | さいたま市見沼区片柳 1-368-4 |
| (株)オザワ<br>天沼プラント                        | さいたま市大宮区天沼町 2-1258 |
| (株)関根商店<br>三橋改良土センター                    | さいたま市西区三橋 5-1768   |
| 五葉建材(株)<br>エコプラザさいたま                    | 戸田市笹目 5-1-7        |
| 土リサイクルセンター(株)<br>川口プラント                 | 川口市西新井宿 1374       |
| 関口工業(株)・三立建設(株)共同企業体<br>朝霞リサイクルステーション   | 朝霞市上内間木 503-6      |
| (株)祥和コーポレーション<br>埼玉改良土センター              | 新座市野火止 3-2-33      |
| (株)ウインテック・関口工業(株)共同企業体<br>和光リサイクルステーション | 和光市新倉 8-22-16      |
| 柳沢コンクリート工業(株)<br>埼玉中央改良土プラント            | 桶川市川田谷 793         |
| 野崎興業(株)<br>エコリサイクルプラント                  | 北足立郡伊奈町小室 4830-1   |
| 木村建材工業(株)<br>リサイクルセンター                  | 川越市中福 918-1        |
| (株)ホートー<br>川越リサイクルプラント                  | 川越市下赤坂 1800-3      |
| リコ・スタイル(株)<br>三芳改良土プラント                 | 入間郡三芳町上富 196-2     |
| (株)加藤建設工業<br>武蔵プラント                     | 日高市上鹿山 795-3       |
| (株)春日部資材<br>彩の国改良土プラント                  | 春日部市下大增新田 281-1    |

|                       |                      |
|-----------------------|----------------------|
| (有)彩光<br>草加市プラント      | 草加市柿木町 1 0 9 6 - 1   |
| 須合建設(株)<br>ミサト改良土センター | 三郷市インター南 1 - 2 - 2 0 |
| (株)埼玉車輛<br>改良土プラント    | 草加市長栄 1 - 6 3 0 - 1  |
| (有)荻宿興業<br>蓮田土質改良プラント | 蓮田市閩戸 5 7 6 - 1      |

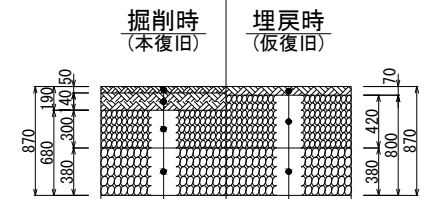
# 平面図

縮尺 1/500



# 道路復旧組成図

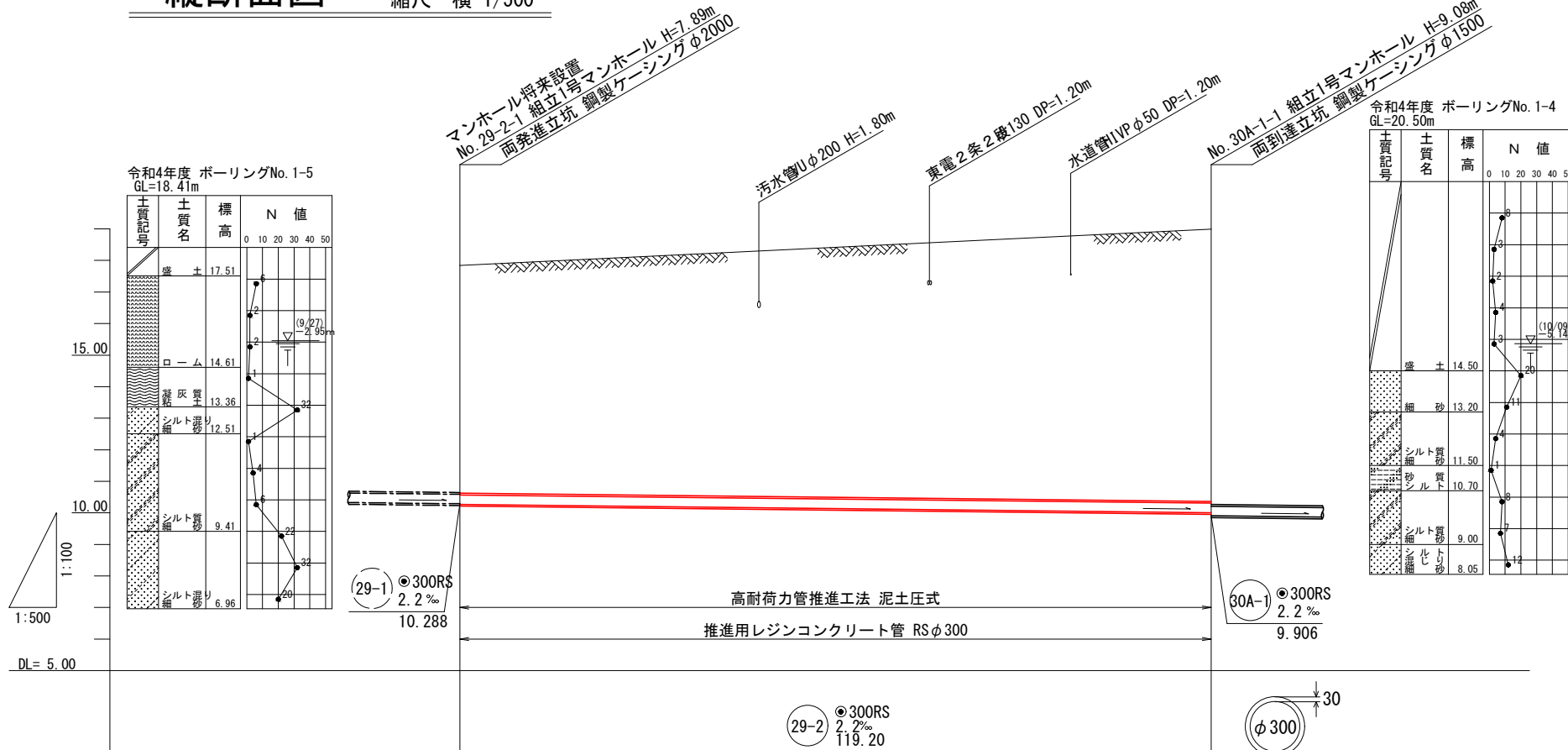
さいたま・鴻巣線 車道部



| 層    | 再生材料       | 厚さ  |
|------|------------|-----|
| 表層   | 再生密粒度As    | 70  |
| 基層   | 再生粗粒度As    | 80  |
| 上層路盤 | 再生粒調 RM-40 | 420 |
| 下層路盤 | 再生切込 RC-40 | 420 |
| 路床下部 | 再生砂        | 870 |

# 縦断面図

縮尺 縦 1/100 横 1/500

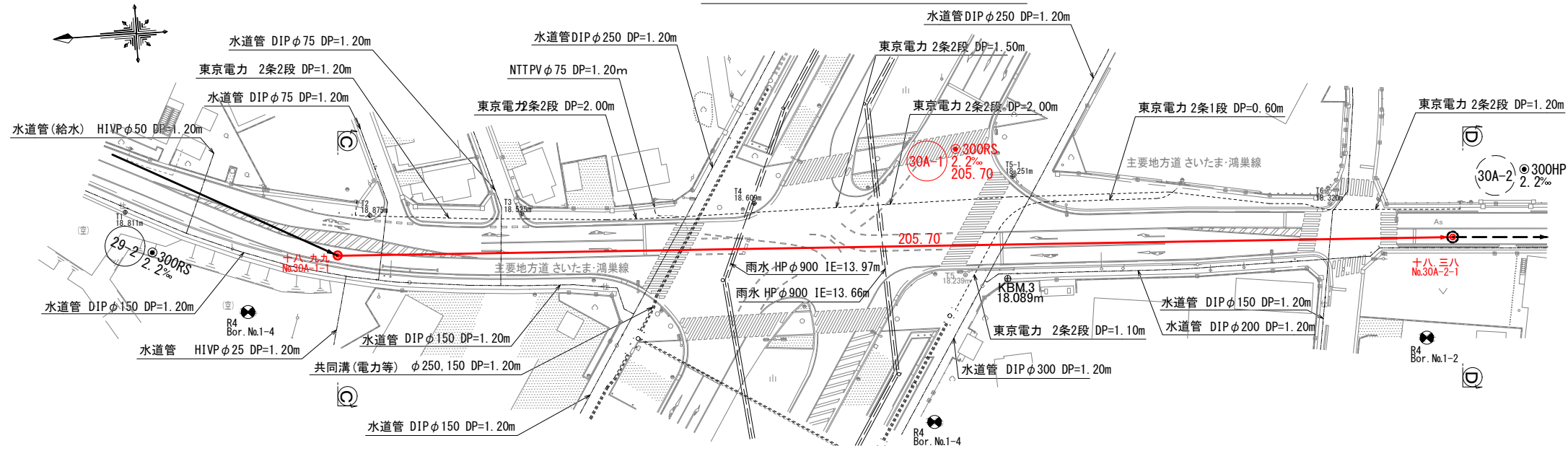


| 項目   | 左側 (No. 29-1) | 右側 (No. 30A-1) |
|------|---------------|----------------|
| 高さ   | 18.16         | 18.99          |
| 掘削深  |               |                |
| 土被り  | 7.56          | 8.65           |
| 管底高  | 10.268        | 10.006 (9.906) |
| 埋距   | 0.00          | 119.20         |
| 追加埋距 | 0.00          | 119.20         |

|                |                  |          |
|----------------|------------------|----------|
| 工事年度           | 令和7年度            | 上尾公共下水道  |
| 工事名            | 7-2公共(補)汚水管渠築造工事 |          |
| 工事箇所           | 上尾市 大字小敷谷 地内     |          |
| 図面名            | 平面図・縦断面図(1/2)    |          |
| 縮尺             | 図示               | 図面番号 1/9 |
| 上尾市上下水道部下水道施設課 |                  |          |

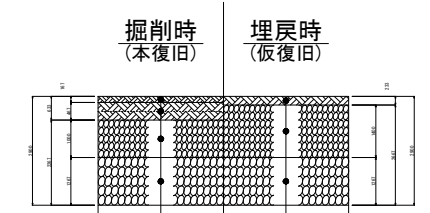
平面図

縮尺 1/500



道路復旧組成図 縮尺 1/30

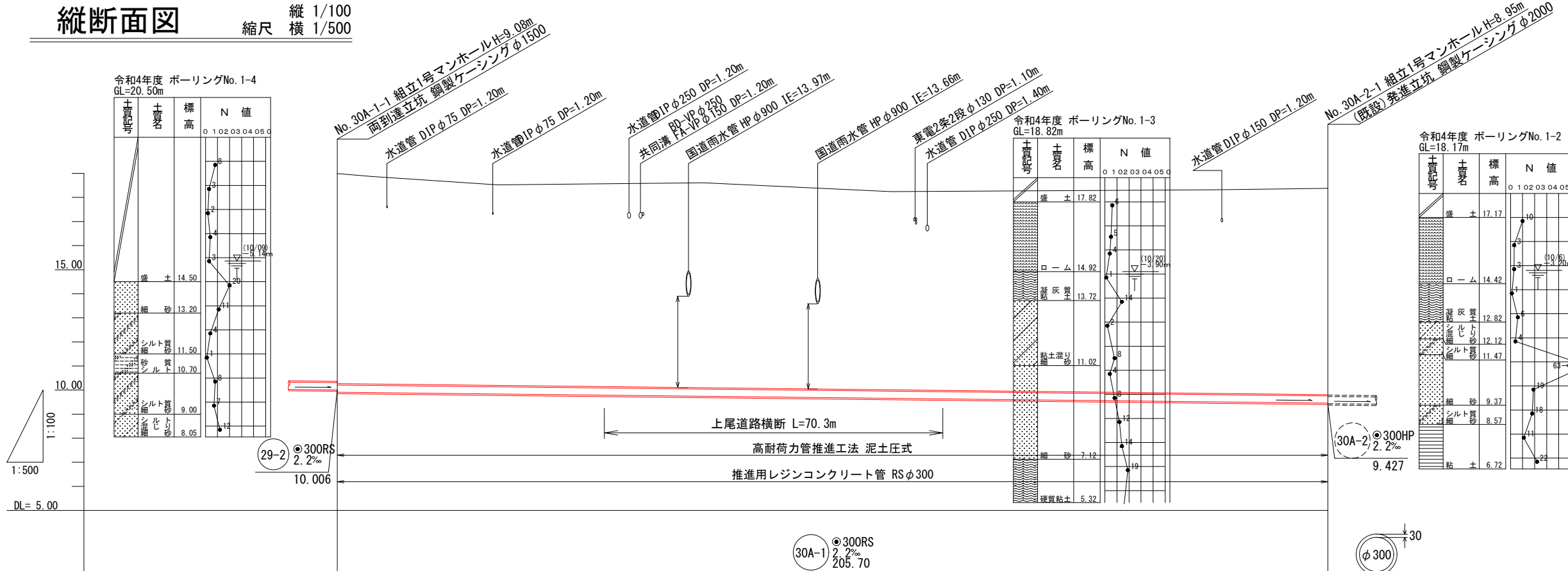
さいたま・鴻巣線 車道部



|      |            |      |            |
|------|------------|------|------------|
| 表層   | 再生密粒度As    | 表層   | 再生密粒度As    |
| 基層   | 再生粗粒度As    | 上層路盤 | 再生粒調 RM-40 |
| 上層路盤 | 再生粒調 RM-40 | 下層路盤 | 再生切込 RC-40 |
| 下層路盤 | 再生切込 RC-40 | 路床下部 | 再生砂        |

縦断面図

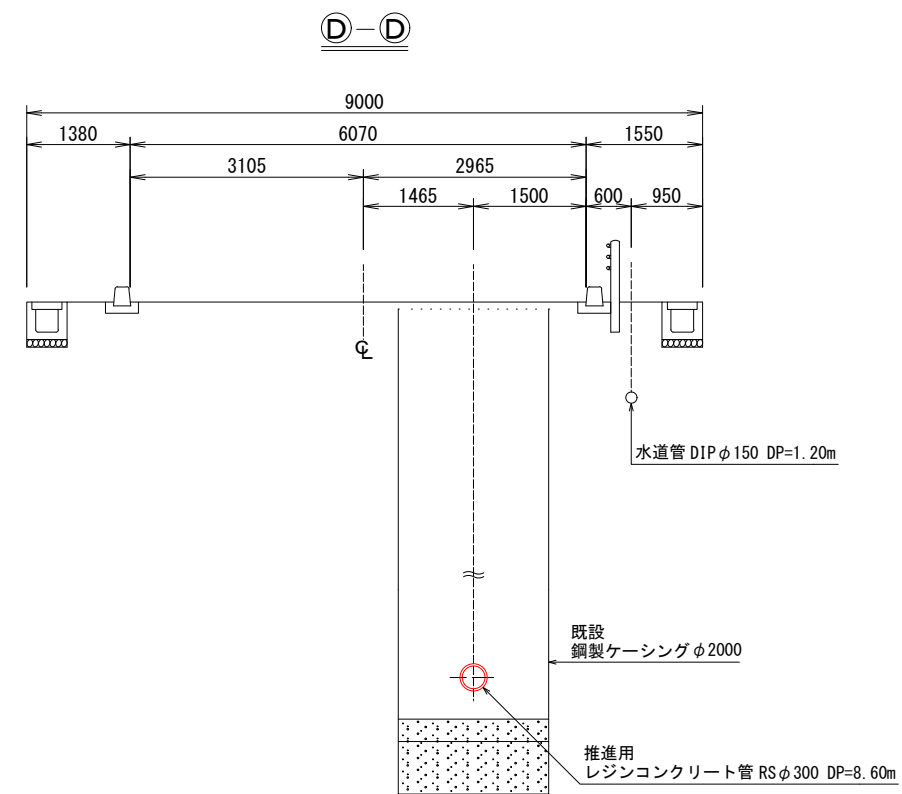
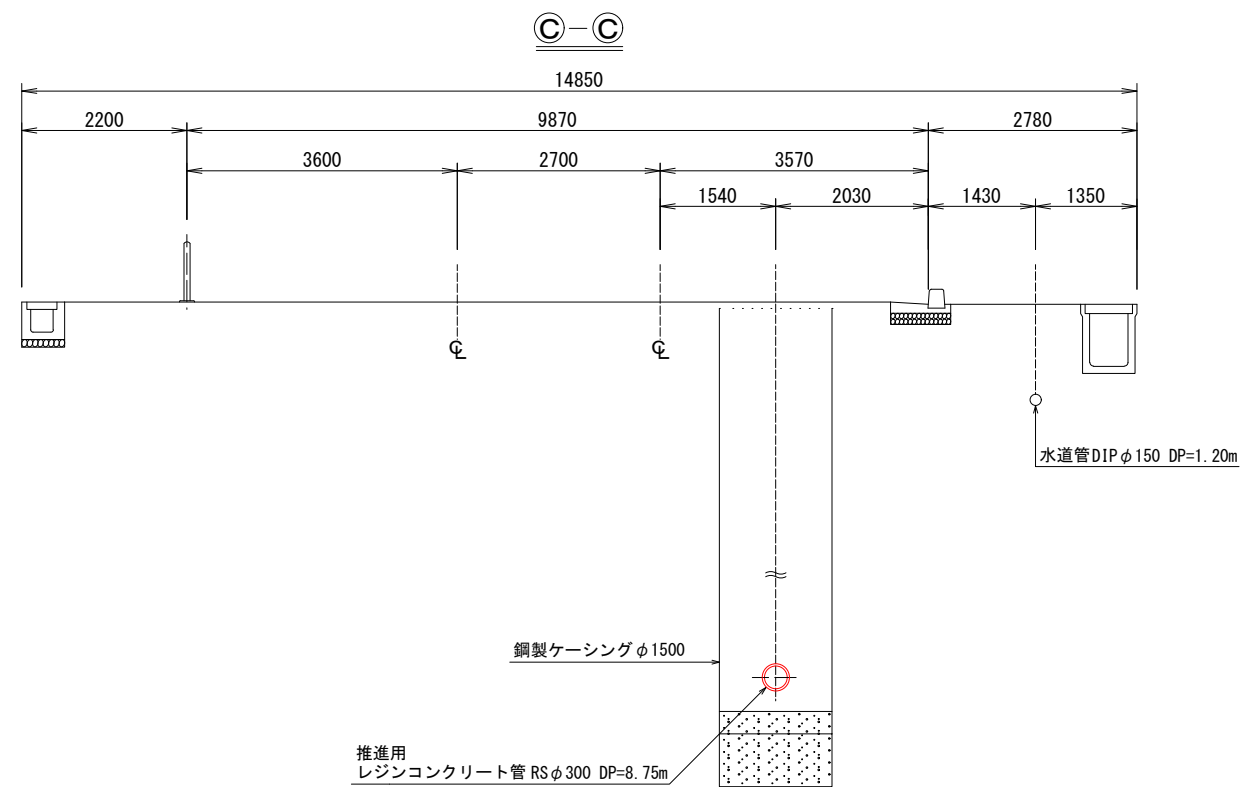
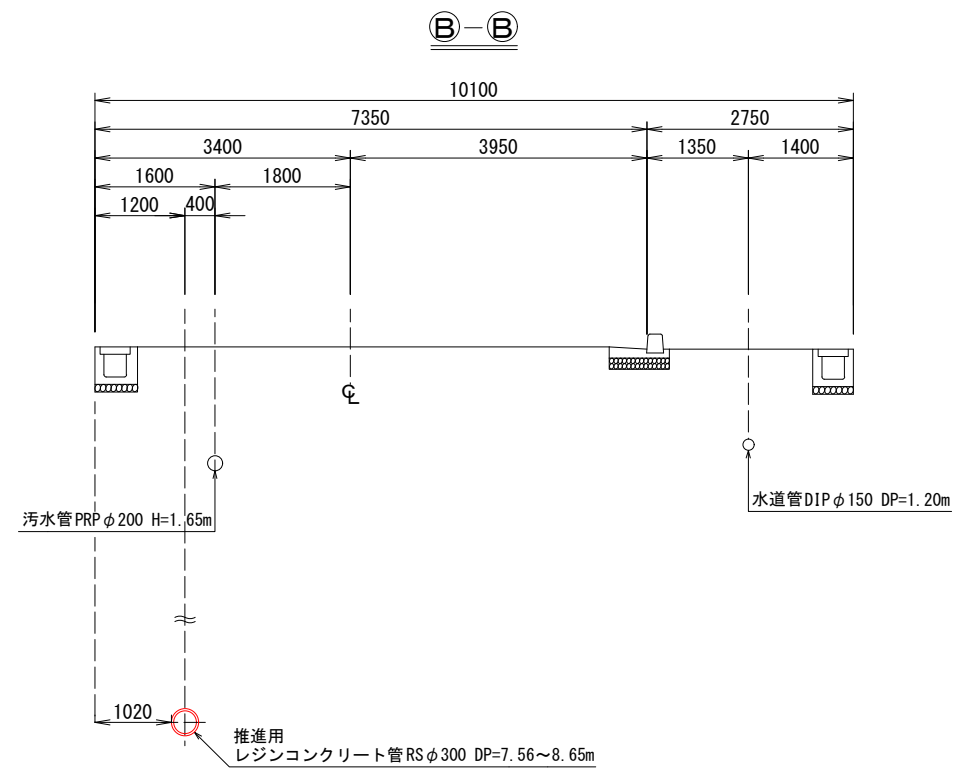
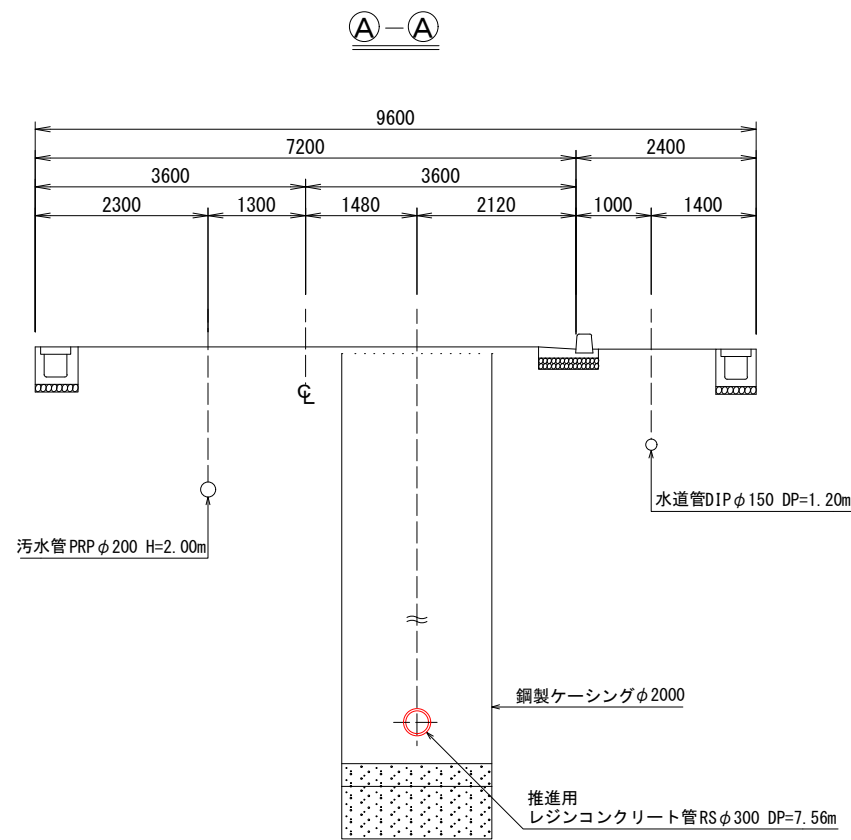
縦 1/100  
縮尺 横 1/500



|      |       |               |
|------|-------|---------------|
| 管底高  | 18.99 | 18.38         |
| 掘削深  |       |               |
| 被り土高 | 8.75  | 8.60          |
| 管底高  | 9.906 | 9.453 (9.427) |
| 掘削距離 | 0.00  | 205.70        |
| 追加距離 | 0.00  | 205.70        |

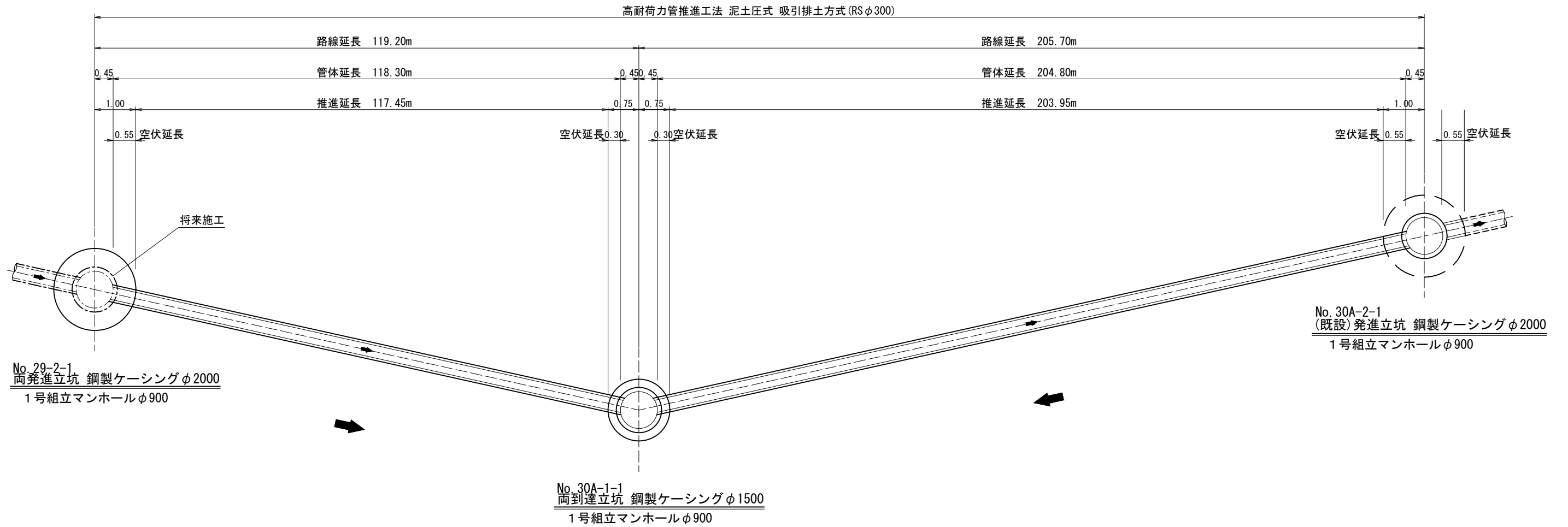
|                |                  |          |
|----------------|------------------|----------|
| 工事年度           | 令和7年度            | 上尾公共下水道  |
| 工事名            | 7-2公共(補)汚水管渠築造工事 |          |
| 工事箇所           | 上尾市 大字小敷谷 地内     |          |
| 図面名            | 平面図・縦断面図(2/2)    |          |
| 縮尺             | 図示               | 図面番号 2/9 |
| 上尾市上下水道部下水道施設課 |                  |          |

# 横断面図 縮尺 1/50



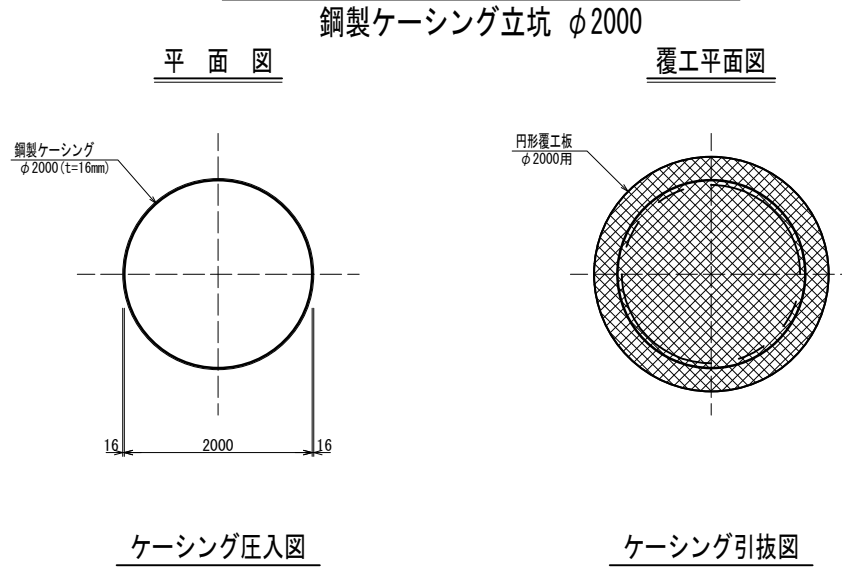
|                |                  |          |
|----------------|------------------|----------|
| 工事年度           | 令和7年度            | 上尾公共下水道  |
| 工事名            | 7-2公共(補)汚水管渠築造工事 |          |
| 工事箇所           | 上尾市 大字小敷谷 地内     |          |
| 図面名            | 横断面図             |          |
| 縮尺             | 図示               | 図面番号 3/9 |
| 上尾市上下水道部下水道施設課 |                  |          |

# 推進延長説明図 縮尺 FREE



|                |                  |          |
|----------------|------------------|----------|
| 工事年度           | 令和7年度            | 上尾公共下水道  |
| 工事名            | 7-2公共(補)汚水管渠築造工事 |          |
| 工事箇所           | 上尾市 大字小敷谷 地内     |          |
| 図面名            | 推進延長説明図          |          |
| 縮尺             | 図示               | 図面番号 4/9 |
| 上尾市上下水道部下水道施設課 |                  |          |

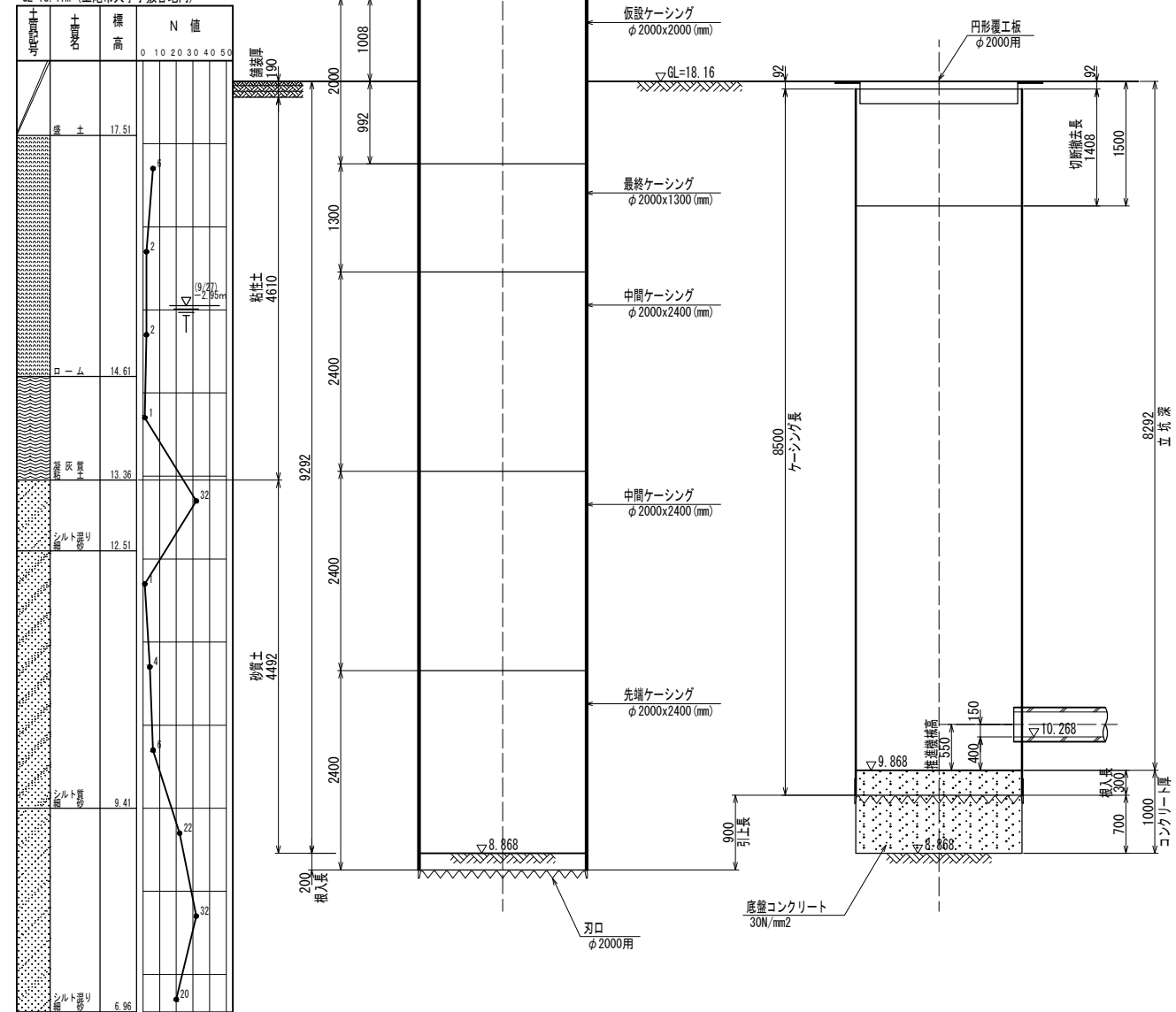
[参考図] No. 29-2-1  
両発進立坑構造図 縮尺 1/40



ケーシング圧入図

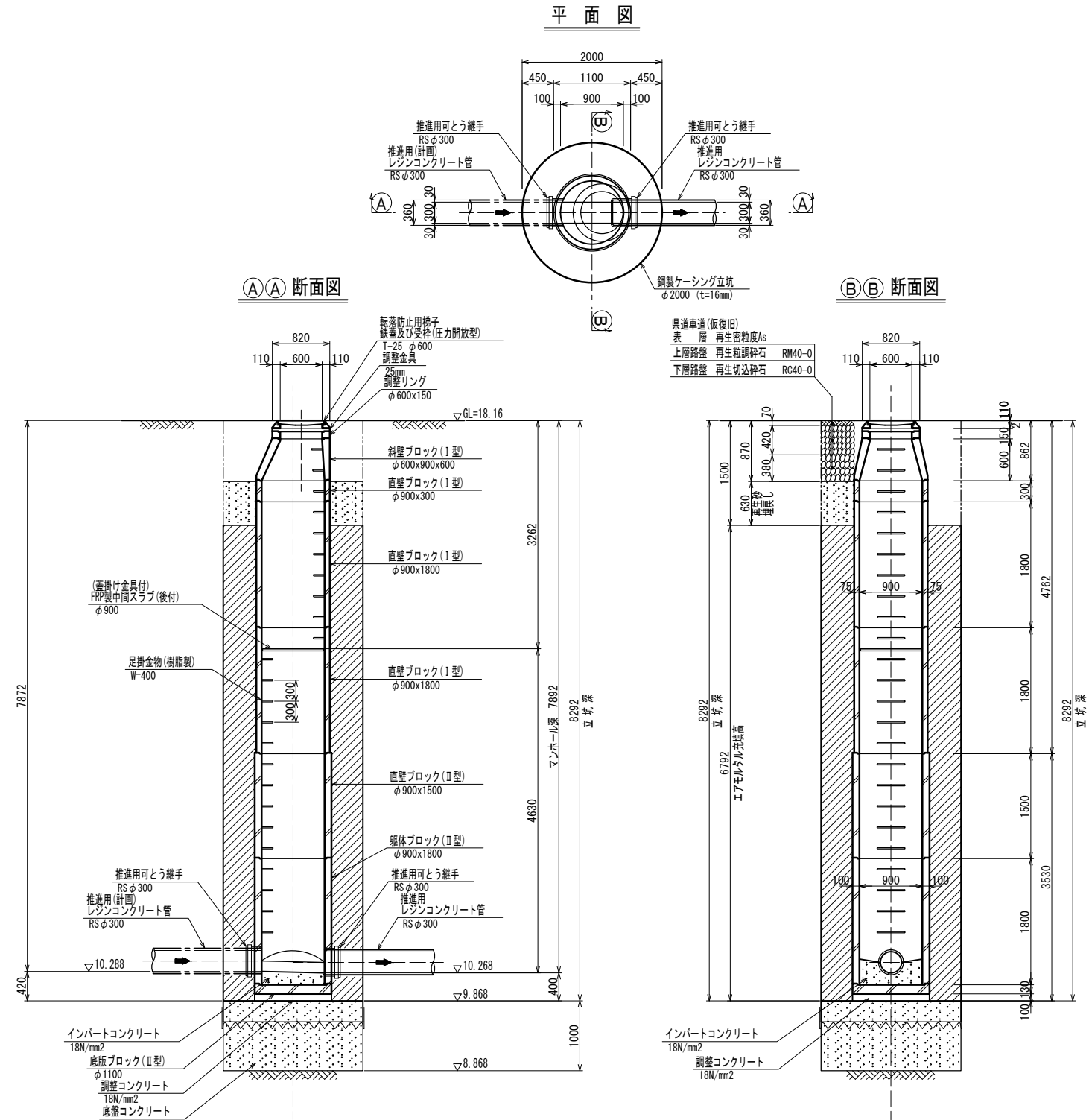
ケーシング引抜図

令和4年度 ボーリングNo. 1-5  
GL=18.41m (上尾市大字小敷谷地内)



[将来施工] No. 29-2-1  
1号組立マンホール構造図 縮尺 1/40

鋼製ケーシング立坑 φ2000 (夜間施工)



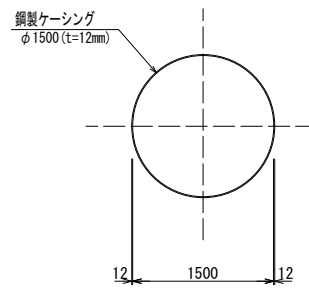
※ 覆工板の天端は舗装面に合わせること。  
※ ケーシングの割付は参考とする。

|                |                                 |          |
|----------------|---------------------------------|----------|
| 工事年度           | 令和7年度                           | 上尾公共下水道  |
| 工事名            | 7-2公共(補)汚水管渠築造工事                |          |
| 工事箇所           | 上尾市 大字小敷谷 地内                    |          |
| 図面名            | No.29-2-1<br>1号組立マンホール・両発進立坑構造図 |          |
| 縮尺             | 図示                              | 図面番号 5/9 |
| 上尾市上下水道部下水道施設課 |                                 |          |

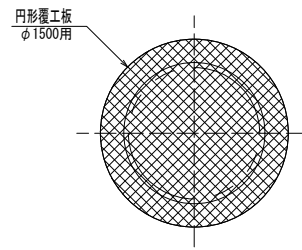


【参考図】 No. 30A-1-1  
両到達立坑構造図 縮尺 1/40  
鋼製ケーシング立坑 φ1500

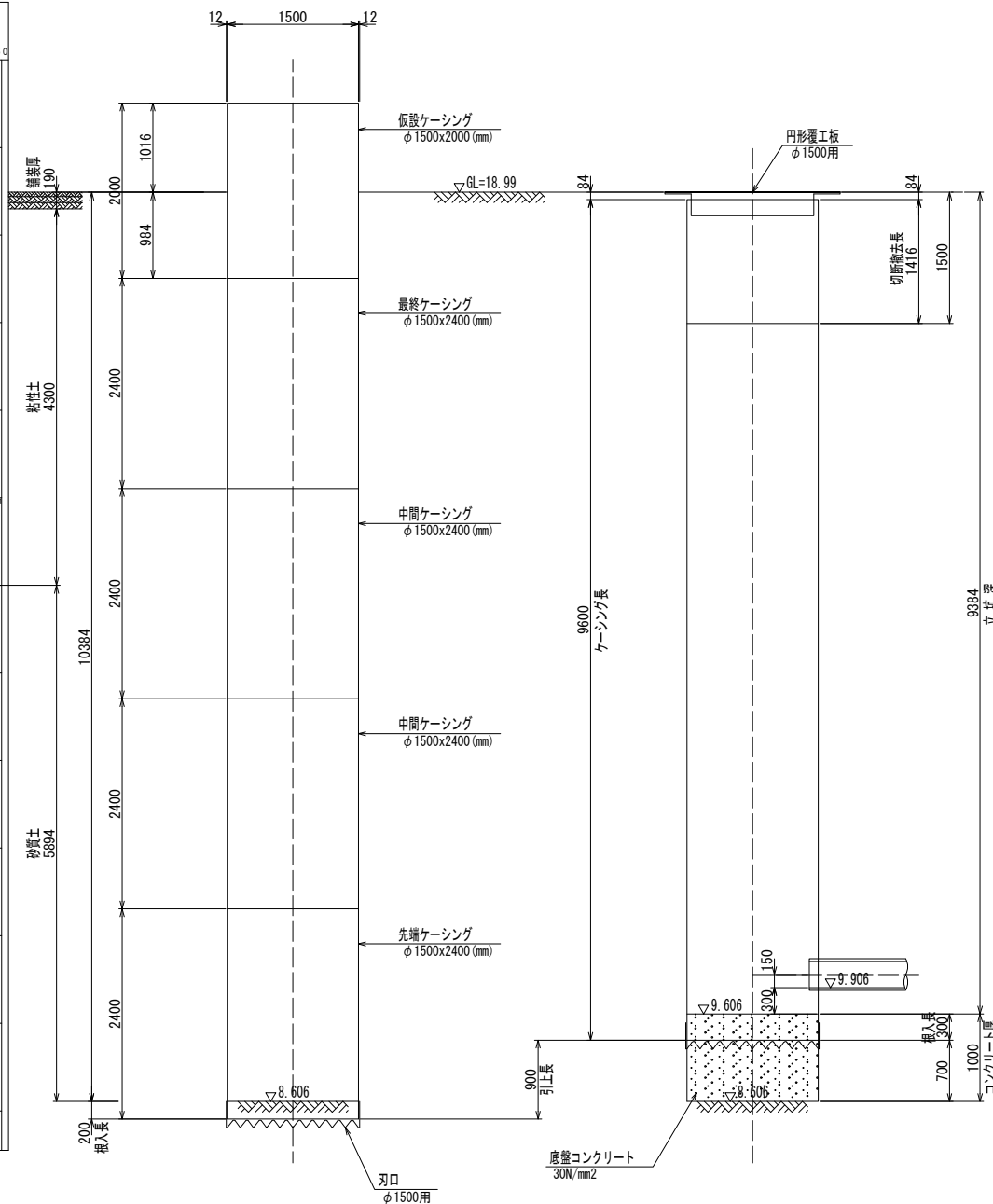
平面図



覆工平面図



ケーシング圧入図



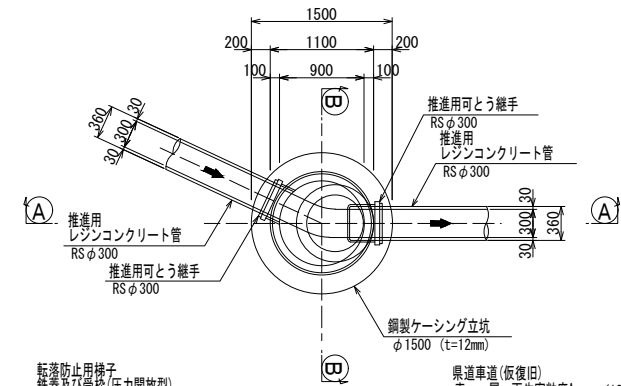
ケーシング引抜図

令和4年度ボーリングNo.1-4  
GL=20.50m (上尾市大字平方地内)

| 層名 | 層高   | N値 |
|----|------|----|
| 表層 | 0.10 | 20 |
| 上層 | 0.20 | 20 |
| 中層 | 0.30 | 40 |
| 下層 | 0.40 | 50 |
| 底層 | 0.50 | 50 |
| 底盤 | 0.60 | 50 |
| 底盤 | 0.70 | 50 |
| 底盤 | 0.80 | 50 |
| 底盤 | 0.90 | 50 |
| 底盤 | 1.00 | 50 |
| 底盤 | 1.10 | 50 |
| 底盤 | 1.20 | 50 |
| 底盤 | 1.30 | 50 |
| 底盤 | 1.40 | 50 |
| 底盤 | 1.50 | 50 |
| 底盤 | 1.60 | 50 |
| 底盤 | 1.70 | 50 |
| 底盤 | 1.80 | 50 |
| 底盤 | 1.90 | 50 |
| 底盤 | 2.00 | 50 |
| 底盤 | 2.10 | 50 |
| 底盤 | 2.20 | 50 |
| 底盤 | 2.30 | 50 |
| 底盤 | 2.40 | 50 |
| 底盤 | 2.50 | 50 |
| 底盤 | 2.60 | 50 |
| 底盤 | 2.70 | 50 |
| 底盤 | 2.80 | 50 |
| 底盤 | 2.90 | 50 |
| 底盤 | 3.00 | 50 |
| 底盤 | 3.10 | 50 |
| 底盤 | 3.20 | 50 |
| 底盤 | 3.30 | 50 |
| 底盤 | 3.40 | 50 |
| 底盤 | 3.50 | 50 |
| 底盤 | 3.60 | 50 |
| 底盤 | 3.70 | 50 |
| 底盤 | 3.80 | 50 |
| 底盤 | 3.90 | 50 |
| 底盤 | 4.00 | 50 |
| 底盤 | 4.10 | 50 |
| 底盤 | 4.20 | 50 |
| 底盤 | 4.30 | 50 |
| 底盤 | 4.40 | 50 |
| 底盤 | 4.50 | 50 |
| 底盤 | 4.60 | 50 |
| 底盤 | 4.70 | 50 |
| 底盤 | 4.80 | 50 |
| 底盤 | 4.90 | 50 |
| 底盤 | 5.00 | 50 |

No. 30A-1-1  
1号組立マンホール構造図 縮尺 1/40  
鋼製ケーシング立坑 φ1500

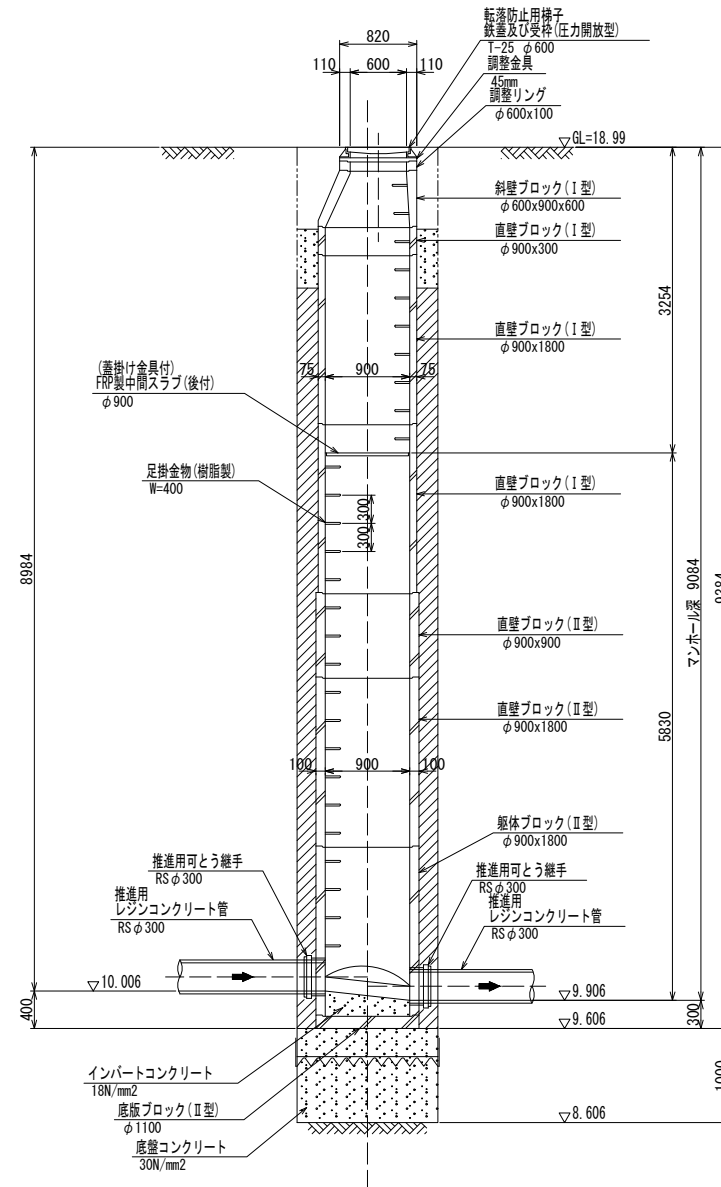
平面図



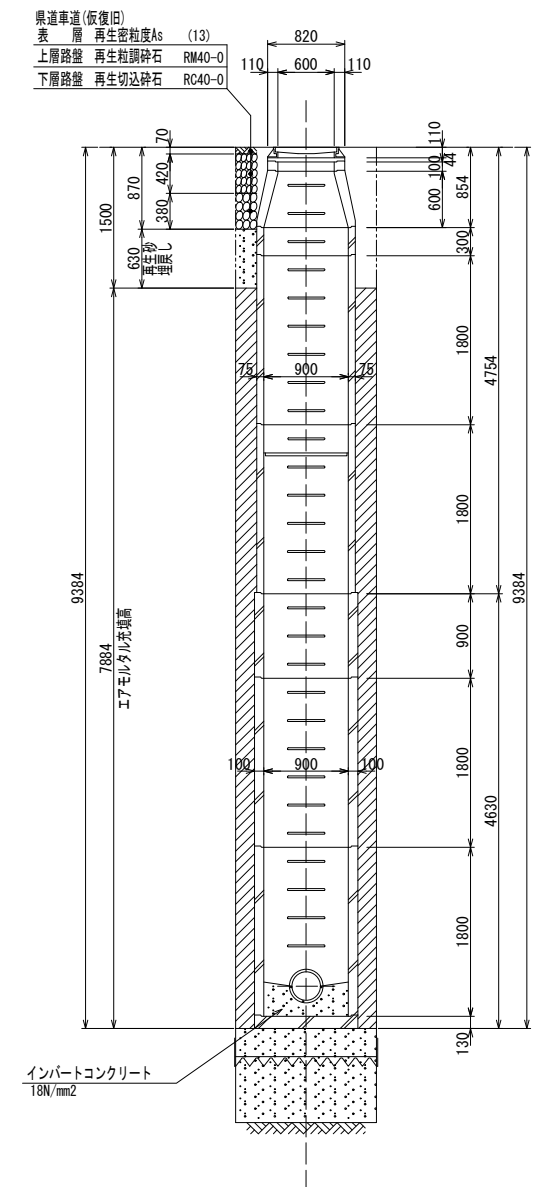
FRP製中間スラブ  
1号用後付け  
(参考図)



(A-A) 断面図



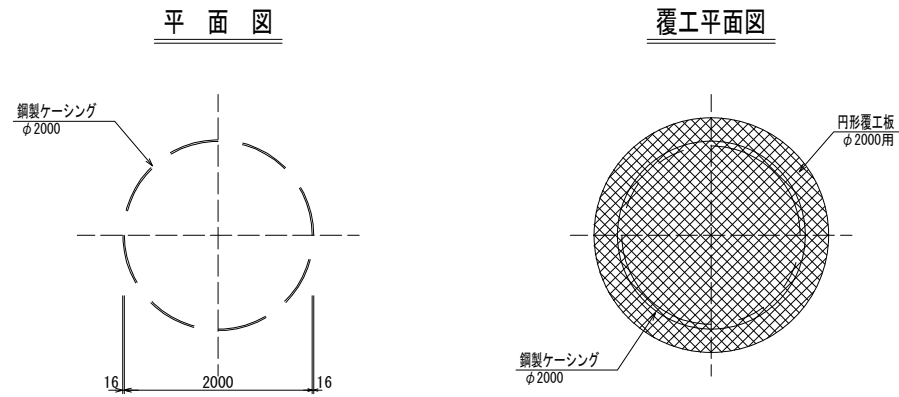
(B-B) 断面図



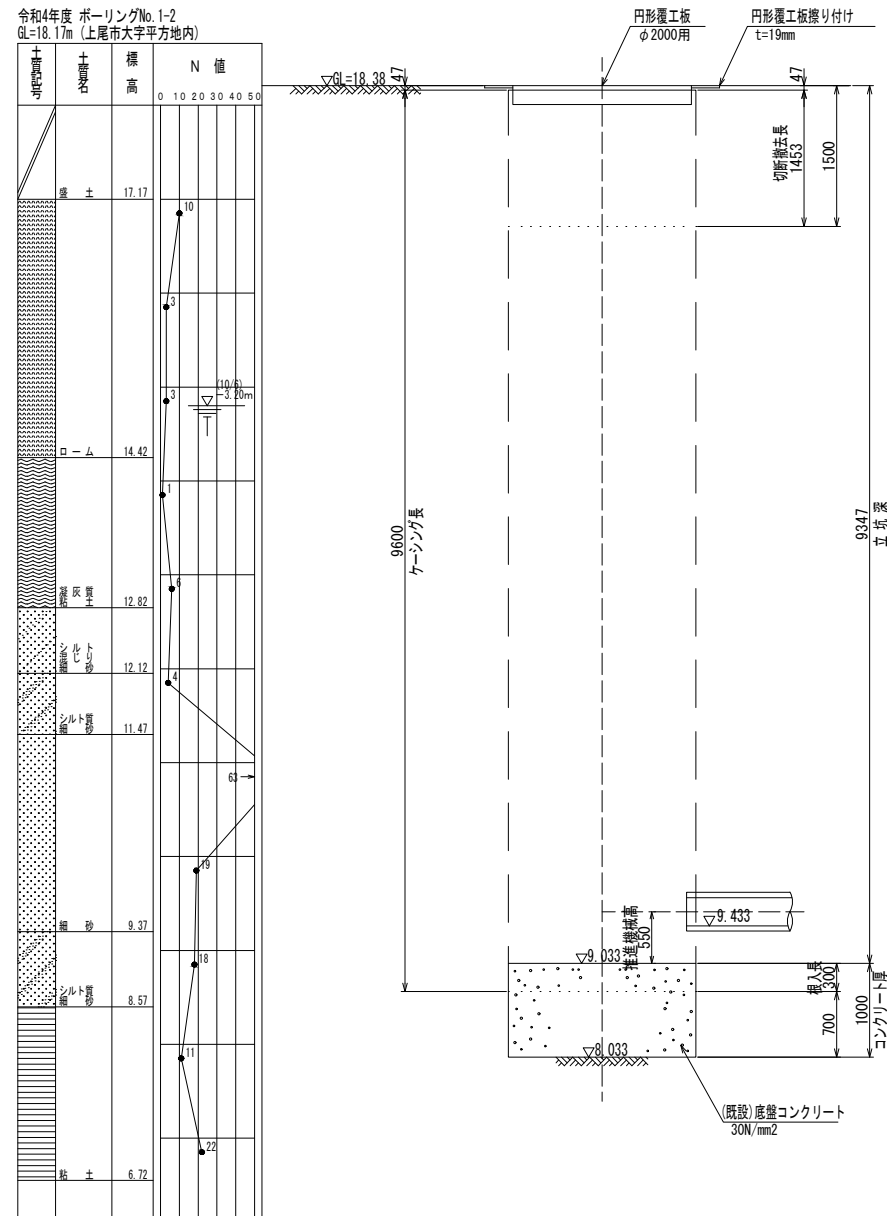
- ※ 覆工板の天端は舗装面に合わせる。
- ※ ケーシング上部 (GL=1500) は、埋戻しに先行して撤去すること。
- ※ ケーシングの割付は参考とする。

|                |                                  |            |
|----------------|----------------------------------|------------|
| 工事年度           | 令和7年度                            | 上尾公共下水道    |
| 工事名            | 7-2公共(補)汚水管渠築造工事                 |            |
| 工事箇所           | 上尾市 大字小敷谷 地内                     |            |
| 図面名            | No.30A-1-1<br>1号組立マンホール・両到達立坑構造図 |            |
| 縮尺             | 図示                               | 図面番号 6 / 9 |
| 上尾市上下水道部下水道施設課 |                                  |            |

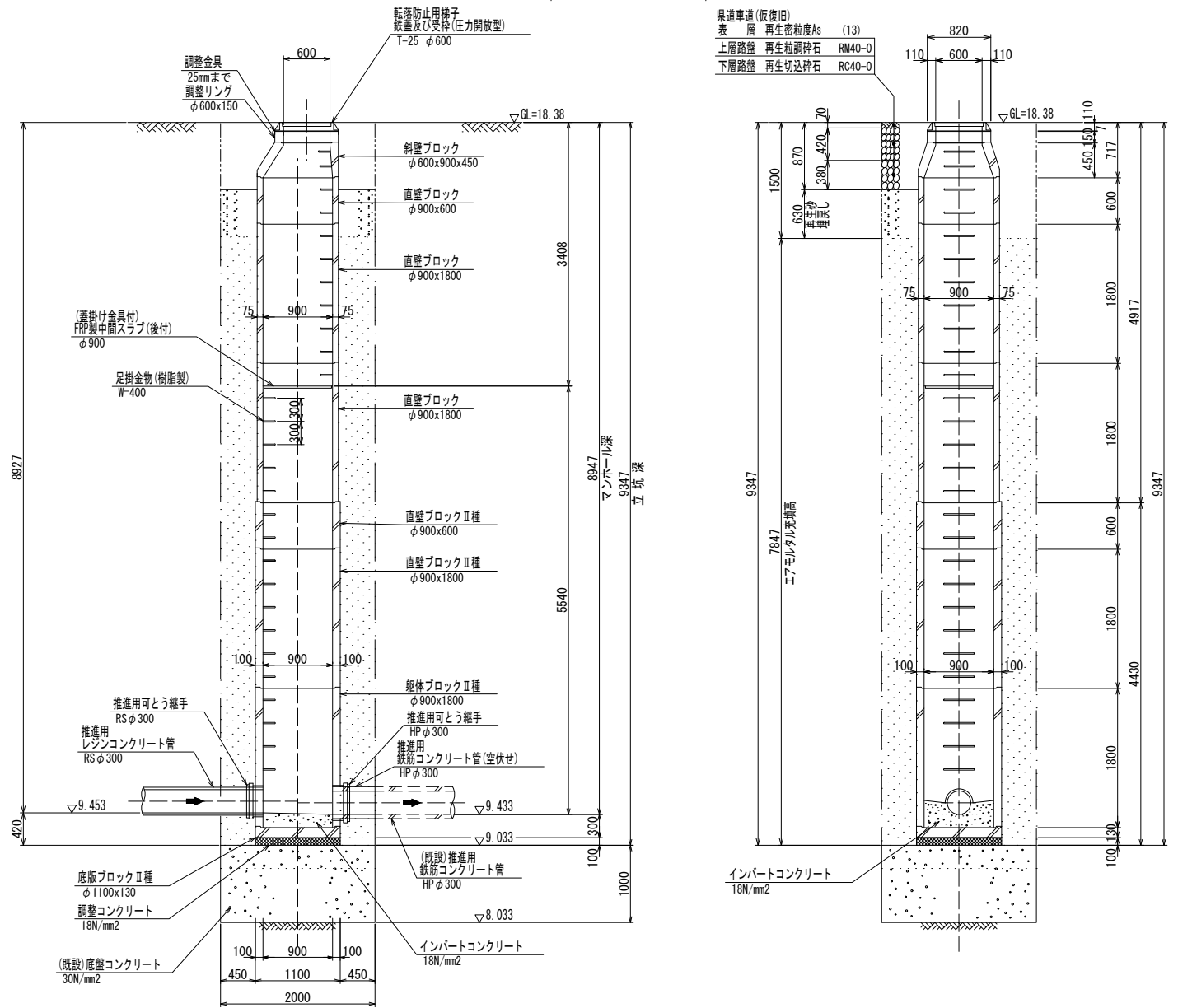
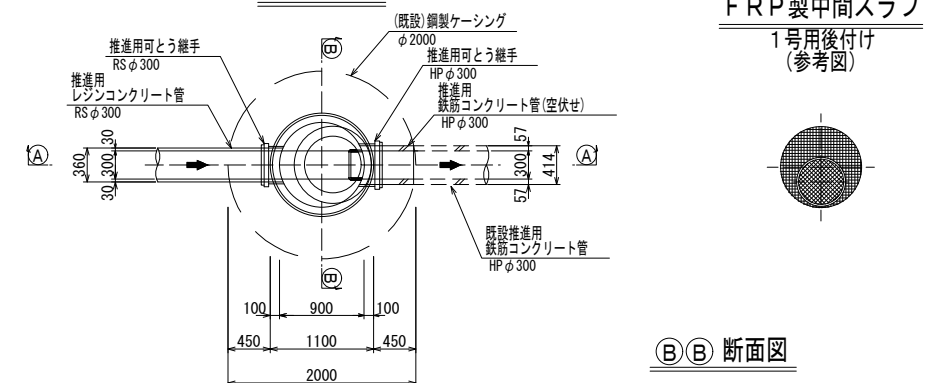
No. 30A-2-1  
**[参考図] 既設発進立坑構造図** 縮尺 1/40  
 (既設)鋼製ケーシング立坑 φ2000



**ケーシング引抜図**



No. 30A-2-1  
**1号組立マンホール構造図** 縮尺 1/40  
 (既設)鋼製ケーシング立坑 φ2000

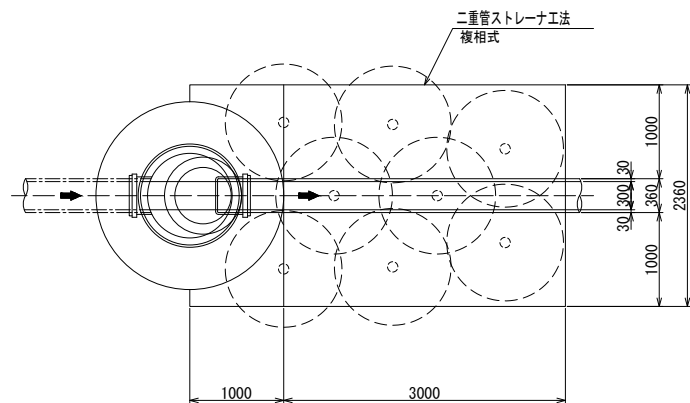


※ ケーシング上部 (GL-1500) は、埋戻しに先行して撤去すること。

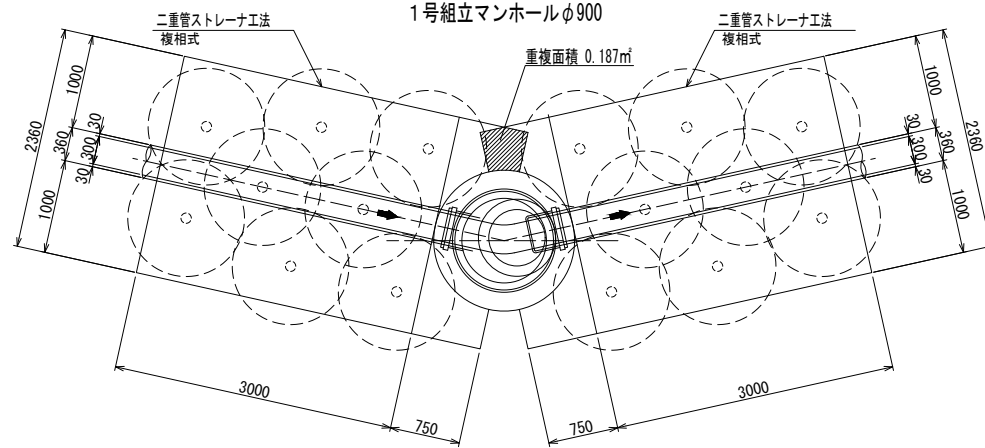
|                |                                   |            |
|----------------|-----------------------------------|------------|
| 工事年度           | 令和7年度                             | 上尾公共下水道    |
| 工事名            | 7-2公共(補)汚水管渠築造工事                  |            |
| 工事箇所           | 上尾市 大字小敷谷 地内                      |            |
| 図面名            | No.30A-2-1<br>1号組立マンホール・既設発進立坑構造図 |            |
| 縮尺             | 図示                                | 図面番号 7 / 9 |
| 上尾市上下水道部下水道施設課 |                                   |            |

# 地盤改良・薬液注入工図 (1/2) 縮尺 FREE

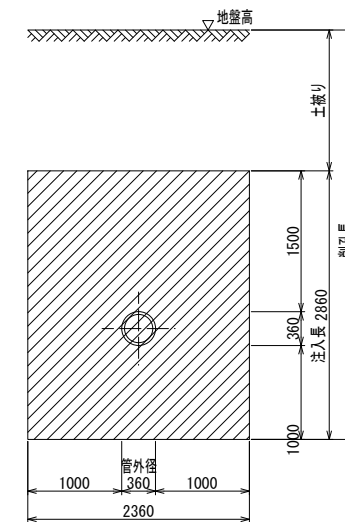
No. 29-2-1  
両到達立坑 鋼製ケーシングφ2000  
1号組立マンホールφ900



No. 30A-1-1  
両到達立坑 鋼製ケーシングφ1500  
1号組立マンホールφ900

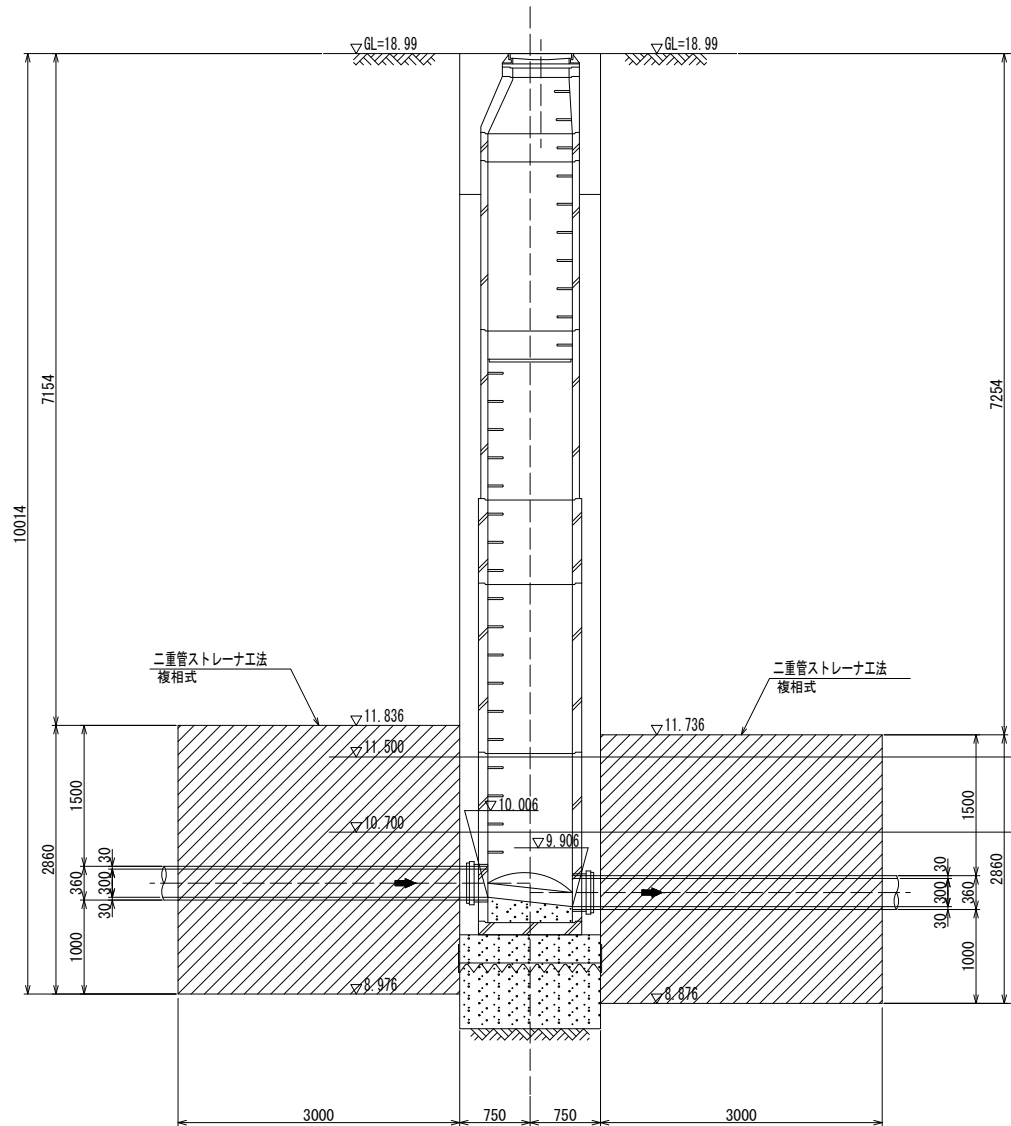
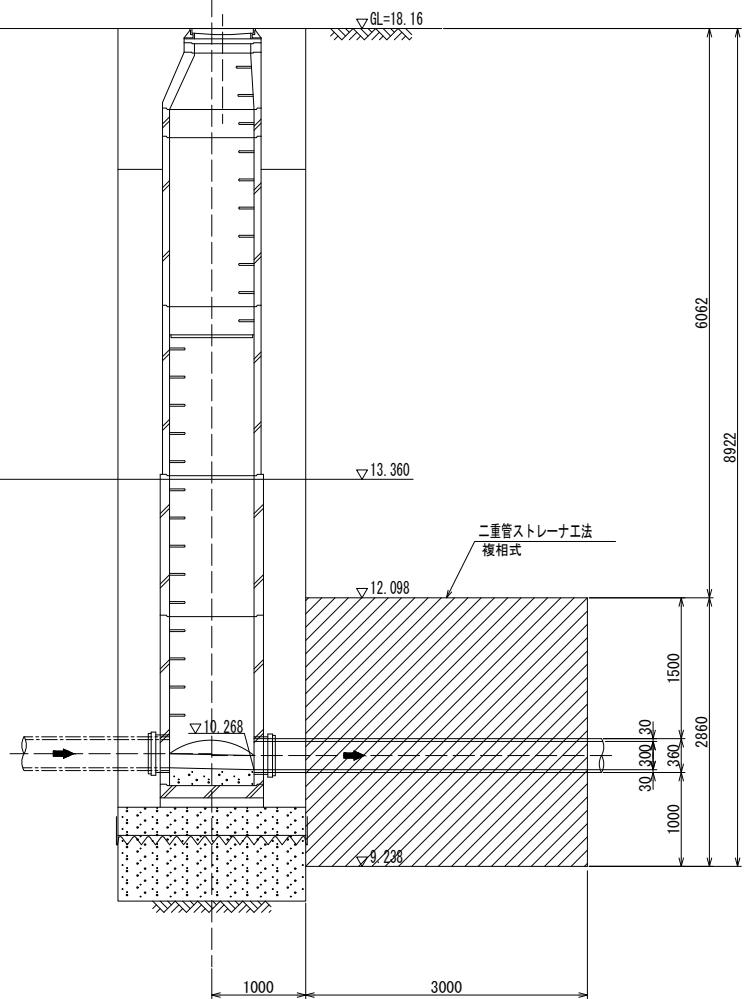


## 坑口注入横断面図



令和4年度 ボーリングNo. 1-5  
GL=18.41m (上尾市大字小敷谷地内)

| 層名   | 層厚    | 標高    | N値 |
|------|-------|-------|----|
| 表土   | 17.51 | 17.51 | 0  |
| ローム  | 14.61 | 14.61 | 10 |
| 凝灰土層 | 13.36 | 13.36 | 20 |
| シルト層 | 12.51 | 12.51 | 30 |
| シルト層 | 9.41  | 9.41  | 40 |
| シルト層 | 6.96  | 6.96  | 50 |



令和4年度 ボーリングNo. 1-4  
GL=20.50m (上尾市大字平方地内)

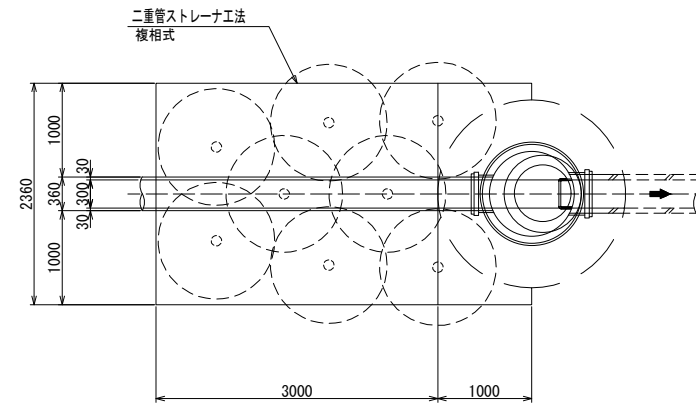
| 層名   | 層厚    | 標高    | N値 |
|------|-------|-------|----|
| 表土   | 14.50 | 14.50 | 0  |
| 凝灰土層 | 13.20 | 13.20 | 10 |
| シルト層 | 11.50 | 11.50 | 20 |
| シルト層 | 10.70 | 10.70 | 30 |
| シルト層 | 9.00  | 9.00  | 40 |
| シルト層 | 8.05  | 8.05  | 50 |

※ 観測井によるPH試験は薬液注入工終了後、半年間行うこと。

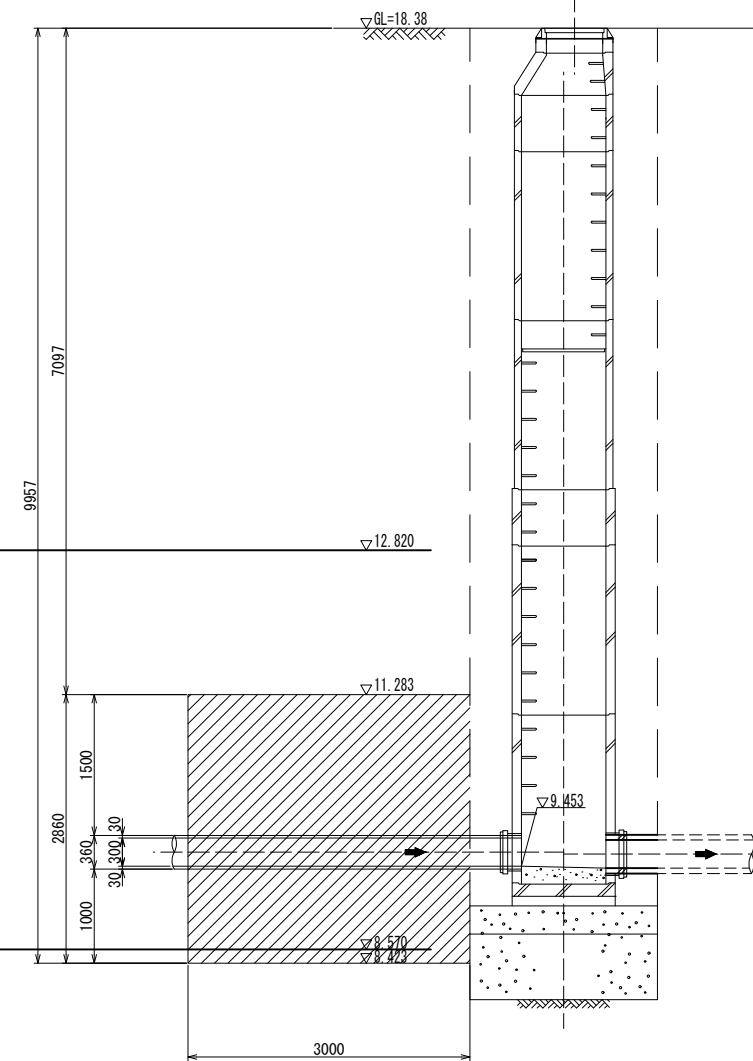
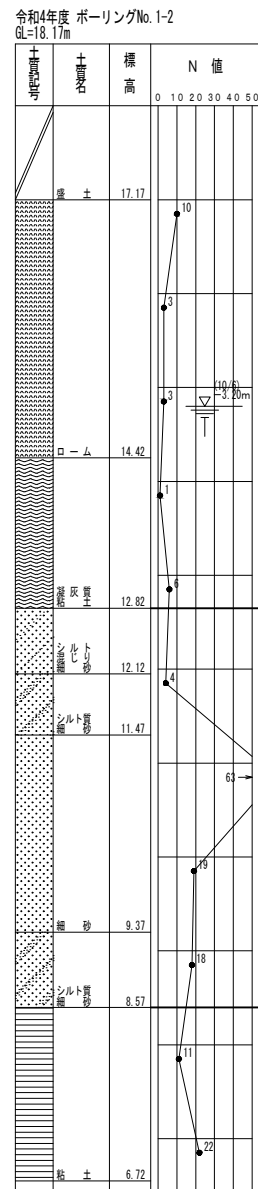
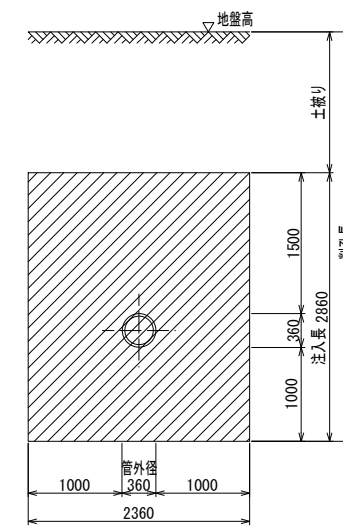
|                |                  |          |
|----------------|------------------|----------|
| 工事年度           | 令和7年度            | 上尾公共下水道  |
| 工事名            | 7-2公共(補)汚水管渠築造工事 |          |
| 工事箇所           | 上尾市 大字小敷谷 地内     |          |
| 図面名            | 地盤改良・薬液注入工図(1/2) |          |
| 縮尺             | 図示               | 図面番号 8/9 |
| 上尾市上下水道部下水道施設課 |                  |          |

# 地盤改良・薬液注入工図 (2/2) 縮尺 FREE

No. 30A-2-1  
 (既設) 発進立坑 鋼製ケーシングφ2000  
 1号組立マンホールφ900



坑口注入横断面図



|                |                  |            |
|----------------|------------------|------------|
| 工事年度           | 令和7年度            | 上尾公共下水道    |
| 工事名            | 7-2公共(補)汚水管渠築造工事 |            |
| 工事箇所           | 上尾市 大字小敷谷 地内     |            |
| 図面名            | 地盤改良・薬液注入工図(2/2) |            |
| 縮尺             | 図示               | 図面番号 9 / 9 |
| 上尾市上下水道部下水道施設課 |                  |            |